

規格サイズ表

製品仕様

本体高さ(H)	H12	1,210
	H14	1,410
スパンピッチ(P)		200
本体見込み		160

ベース扉・・・S扉

呼称	スパン数 Ns	全幅：W P=200mm Ns×P+139	全高		たたみ幅 Pt=25mm Ns×Pt+139
			H12	H14	
11OOSS	5	1,139	1,210	1,410	264
13OOSS	6	1,339	1,210	1,410	289
15OOSS	7	1,539	1,210	1,410	314
17OOSS	8	1,739	1,210	1,410	339
19OOSS	9	1,939	1,210	1,410	364
21OOSS	10	2,139	1,210	1,410	389
23OOSS	11	2,339	1,210	1,410	414
25OOSS	12	2,539	1,210	1,410	439
27OOSS	13	2,739	1,210	1,410	464
29OOSS	14	2,939	1,210	1,410	489
31OOSS	15	3,139	1,210	1,410	514
33OOSS	16	3,339	1,210	1,410	539
35OOSS	17	3,539	1,210	1,410	564
37OOSS	18	3,739	1,210	1,410	589
39OOSS	19	3,939	1,210	1,410	614

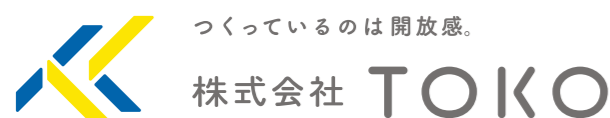
延長扉・・・M-S扉

呼称	スパン数 Ns	全幅：W P=200mm Ns×P+139	全高		たたみ幅 Pt=25mm Ns×Pt+139
			H12	H14	
11OOMS	5	1,139	1,210	1,410	264
13OOMS	6	1,339	1,210	1,410	289
15OOMS	7	1,539	1,210	1,410	314
17OOMS	8	1,739	1,210	1,410	339
19OOMS	9	1,939	1,210	1,410	364
21OOMS	10	2,139	1,210	1,410	389
23OOMS	11	2,339	1,210	1,410	414
25OOMS	12	2,539	1,210	1,410	439
27OOMS	13	2,739	1,210	1,410	464
29OOMS	14	2,939	1,210	1,410	489
31OOMS	15	3,139	1,210	1,410	514
33OOMS	16	3,339	1,210	1,410	539
35OOMS	17	3,539	1,210	1,410	564
37OOMS	18	3,739	1,210	1,410	589
39OOMS	19	3,939	1,210	1,410	614

コーナー扉・・・T-S扉

呼称	スパン数 Ns	全幅：W P=200mm Ns×P+139	全高		たたみ幅 Pt=25mm Ns×Pt+139
			H12	H14	
11OOTS	5	1,139	1,210	1,410	264
13OOTS	6	1,339	1,210	1,410	289
15OOTS	7	1,539	1,210	1,410	314
17OOTS	8	1,739	1,210	1,410	339
19OOTS	9	1,939	1,210	1,410	364
21OOTS	10	2,139	1,210	1,410	389
23OOTS	11	2,339	1,210	1,410	414
25OOTS	12	2,539	1,210	1,410	439
27OOTS	13	2,739	1,210	1,410	464
29OOTS	14	2,939	1,210	1,410	489
31OOTS	15	3,139	1,210	1,410	514
33OOTS	16	3,339	1,210	1,410	539
35OOTS	17	3,539	1,210	1,410	564
37OOTS	18	3,739	1,210	1,410	589
39OOTS	19	3,939	1,210	1,410	614

※呼称の「OO」には、高さ（12・14）が入ります



このカタログは令和6年8月現在の物です。改良のため、予告なしに商品の仕様の一部を変更する場合がございます。カタログの商品の色は、印刷の性質上多少異なることもありますのでご了承ください。

本社・工場 〒916-0062 福井県鯖江市熊田町1-100
 東京支店 〒111-0041 東京都台東区元浅草3-13-12(Uビル8F)
 仙台営業所 〒984-0056 宮城県仙台市若林区成田町16-2(ロイヤルビル 成田町104)
 名古屋支店 〒463-0088 愛知県名古屋守山区鳥神町238
 大阪支店 〒564-0053 大阪府吹田市江の木町20-23
 高松営業所 〒760-0014 香川県高松市昭和町1-3-30(ONG 昭和ビル1-B)
 福岡営業所 〒818-0059 福岡県筑紫野市塔原東4丁目15-14
 大分営業所 〒870-1118 大分県大分市高江南2-2-1

TEL(0778)62-1122 FAX(0778)62-2234
 TEL(03)3842-1778 FAX(03)3842-1779
 TEL(022)395-7471 FAX(022)395-7472
 TEL(052)778-7900 FAX(052)778-7910
 TEL(06)6155-5220 FAX(06)6155-5221
 TEL(087)813-2401 FAX(087)813-2402
 TEL(092)918-6881 FAX(092)918-6885
 TEL(097)547-8814 FAX(097)547-8817

イスターカーテンの詳細はこちら



イスターカーテン 検索



ストアブルゲート



後付け施工が可能な
アルミ製伸縮ゲート



Point

1 豊富なカラーバリエーション

ステンカラー、サンシルバー、ダークブロンズを標準設定

空間デザインにあわせて選べる3タイプのカラーをラインナップ。
ショッポの雰囲気に合わせて選択できます。

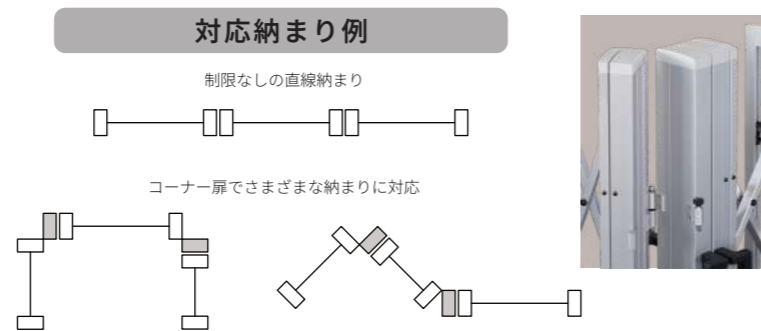


Point

2 角度納まり対応の高い自由度

3つのタイプの扉を組み合わせることで、
さまざまな納まりにフレキシブルに対応可能。

扉の連結に制限がなく、コーナー扉と組み合わせることで複雑なラインにも対応できるため、店舗面積を最大活用することができます。



Point

3 上下枠取付不要の簡単施工

上下枠取り付け不要の簡単施工

ノンレール設計なので、従来のハツリ工事や大掛かりな改修作業は必要ありません。
これにより短時間での設置が可能となるため、いつでも簡単後付けが可能です。

Point

4 選べる施錠タイプ

設置場所、用途に応じて施錠方法を選択

壁付けタイプ、ベースプレートタイプの2種類の施錠用門柱をご用意。フックセットを使用することでシンプルなチェーンロックも可能です。



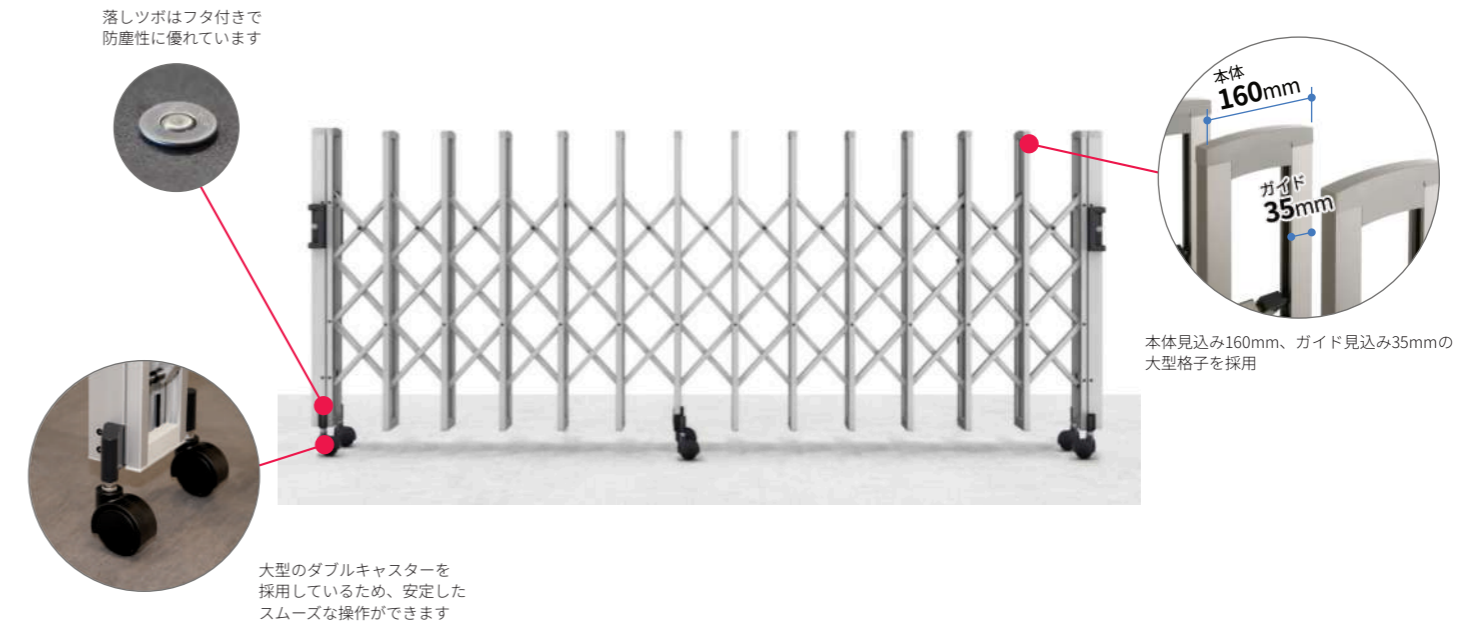
Point

5 軽い開閉力で女性でもらくらく操作

さっと移動できるから収納、設置が楽々

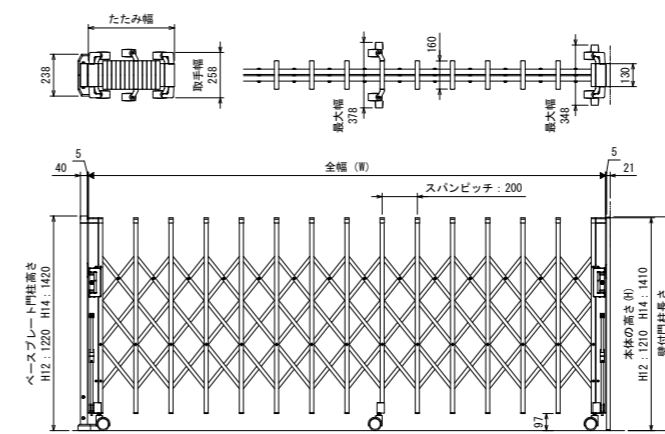
大型のダブルキャスターの採用により、スムーズに移動できバックヤードへの収納も楽々。店舗前がすっきりします。

製品詳細



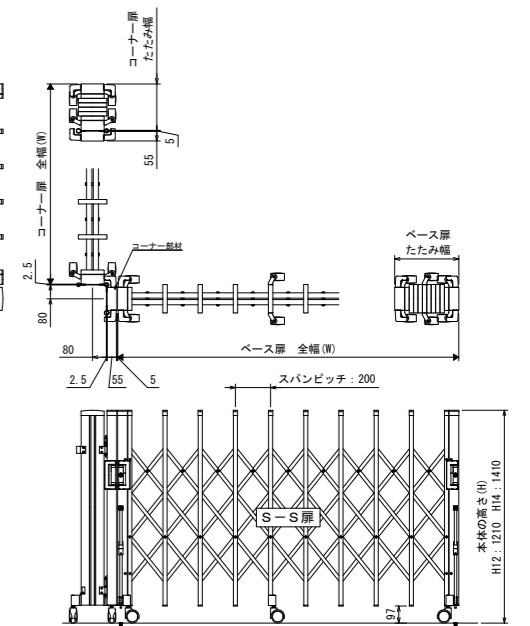
納まり参考図

■単体直線完成図



※内観左: ベースプレート門柱納まり、内観右: 壁付け門柱納まりを示す

■コーナー完成図



■直線複連完成図

