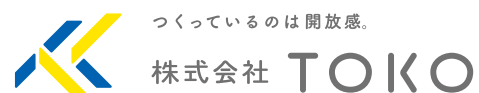




スクエアスリム Slim²

パネルタイプ / 格子タイプ / パイプタイプ



このカタログは令和5年4月現在のものです。改良のため、予告なしに商品の仕様の一部を変更する場合がございます。
カタログの商品の色は、印刷の性質上多少異なることもありますのでご了承ください。

本社・工場	〒916-0062 福井県鯖江市熊田町1-100	TEL(0778)62-1122	FAX(0778)62-2234
東京支店	〒111-0041 東京都台東区元浅草3-13-12(Uビル8F)	TEL(03)3842-1778	FAX(03)3842-1779
仙台営業所	〒984-0056 宮城県仙台市若林区16-2(ロイヤルヒルズ成田町104)	TEL(022)395-7471	FAX(022)395-7472
新潟営業所	〒950-0022 新潟県新潟市東区幸栄3-13-14	TEL(025)257-9797	FAX(025)257-9799
名古屋支店	〒463-0088 愛知県名古屋市守山区鳥神町238	TEL(052)778-7900	FAX(052)778-7910
大阪支店	〒564-0053 大阪府吹田市江の木町20-23	TEL(06)6155-5220	FAX(06)6155-5221
高松営業所	〒760-0014 香川県高松市昭和町1-3-30(ONG 昭和町ビル1-B)	TEL(087)813-2401	FAX(087)813-2402
福岡営業所	〒818-0052 福岡県筑紫野市武蔵3-10-14	TEL(092)918-6881	FAX(092)918-6885
大分営業所	〒870-1118 大分県大分市高江南2-2-1	TEL(097)547-8814	FAX(097)547-8817

施工事例はこちら



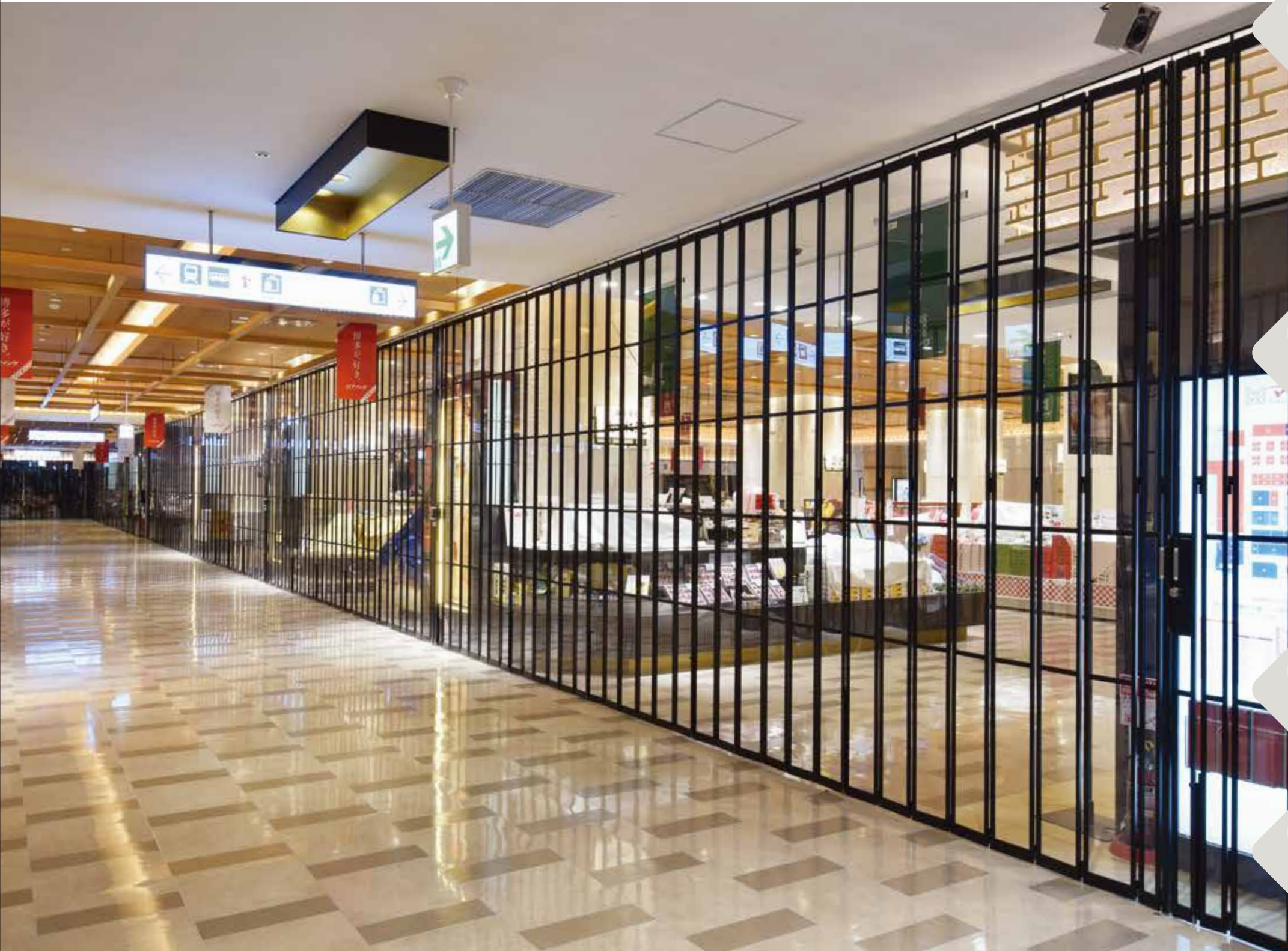
イスターカーテン 検索

魅せながら守る

それぞれ最適な管理シャッターで安心の防犯性を実現。

スクエアスリムは選べる3タイプ

パネルタイプ…P4 格子タイプ…P6 ハイタイプ…P7



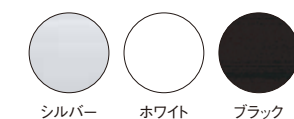
Point
1

ショッピイメージに調和 豊富なカラーバリエーション

シルバー・ブラック・ホワイトを標準設定
スタイリッシュな存在感で視線を引きつけます

空間デザインに合わせて選べる3タイプのカラーをラインナップ。
ショッピの雰囲気と調和した扉を取り付けることができます。

カラーバリエーション



シルバー

ホワイト

ブラック

シルバー色の標準は「シルバーツヤ消し」です。ホワイト以外は、高耐久性複合皮膜（HDコート）の表面処理となっています。



Point
2

フリーR対応で自由設計

業界最小のR300を実現
フレキシブルな
曲線対応で
店舗面積を有効に活用

複雑なラインにも制限なく使えるフリーR対応で、設計の自由度を向上。業界最小値のカーブでコーナー部までカバーし、店舗面積の最大活用を応援します。

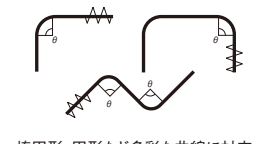
レール形状



C型

開口形状

業界最小R300で、コーナー部まで最大活用



楕円形、円形など多彩な曲線に対応



Point
3

下部ノンレールで枠は溶接不要の簡易施工

ビス止めだけで手間いらず施工期間を大幅短縮

上枠は見附35mmと軽量かつコンパクトなため、ビスで簡単に施工できます（※天井地下は補強地下地以上のものを使用）。下部ノンレール型で段差がなく、安心して出入りしていただけます。

Point
4

業界最速の短納期

最短で枠は3日、扉は6日のスピード出荷

※扉のオプションパネルは別途納期が必要です

アルミ製折れ戸専門メーカーの実績ある生産システムと卓越した技術者の融合により、業界最速の短納期を実現。スピーディな生産・出荷体制でスムーズな施工をサポートします。



もっと分かりやすく
スクエアスリム Slim² の魅力を
動画でもご覧いただけます。



パネルタイプ

店舗を最大限に活かす。

宣伝効果抜群のワイドピッチ管理シャッター

視界を遮らないワイドな200mmピッチの縦格子で、
閉店後もショップの雰囲気やディスプレイの魅力を伝えます。
視認性、防犯性、安全性の全てを重視したパネルタイプ。
格子間にパネルを入れて大切なショップをしっかりとガードします。

デザイン



200mmのワイドピッチが実現する
営業時間外も魅せるディスプレイ

シリーズ最小のたたみ幅



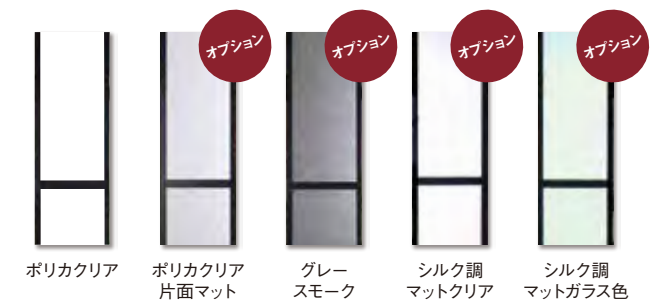
戸袋にコンパクトに納まるので
ショップの雰囲気をそこないません

防犯

パネル嵌め込みにより、
隙間に手が入らないので
商品を安全に守ります。

選べるパネルバリエーション

はめ込み材



一部をマット調に変えて目線部分の視線だけを遮るなど
ショップスタイルに応じた自由なコーディネートが可能です

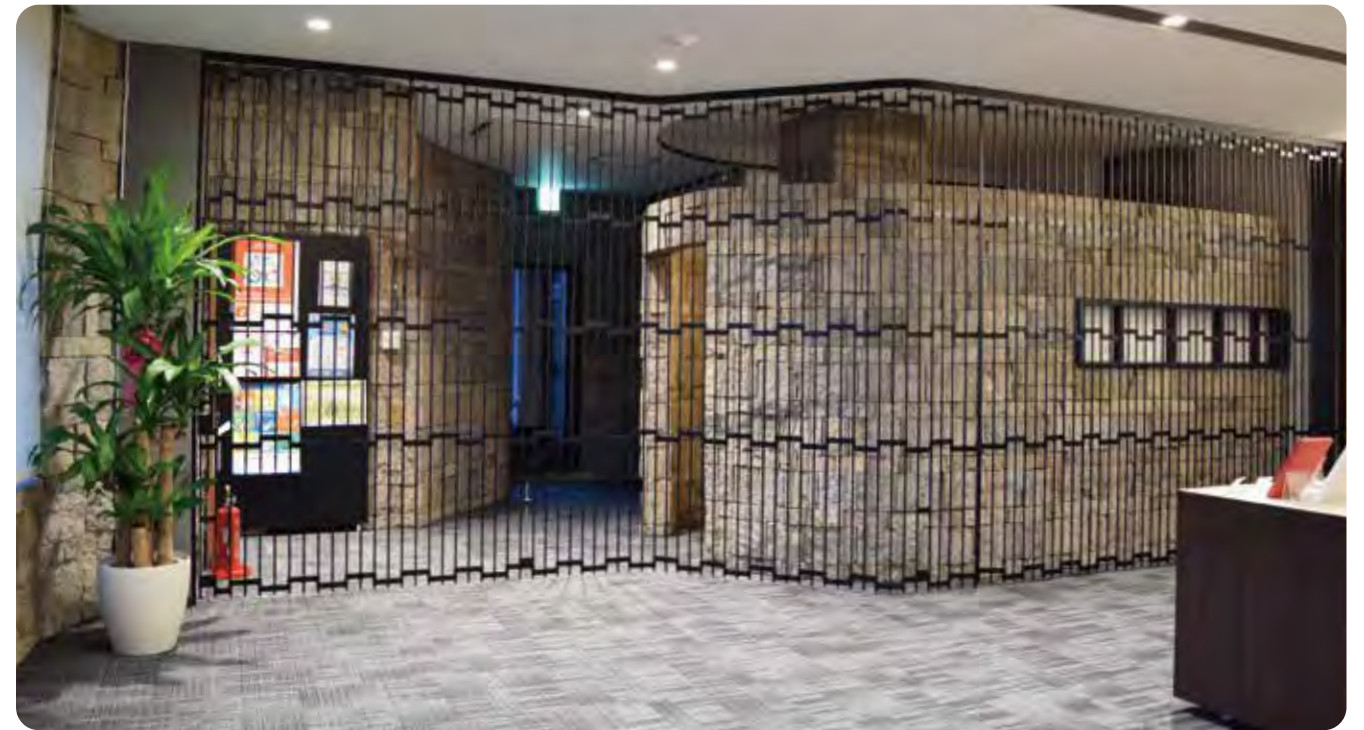


格子タイプ

パネルなしでも
安心の強度を実現

強固なスクエアフレームを利用した、
パネルがないタイプです。

防犯性を保つために縦格子の数を増やし、
営業時間外の通行を制限します。

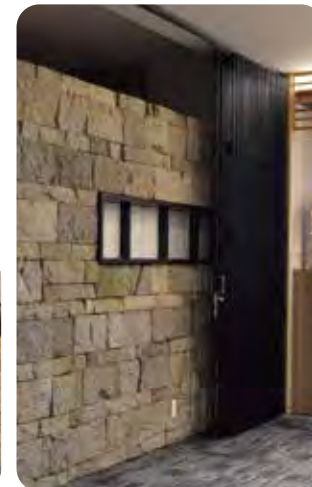


パイプタイプ

静音設計・出幅を抑えた
コンパクト収納タイプ

柔かな印象のパイプデザインでシリーズ最軽量、
スムーズな動きと静音を実現しました。

パネルピッチはシリーズ最小の140mm。
コンパクトな出幅で戸袋の幅もおさえられます。



— パネルなしで選べる2タイプ —

デザイン



100mm間隔の
均等格子デザイン

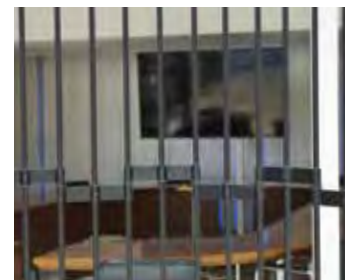
軽い
開閉

パネルがないため、
従来品に比べて
更に軽くなりました



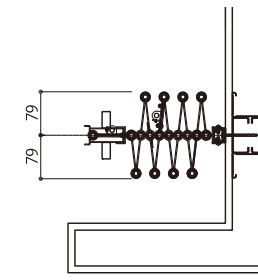
格子タイプ・パイプタイプの
動きが確認できます

デザイン



140mm間隔の丸みを帯びた
パイプデザイン

シリーズ最小の出幅



戸袋の幅が狭くても
対応します

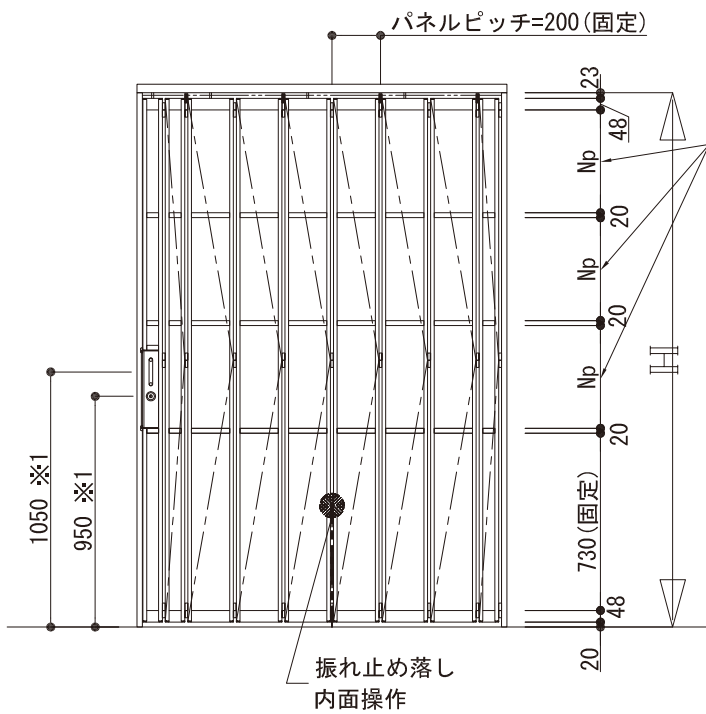
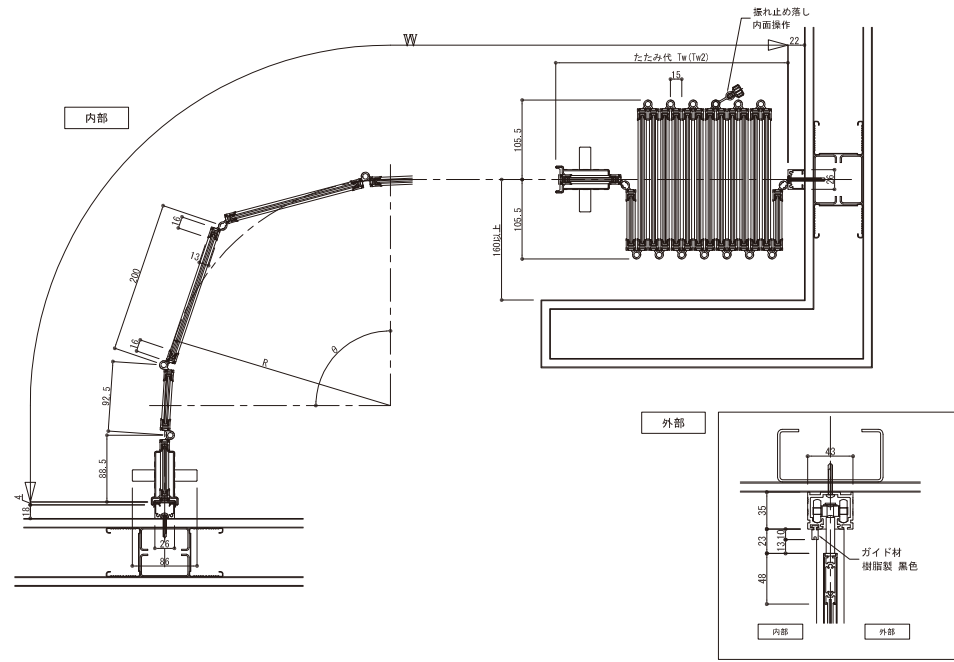
静音

パイプ間は樹脂スリーブで
操作時の音を低減

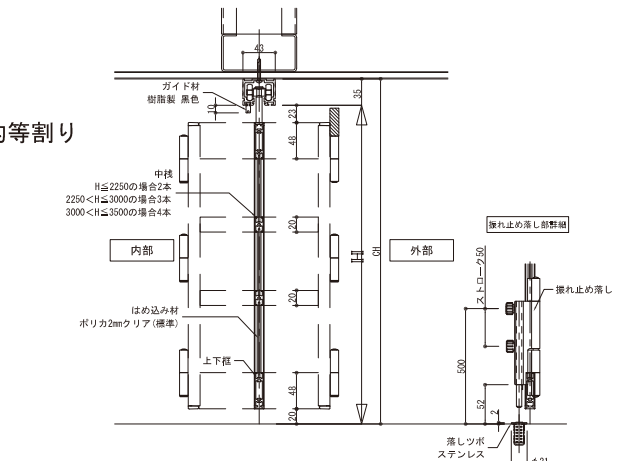
パネルタイプ

納まり参考図

イスターカーテン
スクエアスリム Slim²
片引き1連 14枚



均等割り



納まり寸法計算式 N:パネル枚数 R:扉連数

【片引き】 $N = (W - 302 \cdot R + 22) / 200 + 2R$ [枚]
 $Tw = 15 \cdot N + 117 \cdot R - 18$ [mm]

【引分け】 $N = (W - 302 \cdot R + 105) / 200 + 2R$ [枚]
 $Tw(\text{鍵側}) = 15 \cdot N + 117 \cdot R - 18$ [mm]
 $Tw2(\text{受側}) = 15 \cdot N + 117 \cdot R - 82$ [mm]

※1:H>3000の場合変動します

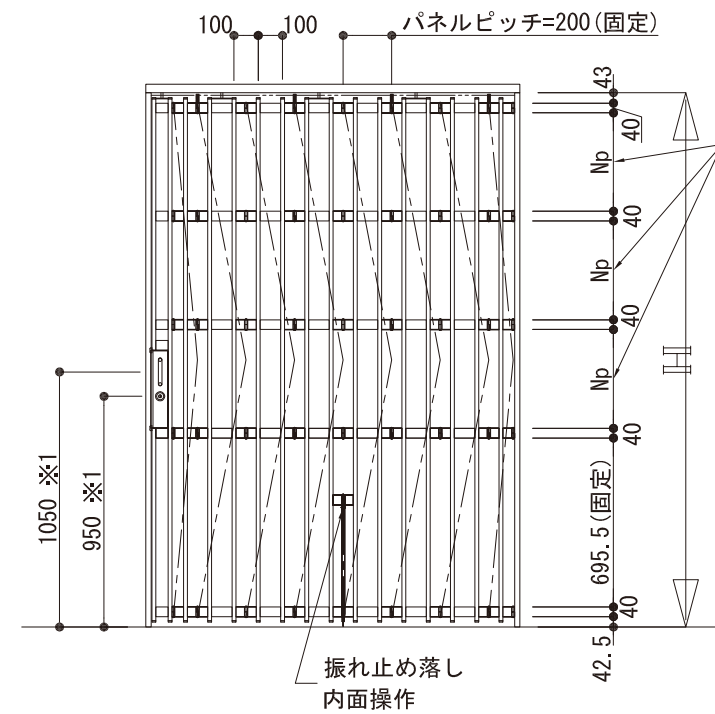
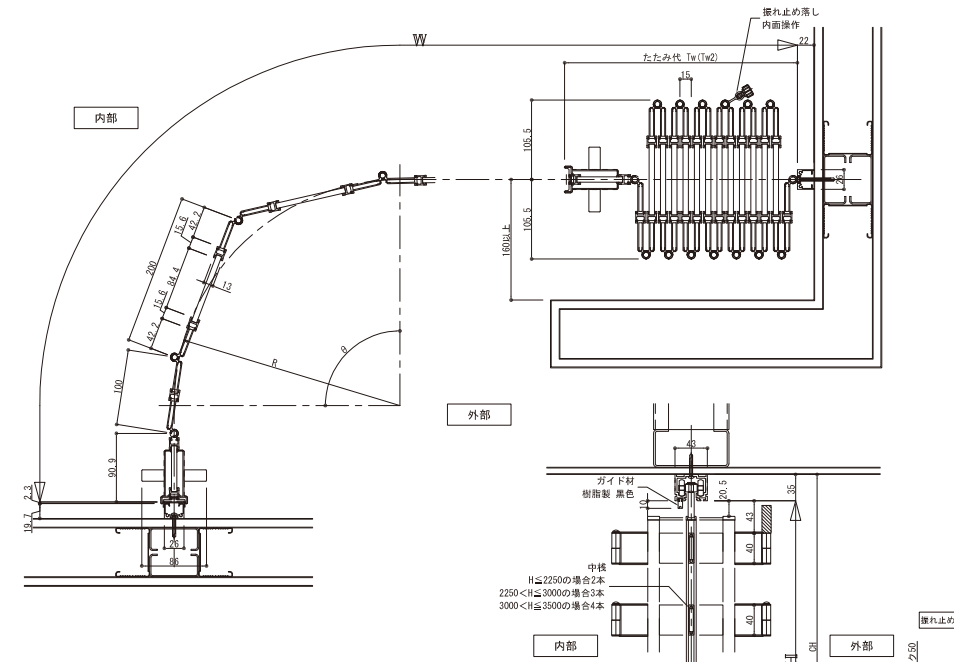
仕様一覧	開閉形態	片引き	引分け
開口形状	直線納まり、曲線納まり C型レール：半径 R=300(角度 30°45°60°90°) 半径 R≥1000以上(角度自由)		
開口幅(W)		881 ≤ W ≤ 36485	1899 ≤ W ≤ 36405
開口高(H)		1800 ≤ H ≤ 3500	
パネルピッチ(Ps)		200	
パネル枚数		6枚 ~ 185枚*1	12枚(6+6) ~ 185枚*1
扉連数構成		1連 ~ 5連	2連 ~ 5連
嵌め込み材		嵌め込み材：2mmポリカーボネート	
扉重量		5.5kgf/m ²	
枠見込み寸法		43mm	
下レール		ノンレール	
錠		美和ロック製：FN錠(片面、両面シリンダー)	
カラーバリエーション		シルバー、ホワイト、ブラック	

*1 1連の最大枚数は、37枚

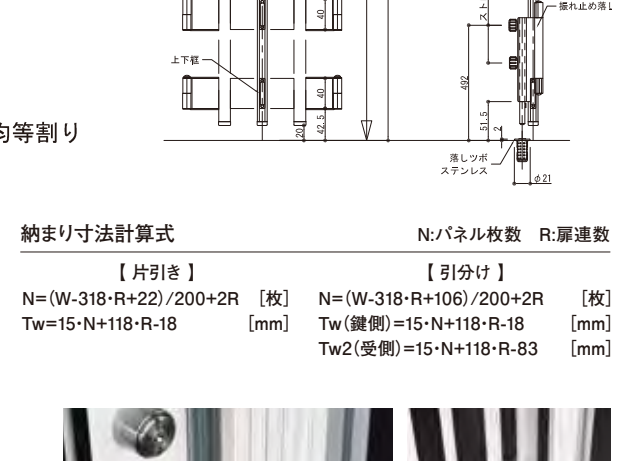
格子タイプ

納まり参考図

イスターカーテン
スクエアスリム Slim²
片引き1連 14枚



均等割り



納まり寸法計算式 N:パネル枚数 R:扉連数

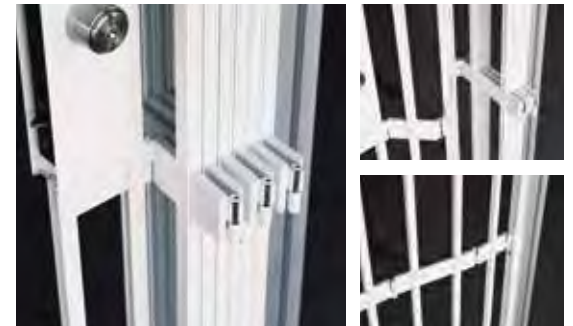
【片引き】 $N = (W - 318 \cdot R + 22) / 200 + 2R$ [枚]
 $Tw = 15 \cdot N + 118 \cdot R - 18$ [mm]

【引分け】 $N = (W - 318 \cdot R + 106) / 200 + 2R$ [枚]
 $Tw(\text{鍵側}) = 15 \cdot N + 118 \cdot R - 18$ [mm]
 $Tw2(\text{受側}) = 15 \cdot N + 118 \cdot R - 83$ [mm]

※1:H>3000の場合変動します

仕様一覧	開閉形態	片引き	引分け
開口形状	直線納まり、曲線納まり C型レール：半径 R=300(角度 30°45°60°90°) 半径 R≥1000以上(角度自由)		
開口幅(W)		897 ≤ W ≤ 54568	1930 ≤ W ≤ 54484
開口高(H)		1800 ≤ H ≤ 3500	
パネルピッチ(Ps)		200	
パネル枚数		6枚 ~ 275枚*1	12枚(6+6) ~ 275枚*1
扉連数構成		1連 ~ 5連	2連 ~ 5連
嵌め込み材		なし	
扉重量		3.5kgf/m ²	
枠見込み寸法		43mm	
下レール		ノンレール	
錠		美和ロック製：FN錠(片面、両面シリンダー)	
カラーバリエーション		シルバー、ホワイト、ブラック	

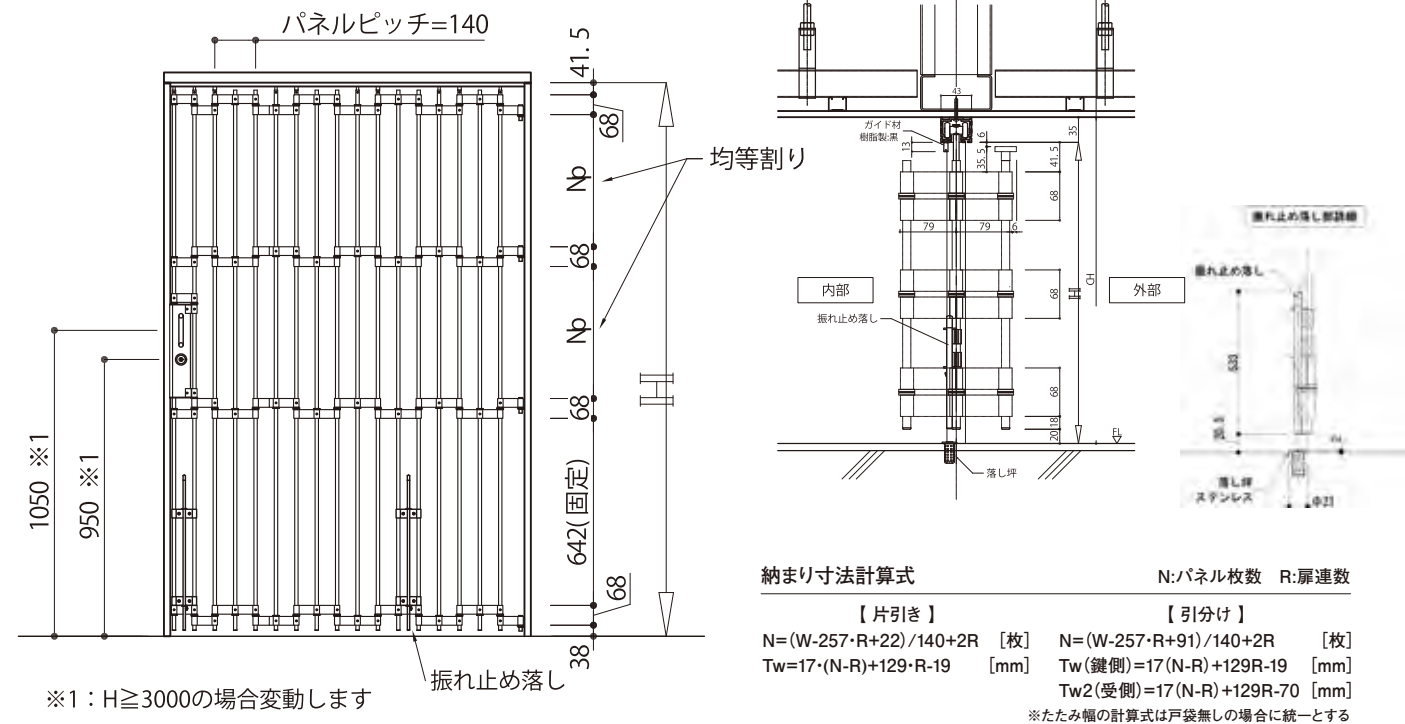
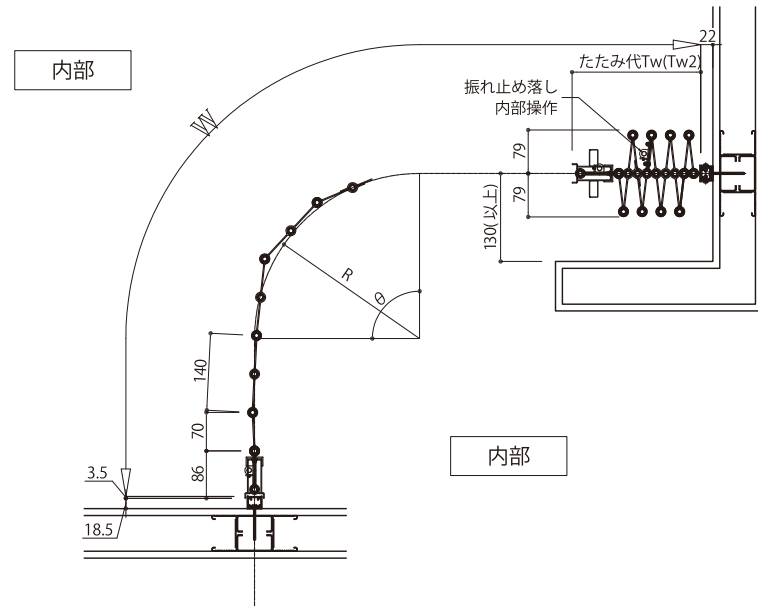
*1 1連の最大枚数は、55枚



パイプタイプ

納まり参考図

イスターカーテン
スクエアスリム Slim²
片引き1連 9枚



※1: H≧3000の場合変動します

仕様一覧	開閉形態	片引き	引分け
開口形状		直線納まり、曲線納まり C型レール：半径 R=300(角度 30°45°60°90°) 半径 R≧1000 以上(角度自由)	
開口幅(W)		796≦W≦60763	1683≦W≦60694
開口高(H)		1800≦H≦3500	
パネルピッチ(Ps)		140	
パネル枚数		7枚～435枚※1	14枚(7+7)～435枚※1
扉連数構成		1連～5連	2連～5連
嵌め込み材		なし	
扉重量		2.5kgf/m ²	
枠見込み寸法		43mm	
下レール		ノンレール	
錠		美和ロック製：FN錠(片面、両面シリンダー)	
カラーバリエーション		シルバー、ホワイト、ブラック	

※1 1連の最大枚数は、87枚

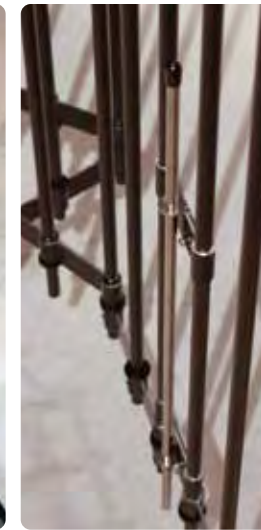
振れ止め落し部

内面操作の落しによりパネルの振れを抑えます。

落としツボ



パネルタイプ・格子タイプ



パイプタイプ

ロックケース部

- 取手(シルバー)
デザイン重視のシンプルな形。
- シリンダー錠
マスターキー仕様も可能。

取手
亜鉛ダイカスト
引戸錠
(美和ロック製)



スクエアスリム

施工事例

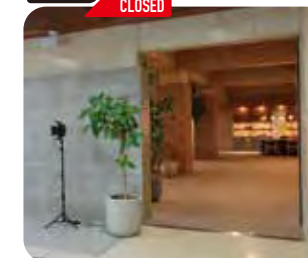
商工会議所

福井



大型商業ビルテナント

愛知



大型商業ビルテナント

石川

