



イスターカーテン

設計資料



JAPAN WOOD DESIGN
AWARD 2017



LONG LIFE
DESIGN



つくっているのは開放感。

TOKO

■ イスターカーテン設計資料ご利用の前に

このたびはイスターカーテンの設計資料をご利用いただき誠にありがとうございます。

このカタログを有効にご利用いただくためにも次の点にご注意いただきますようお願い申し上げます。

1. 寸法表示について

製品仕様、納まり図等に記してある寸法はすべて mm 単位 です。

2. 下レールについて

イスターカーテンには 8 種類の下レールが設定してありますが、製品タイプ・使用場所（屋外・屋内）・開口形状によって対応に制限がありますので確認してください。詳しくは次ページ、もしくは各製品タイプの製品仕様を参照してください。

3. 製品特性上の注意点

イスターカーテンは扉重量が上部躯体にかかる上吊り式であるため、十分な躯体強度が必要です。特に扉のたたみ部には集中して重量がかかりますのでご注意願います。

■ CONTENTS

★ スリムタイプ	P 3 ~ 13
★ R300	P14 ~ 16
★ スクエアスリム パネルタイプ	P17 ~ 22
スクエアスリム 格子タイプ	P23 ~ 27
スクエアスリム パイプタイプ	P28 ~ 32
★ ワイドタイプ	P33 ~ 40
★ ミュート	P41 ~ 44
★ あけてんで	P45 ~ 51
あけてんで コーナータイプ	P52 ~ 54
あけてんで 袖扉タイプ	P55 ~ 58
あけてんで 防火設備単板ガラスタイプ	P59 ~ 61
あけてんで 防火設備複層ガラスタイプ	P62 ~ 66
★ らくなーざ	P67 ~ 71
★ だんねーざ	P72 ~ 77
★ ほっとスルー〈安全対策仕様〉	P78 ~ 81
★ キャスターゲート	P82 ~ 86
★ うららぎ	P87 ~ 92
★ やわらぎ	P93 ~ 98

■イスターカーテン商品体系

使用場所	開口形状	商品タイプ	下レール								
			フラットレール 35・35A・35Y・30型	ノンレール NR型	自動溝蓋レール CR型	フラットレール 25型	フラットレール FR型	フラットレール 35F型	段付きレール 35D・35DA・35DB型	段付きレール 25D型・25DH型	
屋内使用	直線	スリムタイプ	35型	NR型	CR型						
		スリムタイプ扉ドア付き	35型	NR型							
		ワイドタイプ	35型		CR型						
		ワイドタイプ扉ドア付き	35型								
		スクエアスリムパネルタイプ		NR型							
		スクエアスリム格子タイプ		NR型							
		スクエアスリムパイプタイプ		NR型							
		キャスターゲート		NR型							
		角度付き	スリムタイプ	35型	NR型						
			ワイドタイプ	35型							
	曲線	スリムタイプ	35型	NR型							
		R300		NR型							
		スクエアスリムパネルタイプ		NR型							
		スクエアスリム格子タイプ		NR型							
		スクエアスリムパイプタイプ		NR型							
	回転収納	キャスターゲート		NR型							
	屋外使用	直線	スリムタイプ	35型					35D型		
			スリムタイプ扉ドア付き	35型					35D型		
			ワイドタイプ	35型					35D型		
			ワイドタイプ扉ドア付き	35型					35D型		
			あけてんで	35A型				35F型	35DA型	25D型	
あけてんで高水密タイプ									25DH型		
あけてんで袖扉タイプ			35A型				35F型	35DA型	25D・25DH型		
あけてんで防火設備半扉									25D型		
あけてんで防火設備複層							35DB型	25D・25DH型			
角度付き		スリムタイプ	35型								
		ワイドタイプ	35型								
		あけてんでコーナータイプ							25D型		
曲線		スリムタイプ	35型								
機械浴室等	直線	らくな一ざ	35R型	NR型							
		らくな一ざ扉ドア付き	35R型	NR型							
受付カウンター等	直線										
	角度付き	だんね一ざ		NR型							
	曲線										
幼児施設間仕切り	直線	ほっとスルー	35型								
間仕切り壁	直線	ミュート			25型	FR型					
防球格子	直線	うららぎ	30型								
遮光ルーバー	直線	やわらぎ	35Y型								

スリムタイプ

製品仕様

		片引き	引分け			框ドア(オプション) ^{※1}								
開口幅 (W・Ow)		902 ~ 18078	1802 ~ 36154			Dw=600 ~ 1000 ^{※2}								
パネル枚数		4枚 ~ 50枚	8枚 ~ 100枚 (4枚+4枚) (50枚+50枚)			1枚								
扉連数構成		1連 ~ 5連	2連 ~ 10連 (1連+1連) (5連+5連)			-								
開口高 (H)		600 (700) ~ 4000 (3500) ^{※ (700) は角度付の場合、(3500) は屋外の場合}						1100 ~ 2700						
パネルピッチ		200 ~ 350 (260) ^{※ (260) は曲線で半径 R < 2500 の場合}						-						
開口形状	直線	外折れ												
		内折れ												
	角度付き 90° ~ 270°	外折れ							-			-		
									-			-		
		内折れ							-			-		
									-			-		
	曲線 ^{※5} 半径 R ≥ 1000	外折れ	コーナーR	全周R	S字R	コーナーR	全周R	S字R	コーナーR	全周R	S字R	コーナーR	全周R	S字R
		内折れ	コーナーR	全周R	S字R	コーナーR	全周R	S字R	コーナーR	全周R	S字R	コーナーR	全周R	S字R
下レール	形状	フラットレール			段付きレール			自動溝蓋レール			ノンレール			
		< 35 型 >			< 35D 型 > ^{※ 直線専用}			< CR 型 > ^{※ 屋内直線専用} ^{※ H ≤ 3000} ^{※ 框ドア付には対応不可}			< NR 型 > ^{※ 屋内専用} ^{※ H ≤ 3000}			
		70			17			40						
扉見込み		70						40						
ガラス溝巾		9.2						18						
ガラス対応厚さ		3.0 ~ 6.8						3.0 ~ 8.0 ^{※3}						
ガラス押え		グレージングチャンネル (工場にて組み込み)						シーリング						
錠		美和ロック製			SL77 錠 ・ FN 錠 (引戸鎌錠)			LAF 錠						
		GOAL 製			PSS 錠 (引戸鎌錠)			LGK 錠						
カラーバリエーション		シルバー SLC ブラック KC			ステンカラー UC 特殊色 (焼付)			ホワイト WH			^{※4}			

※1 框ドアは、片引き仕様のみ追加が可能です。

※2 開口幅 W は、Ow (折戸 W) +Dw (框ドア W) となります。

※3 扉重量により製作範囲に制限があります。詳しくはお問い合わせください。

※4 シルバー色の標準は「シルバーツヤ消し」です。ホワイト以外は、高耐久性複合皮膜 (HD コート) の表面処理となっています。

※5 框ドア付曲線タイプの場合、框ドア吊元 W 押えから Dw+226mm の範囲は直線が必要です。

■ パネル枚数・扉連数早見表

開口幅 W 又は Ow と引き方 (片引き・引分け) から、扉連数とパネル枚数を決定してください。
 【注意 1】 曲線納まりの 1 連における最小パネル枚数は 6 枚です。

直線 及び 曲線の半径 $R \geq 2500$ の場合 (パネルピッチ = 200 ~ 350)

パネル 合計枚数	片引き				引分け		
	扉連数				扉連数		
	1 連	2 連	3 連	4 連	2 連	3 連	4 連
4 枚	902 ~ 1502	-	-	-	-	-	-
6 枚	1302 ~ 2202	-	-	-	-	-	-
8 枚	1702 ~ 2902	1821 ~ 3021	-	-	1802 ~ 3002	-	-
10 枚	2102 ~ 3602	2221 ~ 3721	-	-	2202 ~ 3702	-	-
12 枚	2502 ~ 4302	2621 ~ 4421	2740 ~ 4540	-	2602 ~ 4402	2721 ~ 4521	-
14 枚	2902 ~ 5002	3021 ~ 5121	3140 ~ 5240	-	3002 ~ 5102	3121 ~ 5221	-
16 枚	3302 ~ 5702	3421 ~ 5821	3540 ~ 5940	3659 ~ 6059	3402 ~ 5802	3521 ~ 5921	3640 ~ 6040
18 枚	3702 ~ 6402	3821 ~ 6521	3940 ~ 6640	4059 ~ 6759	3802 ~ 6502	3921 ~ 6621	4040 ~ 6740
20 枚	-	4221 ~ 7221	4340 ~ 7340	4459 ~ 7459	4202 ~ 7202	4321 ~ 7321	4440 ~ 7440
22 枚	-	4621 ~ 7921	4740 ~ 8040	4859 ~ 8159	4602 ~ 7902	4721 ~ 8021	4840 ~ 8140
24 枚	-	5021 ~ 8621	5140 ~ 8740	5259 ~ 8859	5002 ~ 8602	5121 ~ 8721	5240 ~ 8840
26 枚	-	5421 ~ 9321	5540 ~ 9440	5659 ~ 9559	5402 ~ 9302	5521 ~ 9421	5640 ~ 9540
28 枚	-	5821 ~ 10021	5940 ~ 10140	6059 ~ 10259	5802 ~ 10002	5921 ~ 10121	6040 ~ 10240
30 枚	-	6221 ~ 10721	6340 ~ 10840	6459 ~ 10959	6202 ~ 10702	6321 ~ 10821	6440 ~ 10940
32 枚	-	6621 ~ 11421	6740 ~ 11540	6859 ~ 11659	6602 ~ 11402	6721 ~ 11521	6840 ~ 11640
34 枚	-	7021 ~ 12121	7140 ~ 12240	7259 ~ 12359	7002 ~ 12102	7121 ~ 12221	7240 ~ 12340
36 枚	-	7421 ~ 12821	7540 ~ 12940	7659 ~ 13059	7402 ~ 12802	7521 ~ 12921	7640 ~ 13040
38 枚	-	-	7940 ~ 13640	8059 ~ 13759	-	7921 ~ 13621	8040 ~ 13740
40 枚	-	-	8340 ~ 14340	8459 ~ 14459	-	8321 ~ 14321	8440 ~ 14440
42 枚	-	-	8740 ~ 15040	8859 ~ 15159	-	8721 ~ 15021	8840 ~ 15140
44 枚	-	-	9140 ~ 15740	9259 ~ 15859	-	9121 ~ 15721	9240 ~ 15840
46 枚	-	-	9540 ~ 16440	9659 ~ 16559	-	9521 ~ 16421	9640 ~ 16540
48 枚	-	-	9940 ~ 17140	10059 ~ 17259	-	9921 ~ 17121	10040 ~ 17240
50 枚	-	-	10340 ~ 17840	10459 ~ 17959	-	10321 ~ 17821	10440 ~ 17940
52 枚	-	-	-	-	-	10721 ~ 18521	10840 ~ 18640
54 枚	-	-	-	-	-	11121 ~ 19221	11240 ~ 19340
56 枚	-	-	-	-	-	-	11640 ~ 20040
58 枚	-	-	-	-	-	-	12040 ~ 20740
60 枚	-	-	-	-	-	-	12440 ~ 21440
62 枚	-	-	-	-	-	-	12840 ~ 22140
64 枚	-	-	-	-	-	-	13240 ~ 22840
66 枚	-	-	-	-	-	-	13640 ~ 23540
68 枚	-	-	-	-	-	-	14040 ~ 24240
70 枚	-	-	-	-	-	-	14440 ~ 24940
72 枚	-	-	-	-	-	-	14840 ~ 25640

スリムタイプ

スリムタイプ

R300

スクエアスリム

ワイドタイプ

ミュート

あけてんで

らくな一き

だんね一き

ほっとスルー

キャスターゲート

うららき

やわらき

曲線の半径 $R < 2500$ の場合 (パネルピッチ = 200 ~ 260)

パネル 合計枚数	片引き				引分け		
	扉連数				扉連数		
	1連	2連	3連	4連	2連	3連	4連
6枚	1302 ~ 1662	—	—	—	—	—	—
8枚	1702 ~ 2182	1821 ~ 2301	—	—	—	—	—
10枚	2102 ~ 2702	2221 ~ 2821	—	—	2202 ~ 2802	—	—
12枚	2502 ~ 3222	2621 ~ 3341	2740 ~ 3460	—	2602 ~ 3322	2721 ~ 3441	—
14枚	2902 ~ 3742	3021 ~ 3861	3140 ~ 3980	—	3002 ~ 3842	3121 ~ 3961	—
16枚	3302 ~ 4262	3421 ~ 4381	3540 ~ 4500	3659 ~ 4619	3402 ~ 4362	3521 ~ 4481	3640 ~ 4600
18枚	3702 ~ 4782	3821 ~ 4901	3940 ~ 5020	4059 ~ 5139	3802 ~ 4882	3921 ~ 5001	4040 ~ 5120
20枚	—	4221 ~ 5421	4340 ~ 5540	4459 ~ 5659	4202 ~ 5402	4321 ~ 5521	4440 ~ 5640
22枚	—	4621 ~ 5941	4740 ~ 6060	4859 ~ 6179	4602 ~ 5922	4721 ~ 6041	4840 ~ 6160
24枚	—	5021 ~ 6461	5140 ~ 6580	5259 ~ 6699	5002 ~ 6442	5121 ~ 6561	5240 ~ 6680
26枚	—	5421 ~ 6981	5540 ~ 7100	5659 ~ 7219	5402 ~ 6962	5521 ~ 7081	5640 ~ 7200
28枚	—	5821 ~ 7501	5940 ~ 7620	6059 ~ 7739	5802 ~ 7482	5921 ~ 7601	6040 ~ 7720
30枚	—	6221 ~ 8021	6340 ~ 8140	6459 ~ 8259	6202 ~ 8002	6321 ~ 8121	6440 ~ 8240
32枚	—	6621 ~ 8541	6740 ~ 8660	6859 ~ 8779	6602 ~ 8522	6721 ~ 8641	6840 ~ 8760
34枚	—	7021 ~ 9061	7140 ~ 9180	7259 ~ 9299	7002 ~ 9042	7121 ~ 9161	7240 ~ 9280
36枚	—	7421 ~ 9581	7540 ~ 9700	7659 ~ 9819	7402 ~ 9562	7521 ~ 9681	7640 ~ 9800
38枚	—	—	7940 ~ 10220	8059 ~ 10339	—	7921 ~ 10201	8040 ~ 10320
40枚	—	—	8340 ~ 10740	8459 ~ 10859	—	8321 ~ 10721	8440 ~ 10840
42枚	—	—	8740 ~ 11260	8859 ~ 11379	—	8721 ~ 11241	8840 ~ 11360
44枚	—	—	9140 ~ 11780	9259 ~ 11899	—	9121 ~ 11761	9240 ~ 11880
46枚	—	—	9540 ~ 12300	9659 ~ 12419	—	9521 ~ 12281	9640 ~ 12400
48枚	—	—	9940 ~ 12820	10059 ~ 12939	—	9921 ~ 12801	10040 ~ 12920
50枚	—	—	10340 ~ 13340	10459 ~ 13459	—	10321 ~ 13321	10440 ~ 13440
52枚	—	—	—	—	—	10721 ~ 13841	10840 ~ 13960
54枚	—	—	—	—	—	11121 ~ 14361	11240 ~ 14480
56枚	—	—	—	—	—	—	11640 ~ 15000
58枚	—	—	—	—	—	—	12040 ~ 15520
60枚	—	—	—	—	—	—	12440 ~ 16040
62枚	—	—	—	—	—	—	12840 ~ 16560
64枚	—	—	—	—	—	—	13240 ~ 17080
66枚	—	—	—	—	—	—	13640 ~ 17600
68枚	—	—	—	—	—	—	14040 ~ 18120
70枚	—	—	—	—	—	—	14440 ~ 18640
72枚	—	—	—	—	—	—	14840 ~ 19160

■扉 1 連の最大パネル枚数の確認

【注意】製品の性能及び耐久性を保つ為、1連のパネル枚数が制限されますので下表で確認してください。 (枚数 / 1 連)

開口高 (H)		~ 2100	~ 2400	~ 2700	~ 3000	~ 3500	~ 4000
はめ込み材							
板ガラス	6.8mm		16 枚	14 枚	12 枚	10 枚	8 枚
	6mm			16 枚	14 枚	12 枚	10 枚
	5mm				16 枚	14 枚	12 枚
	4mm					16 枚	14 枚
	3mm						16 枚
アルミ板	3mm						16 枚
	2mm			18 枚			
	1.5mm						
プラスチック板	5mm						
	3mm						
アルミ複合化粧板	3mm						
はめ込み材なし	-						

■パネルピッチ (Ps) の算出式

【注意】角度付きの場合、パネルピッチの算出は片側の開口幅・扉連数・パネル枚数を代入して求めてください。

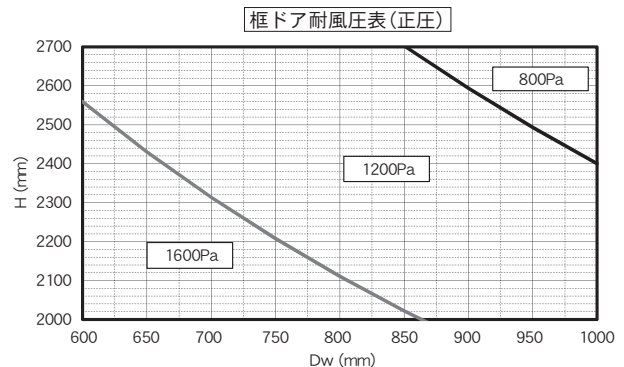
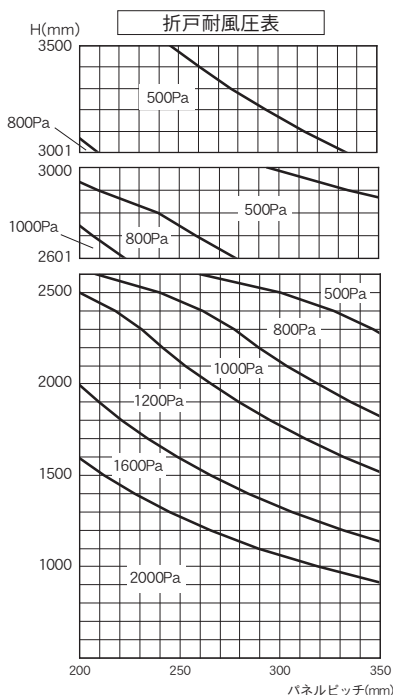
商品タイプ	引き方	片引き	引分け	角度付き	框ドア付き
スリムタイプ		$Ps = \frac{W - 119R + 17}{N}$	$Ps = \frac{W - 119R + 36}{N}$	$Ps = \frac{Wx - 119Rx + 17}{Nx}$	$Ps = \frac{OW - 119R + 17}{N}$

W : 開口幅
 Ow : 折れ戸W
 R : 扉連数
 N : パネル枚数
 Wx : 片側の開口幅 (Wxの算出は次ページの納まり図を参照)
 Dw : 框ドアW
 Rx : 片側の扉連数
 Nx : 片側のパネル枚数

■耐風圧性能の確認

【注意】指定の耐風圧性能がとれない場合は、パネル枚数を増やしパネルピッチを小さくしてください。

〔スリムタイプ・フラットレール〕



◎参考資料

耐風圧性の表示と風圧力及び風速

表示 (パスカル)	風圧力 (kgf/m ²)	風速 (m/sec)
500Pa	51	29
800Pa	81.6	36
1000Pa	102	41
1200Pa	122.4	45
1600Pa	163.2	51
2000Pa	204	57

スリムタイプ

R300

スクエアスリム

ワイドタイプ

ミュート

あけてんで

らくな一ぎ

だんね一ぎ

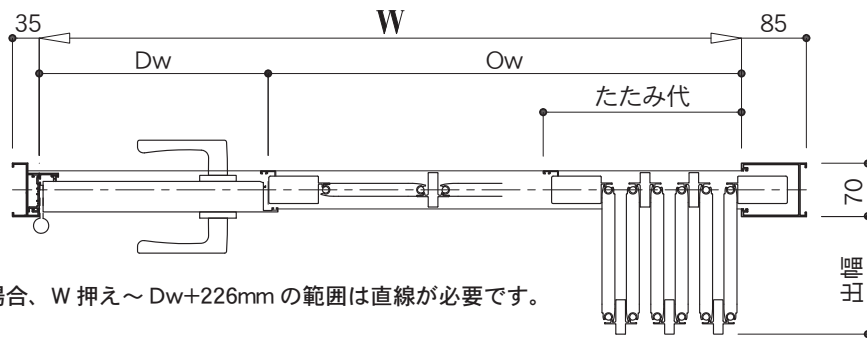
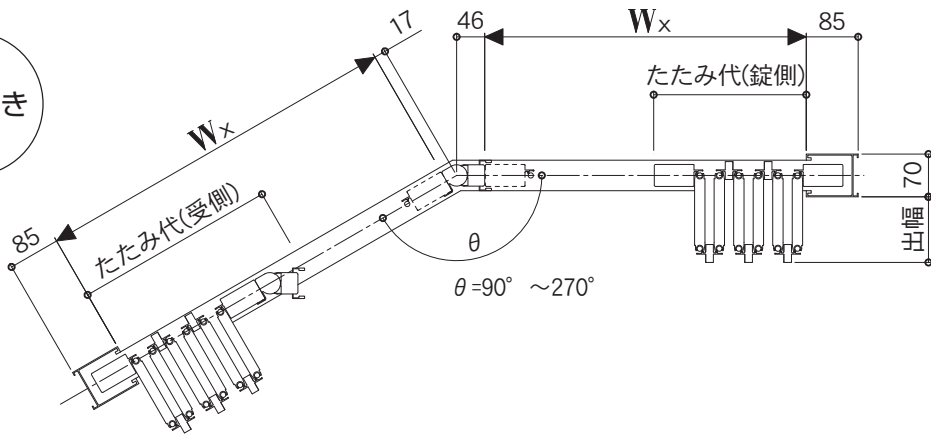
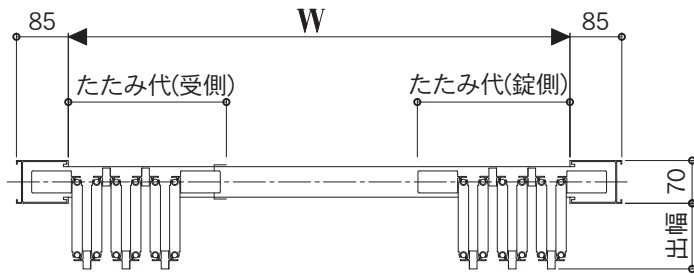
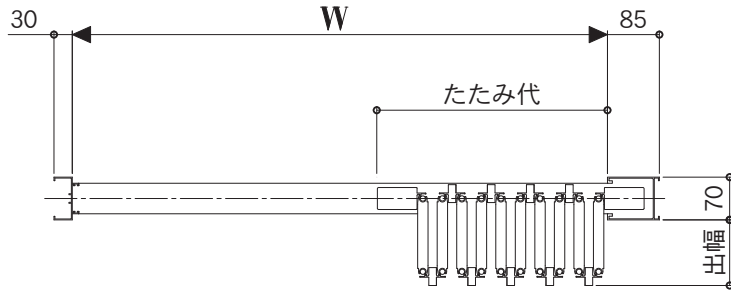
ほっとスルー

キャスターゲート

うららぎ

やわらぎ

■納まり諸寸法の算出



※ 曲線タイプの場合、W 押え～Dw+226mm の範囲は直線が必要です。

算出式一覧

【注意】 引分け・角度付きの場合、たたみ代の算出は、片側のパネル枚数・扉連数を代入して求めてください。

タイプ	片引き	引分け		角度付き		框ドア付き	
	-	受側	錠側	受側	錠側	-	
たたみ代	ノンレール以外	$32N + 119R - 61$	$32N_x + 119R_x - 51$	$32N_x + 119R_x - 61$	$32N_x + 119R_x + 19$	$32N_x + 119R_x - 61$	$32N + 119R - 51$
	ノンレール	$27N + 119R - 61$	$27N_x + 119R_x - 51$	$27N_x + 119R_x - 61$	$27N_x + 119R_x + 19$	$27N_x + 119R_x - 61$	$27N + 119R - 51$
出幅	$P_s - 45$						

N : パネル枚数

N_x : 片側のパネル枚数

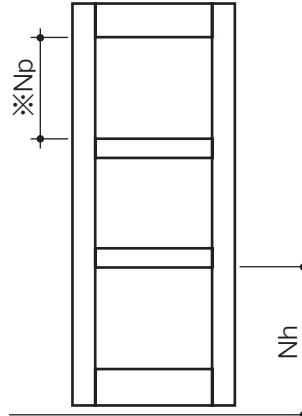
R : 扉連数

R_x : 片側の扉連数

P_s : パネルピッチ

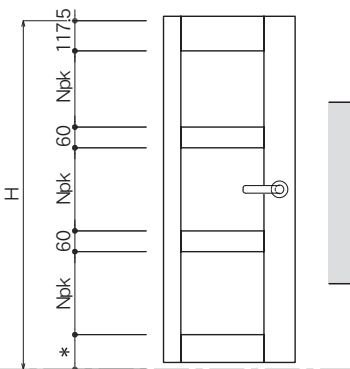
■中棧本数及び位置の標準設定

【注意】 ガラス・アクリル板等の材料定尺寸法によっては、中棧追加の必要がありますので注意してください。



H 寸法	中棧本数	Nh 寸法	
		下レール種類	
		35 型・NR 型・CR 型	35D 型
600 ~ 1500	0		
1501 ~ 1800	1	700	680
1801 ~ 2100	1	800	780
2101 ~ 2600	1	950	930
2601 ~ 3000	1	1250	1230
3001 ~ 4000	2	はめ込み材寸法 3 等分	はめ込み材寸法 3 等分

H : 開口高
 Nh : 下レール天端から中棧下面までの高さ
 ※ はめ込み枠なしの場合には、Np (中棧間隔) を 800mm 以内としてください。



枠ドア	Gh	Gw		Dw-148	
		下レール	35 型・NR 型	35D 型	
		中棧なし	H-227.5	H-207.5	
	中棧あり	Npk+29.5			

H : 開口高 Dw : 枠ドア W Npk : 枠ドア中棧間寸法

* : 下枠高さは、下枠種類により変わります。
 詳しくは、標準納まり図を参照ください。

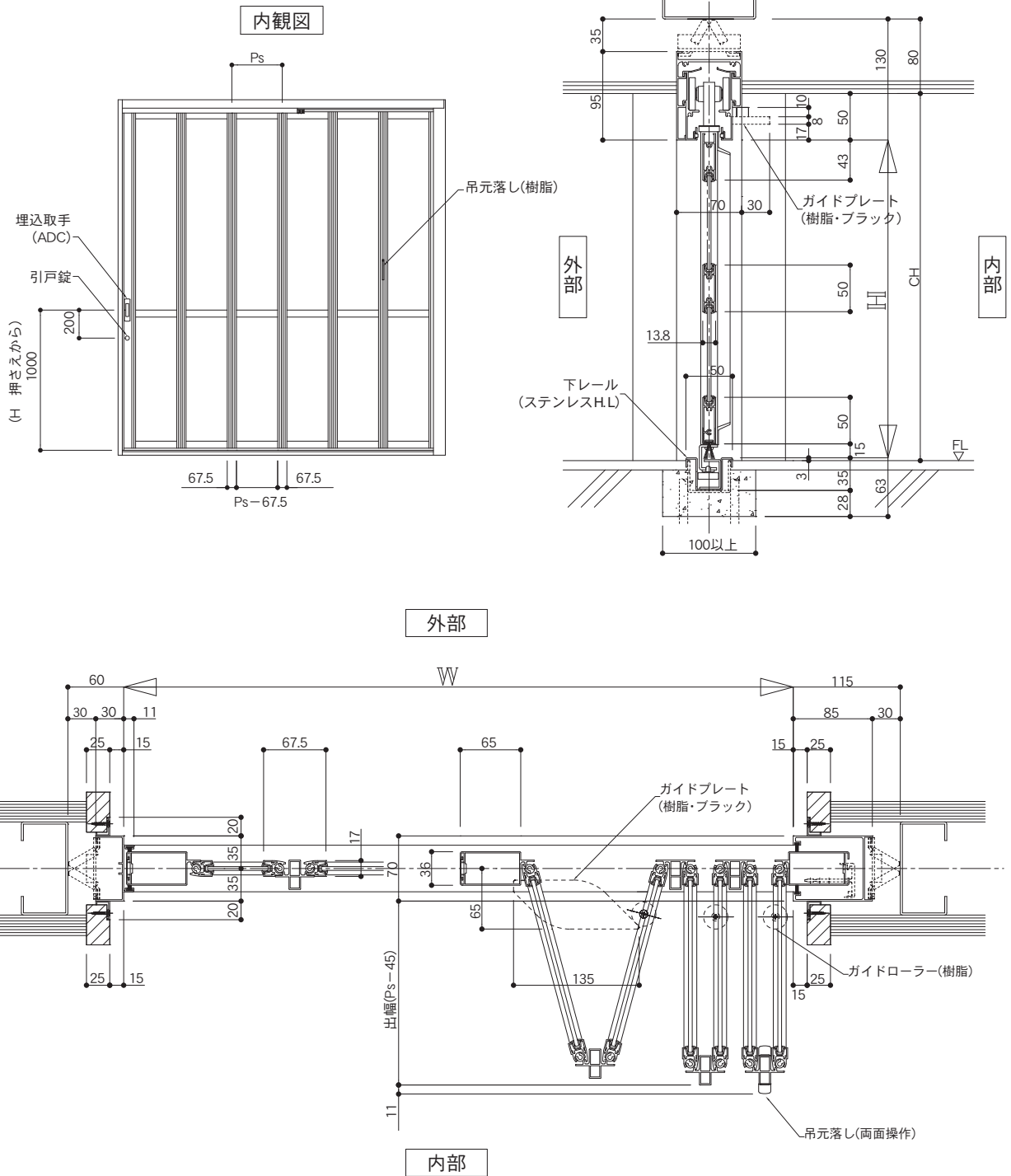
◎参考資料

■扉単重表

はめ込み材		単重 (kgf/ m ²)	
		スリム	
板ガラス	6.8mm	18.5	
	6mm	16.9	
	5mm	14.6	
	4mm	13.1	
	3mm	10.7	
プラスチック板	5mm	8.0	
	3mm	6.9	
アルミ板	3mm	11.6	
	2mm	9.5	
	1.5mm	8.5	
アルミ複合化粧板	3mm	6.4	
はめ込み材なし		5.3	

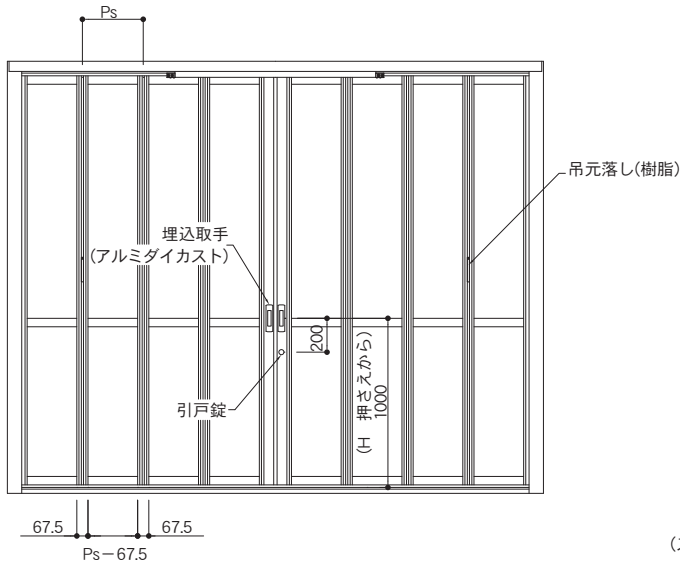
スリムタイプ
ROOM
スクエアスリム
ワイドタイプ
ミュード
あけてんで
らくな一ぎ
だんね一ぎ
ほっとスルー
キャスターゲート
うららぎ
やわらぎ

●片引き 1連 6枚パネル

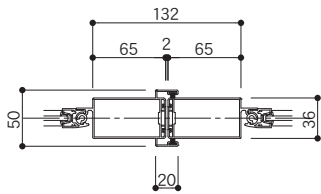


●引分け2連 8枚パネル (4 + 4)

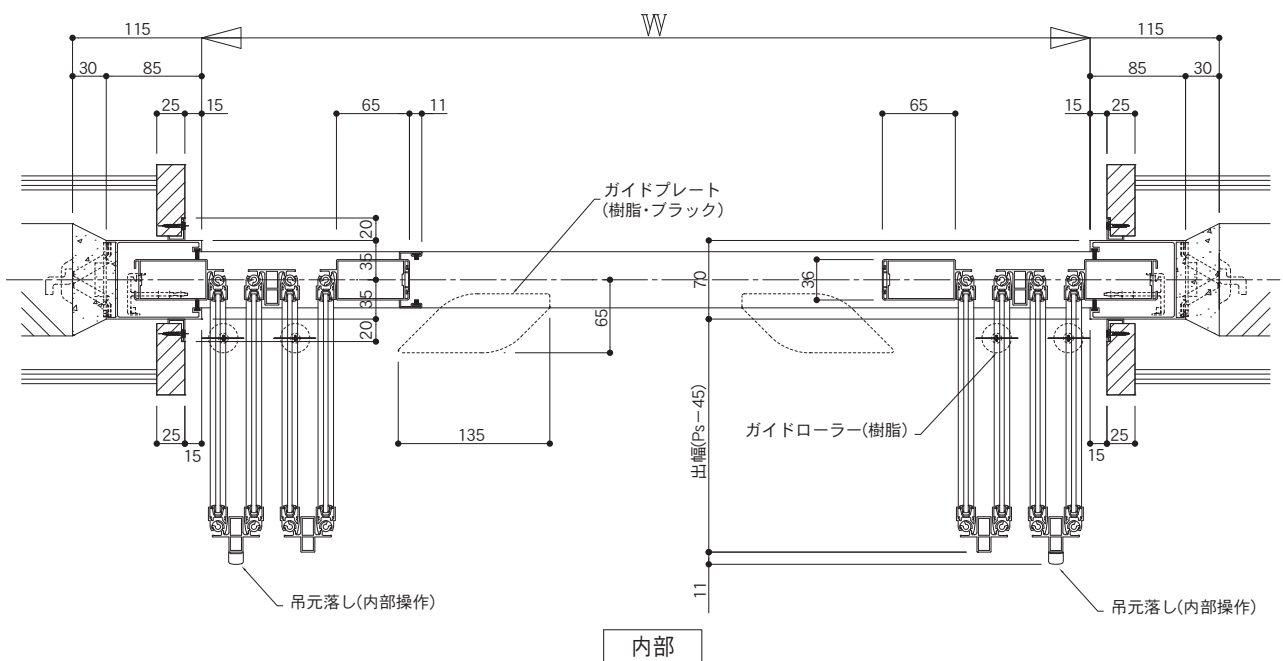
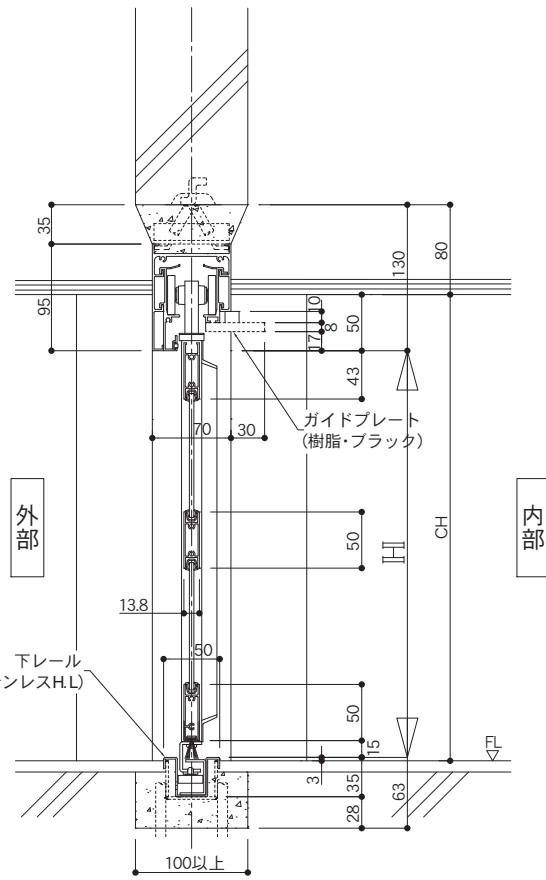
内観図



召し合せ部詳細



外部



スリムタイプ

R300

スクエアスリム

ワイドタイプ

ミュート

あけてんで

らくなーぎ

だんねーぎ

ほっとスルー

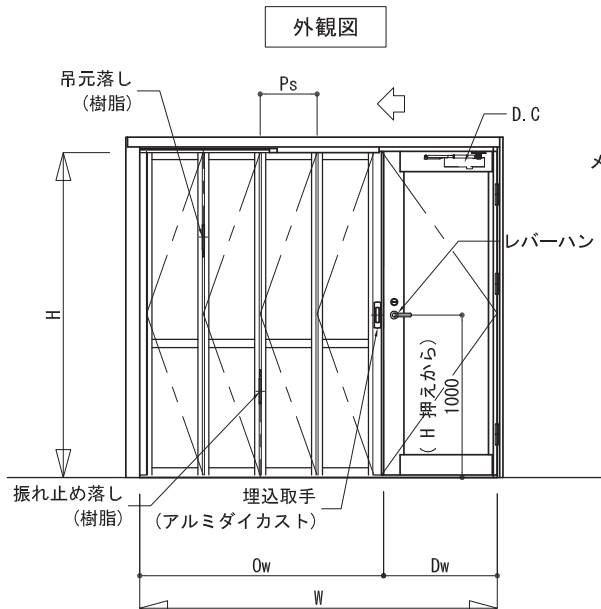
キャスターゲート

さらさらぎ

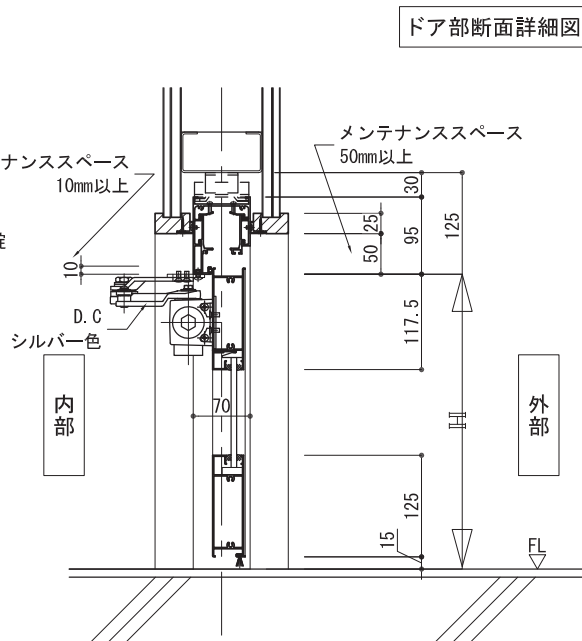
やわらぎ

●片引き 1連 4枚パネル 框ドア付

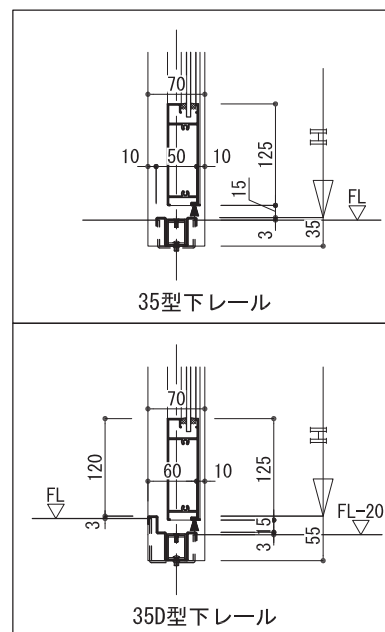
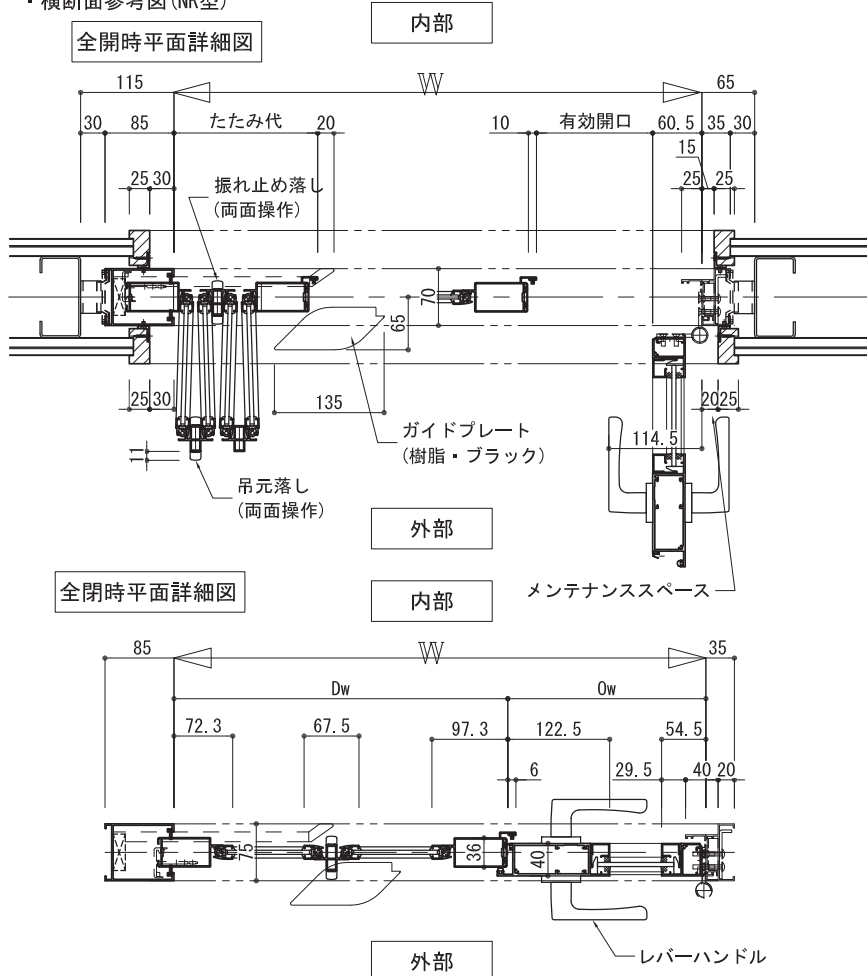
・姿図 (NR型)



・縦断面参考図 (NR型)

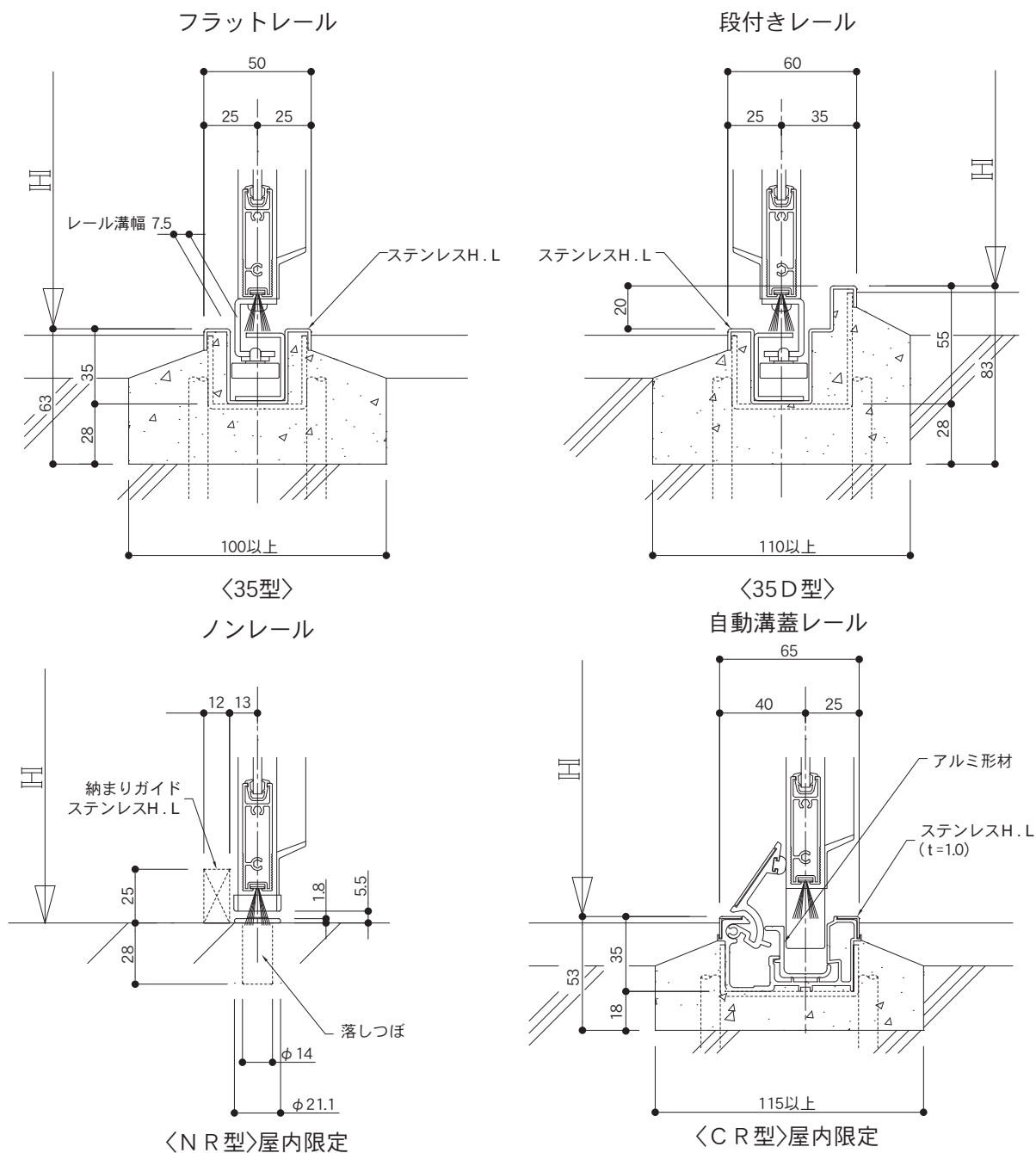


・横断面参考図 (NR型)

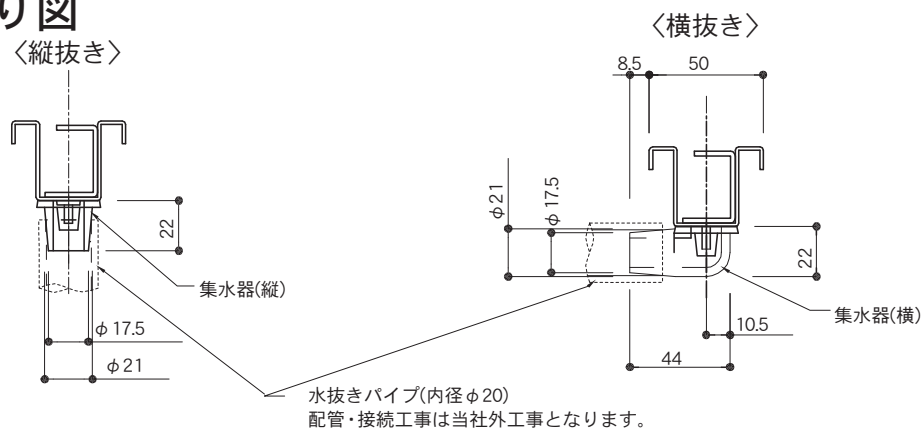


スリムタイプ
R300
スクエアスリム
ワイドタイプ
ミュート
あけてんで
らくな一ぎ
だんね一ぎ
ほっとスルー
キャスターゲート
うららぎ
やわらぎ




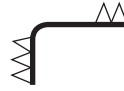



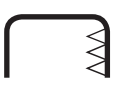


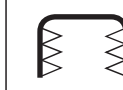


●下レール納まり図



●集水器納まり図



■製品仕様

		片引き			引分け			
開口幅 (W)		1959 ~ 4782			3005 ~ 9562			
パネル枚数		8枚 ~ 18枚			12枚 ~ 36枚 (4枚+8枚) (18枚+18枚)			
扉連数構成		1連のみ			2連 (1連+1連)			
開口高 (H)		600 ~ 3000						
パネルピッチ		200 ~ 260						
開口形状	曲線 半径 R = 300	形状	L型	C型	S型	L型	C型	S型
		外折れ						
		内折れ						
下レール		ノンレール						
形状		 < NR型 > ※ 屋内専用 ※ 片引き1連、引分け2連のみ対応						
枠見込み		70						
扉見込み		17						
ガラス対応厚さ		3.0 ~ 6.8						
ガラス押え		グレージングチャンネル (工場にて組み込み)						
錠		美和ロック製		SL77錠 ・ FN錠 (引戸鎌錠)				
		GOAL製		PSS錠 (引戸鎌錠)				
カラーバリエーション		シルバー SLC ブラック KC		ステンカラー UC 特殊色 (焼付)		ホワイト WH		

※1 シルバー色の標準は「シルバーツヤ消し」です。ホワイト以外は、高耐久性複合皮膜 (HDコート) の表面処理となっています。

※ 框ドア (オプション) も対応可能です。
詳しくはお問い合わせください。

スリムタイプ

R300

スクエアスリム

ワイドタイプ

ミュート

あけてんで

らくな一ぎ

だんね一ぎ

ほっとスルー

キャスターゲート

うららぎ

やわらぎ

スリムタイプ
R300
スクエアスリム
ワイドタイプ
ミュート
あけてんで
らくな一ぎ
だんね一ぎ
ほっとスルー
キャスターゲート
うらな一ぎ
やわら一ぎ

■パネル枚数による開口幅

パネル枚数	片引き		引分け	
	開口形状		開口形状	
	L型	S型 (C型 ※1)	L型	S型、C型
8枚	1959 ~ 2182	—	—	—
10枚	2102 ~ 2702	—	—	—
12枚	2502 ~ 3222	2870 ~ 3222	3005 ~ 3322	—
14枚	2902 ~ 3742	2902 ~ 3742	3059 ~ 3842	—
16枚	3302 ~ 4262	3302 ~ 4262	3402 ~ 4362	3916 ~ 4362
18枚	3702 ~ 4782	3702 ~ 4782	3802 ~ 4882	3970 ~ 4882
20枚	—	—	4202 ~ 5402	4202 ~ 5402
22枚	—	—	4602 ~ 5922	4602 ~ 5922
24枚	—	—	5002 ~ 6442	5002 ~ 6442
26枚	—	—	5402 ~ 6962	5402 ~ 6962
28枚	—	—	5802 ~ 7482	5802 ~ 7482
30枚	—	—	6202 ~ 8002	6202 ~ 8002
32枚	—	—	6602 ~ 8522	6602 ~ 8522
34枚	—	—	7002 ~ 9042	7002 ~ 9042
36枚	—	—	7402 ~ 9562	7402 ~ 9562

※1 片引きC型納まりにつきましては、お問い合わせください。

■部は対応条件がございますのでお問い合わせください。

上記寸法以外でも対応出来る場合がございます。詳しくはお問い合わせください。

- 扉1連の最大パネル枚数
- パネルピッチ (Ps) の算出法
- 納まり諸寸法
- 中棧本数及び位置

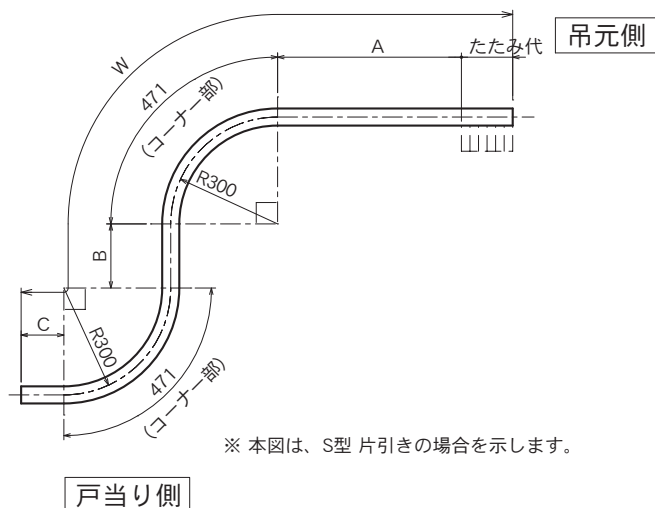
※ 上記項目はスリムタイプのP6～P8を参照してください。

■注意事項

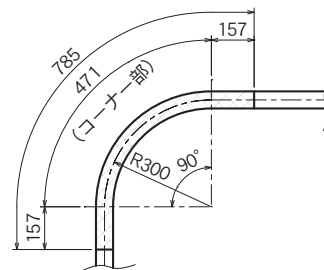
1. 各直線部は下記寸法以上としてください。

- A (吊元側直線部) $\geq 1,047\text{mm}$
- B (コーナー間直線部) $\geq 332\text{mm}$
- C (戸当り側直線部) $\geq 167\text{mm}$

2. コーナー部での召し合わせが出来ませんので、網掛け部では召し合わせしないようにしてください。

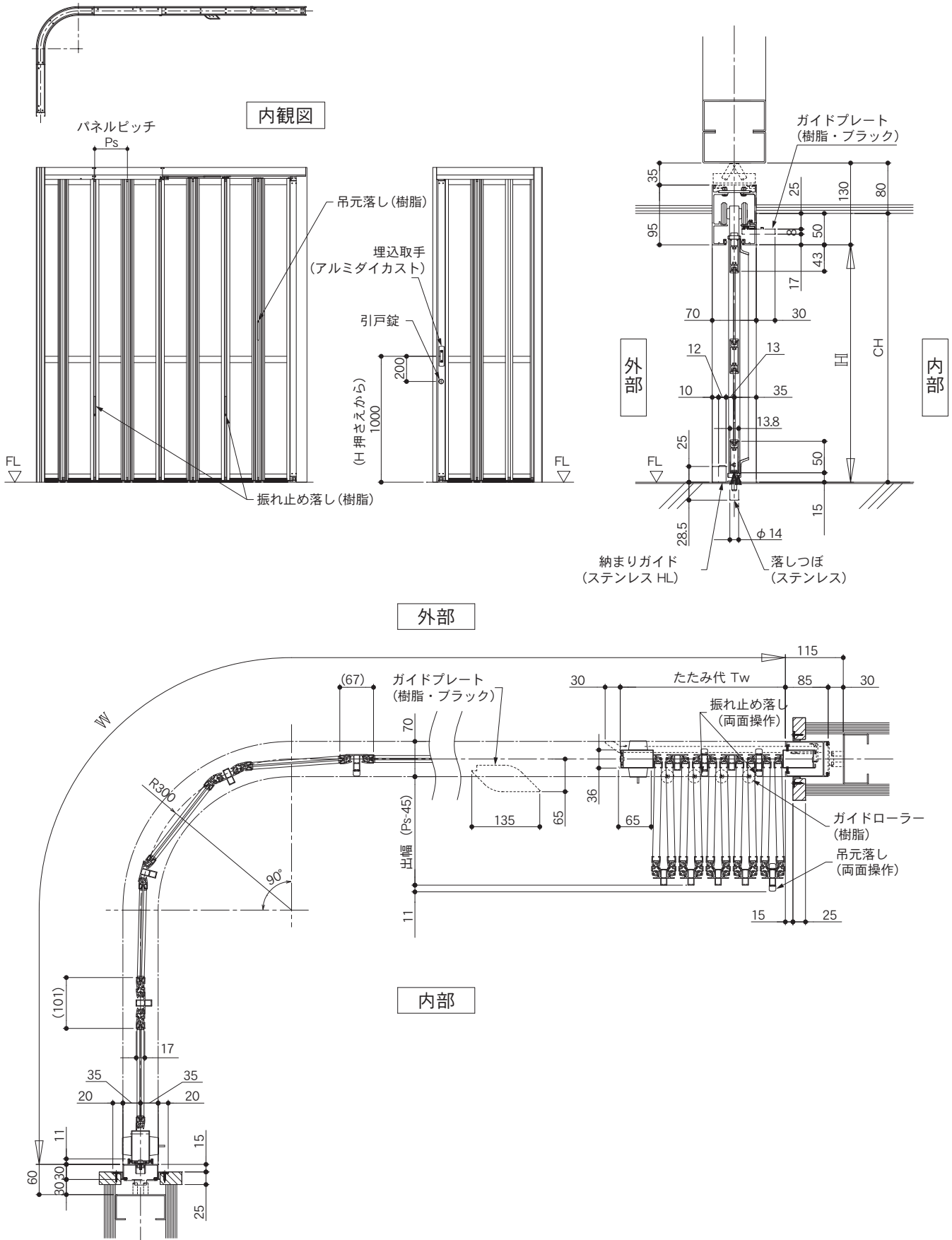


※ 本図は、S型片引きの場合を示します。



3. コーナー角度は90° 限定です。

●片引き 1連 10枚パネル L型



スリムタイプ
R300
スクエアスリム
ワイドタイプ
ミュー
あけてんで
らくな一ぎ
だんね一ぎ
ほっとスルー
キャスターゲート
うららぎ
やわらぎ

スクエアスリム パネルタイプ

■製品仕様

中心吊りタイプ

	片引き			引分け				
開口幅(W)	881 ≤ W ≤ 36488			1900 ≤ W ≤ 36405				
開口高(H)	800 ≤ H ≤ 3500							
パネルピッチ	200 (固定)							
パネル枚数	6枚～185枚 ※1			12枚 (6+6)～185枚 ※1				
扉連数構成	1連～5連			2連～5連				
開口形状	直線	コーナーR (半径R=300固定)			直線	コーナーR (半径R=300固定)		
		L型	C型	S型		L型	C型	S型
	θ = 30°, 45°, 60°, 90°			θ = 30°, 45°, 60°, 90°				
	曲線 (R ≥ 1000)			曲線 (R ≥ 1000)				
下レール	ノンレール							
枠見込	上枠：43mm 縦枠：26mm							
パネル仕様	パネル見込：13mm はめ込み材：2mmポリカーボネート板 (クリア) ※2							
ガラス押え	専用樹脂材 (色：黒)							
錠	美和ロック製：FN錠 (片面、両面シリンダー)							
カラーバリエーション	シルバー SLC、ホワイト WH、ブラック KC ※3							

※1 扉1連当りのパネル枚数は、6枚～37枚に制限されます。 ※2 オプションにて色対応あり。(お問い合わせください)
 ※3 シルバー色の標準は「シルバーツヤ消し」です。シルバー・ブラック色は、高耐久性複合皮膜 (HDコート) の表面処理となっています。

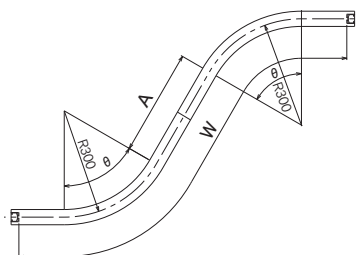
■パネル枚数・扉連数による開口幅(W)範囲表

【注意】扉1連当りのパネル枚数は、6枚～37枚に制限されます。

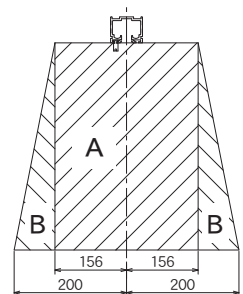
	片引き					引分け			
扉連数	1連	2連	3連	4連	5連	2連	3連	4連	5連
パネル総枚数 ※	6枚～37枚	12枚～74枚	18枚～111枚	24枚～148枚	30枚～185枚	12枚～74枚	18枚～111枚	24枚～148枚	30枚～185枚
開口幅(W)	881～7280	1983～14582	3085～21884	4187～29186	5289～36488	1900～14499	3002～21801	4104～29103	5206～36405

■注意事項

- ・上枠Rユニットを連結する場合、A ≥ 300としてください。

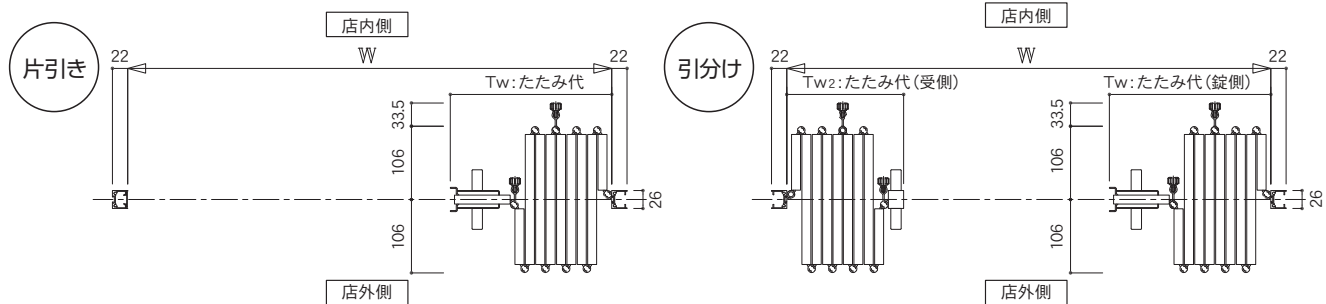


- ・斜線部Aは、開閉必要スペースです。必ず確保してください。
- ・斜線部Bは、操作時に扉が振れて飛び出す範囲です。特にR部は、振れが大きいため注意してください。



■納まり諸寸法の算出

中心吊りタイプ



算出式一覧

【注意】 錠付パネルは、パネル枚数として数えないでください。 (端数切上げ)

タイプ		片引き	引分け
パネル枚数 ※	N	$\frac{W-302R+22}{200} + 2R$	$\frac{W-302R+105}{200} + 2R$
たたみ代	Tw (錠側)	$15N+117R-18$	$15Nx+117Rx-18$
	Tw ₂ (受側)	—	$15Nx+117Rx-82$

N: パネル枚数 Nx: 片側のパネル枚数 R: 扉連数 Rx: 片側の扉連数

■中棧本数及び位置の算出式一覧

【標準】

H寸法	中棧本数	Nh寸法			
		Nh1	Nh2 (※)	Nh3	Nh4
800~860	0	—	—	—	—
861~1400	1	590	—	—	—
1401~1800	2		$Nh1 + (H - 661) / N$	—	—
1801~2250	3	798	$Nh1 + (H - 869) / N$	—	—
2251~3000				$2 \times Nh2 - Nh1$	—
3001~3500					$2Nh3 - Nh2$

【特寸】 中棧の高さ位置変更

N: 中棧本数

※ 小数第二位を切り捨てること

中棧間距離 Np	$180 \leq Np \leq 730$
----------	------------------------

スリムタイプ

R300

スクエアスリム

ワイドタイプ

ミュー

あけてんで

らくな一ぎ

だんね一ぎ

ほっとスルー

キャスターゲート

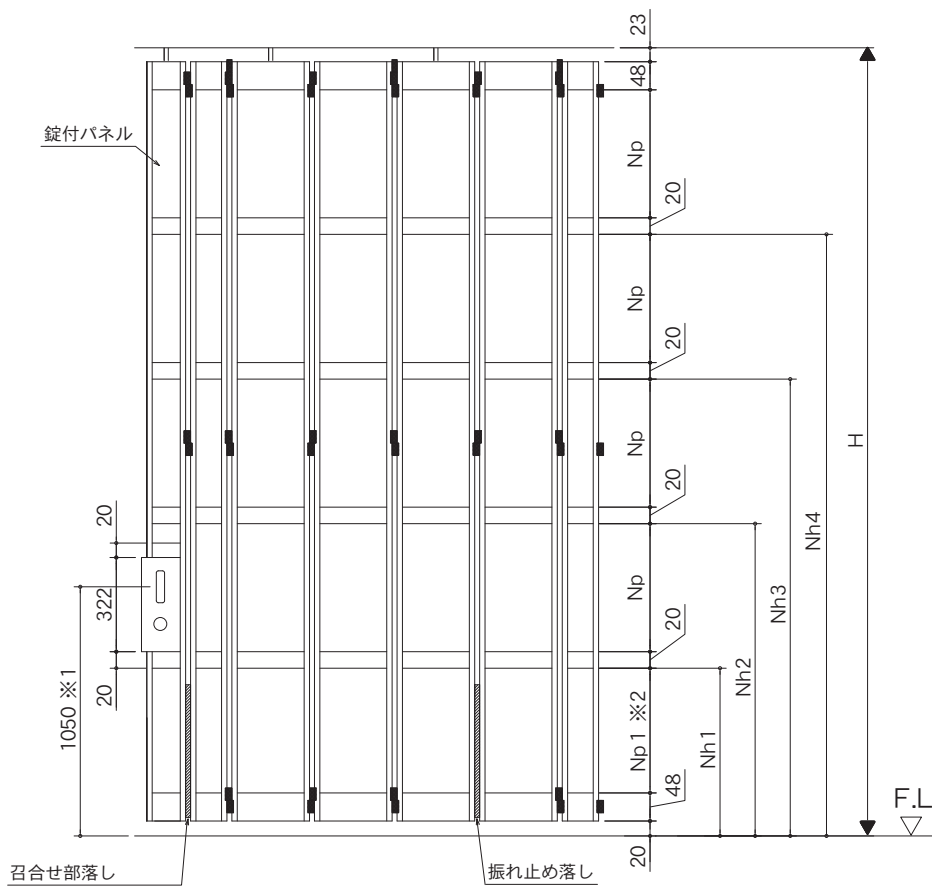
うららぎ

やわらぎ

■扉 1 連当りの標準振れ止め落とし個数

【注意】 落とし取付位置は戸先から数え、偶数枚目となります。

パネル枚数	落とし個数
6枚～8枚	1個
9枚～16枚	2個
17枚～24枚	3個
25枚～32枚	4個
33枚～37枚	5個



※1 $H > 3000$ の場合、 $(H - 869) / N + 708$
 $H \leq 1800$ の場合、500
 ※2 $Np1 = Nh1 - 68$

■扉単位重量（参考値）

はめ込み材	単重
2mmポリカーボネート板	5.5kgf/m ²

スリムタイプ

ROOM

スクエアスリム

ワイドタイプ

ミュート

あけてんで

らくなーぎ

だんねーぎ

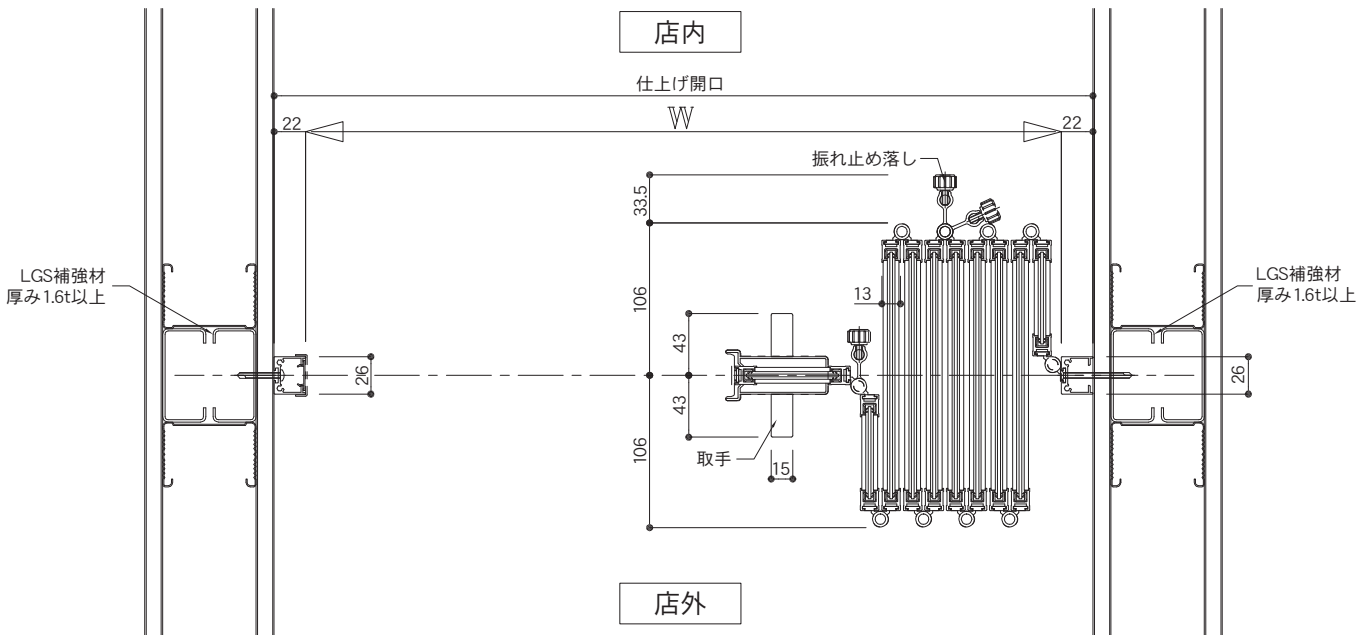
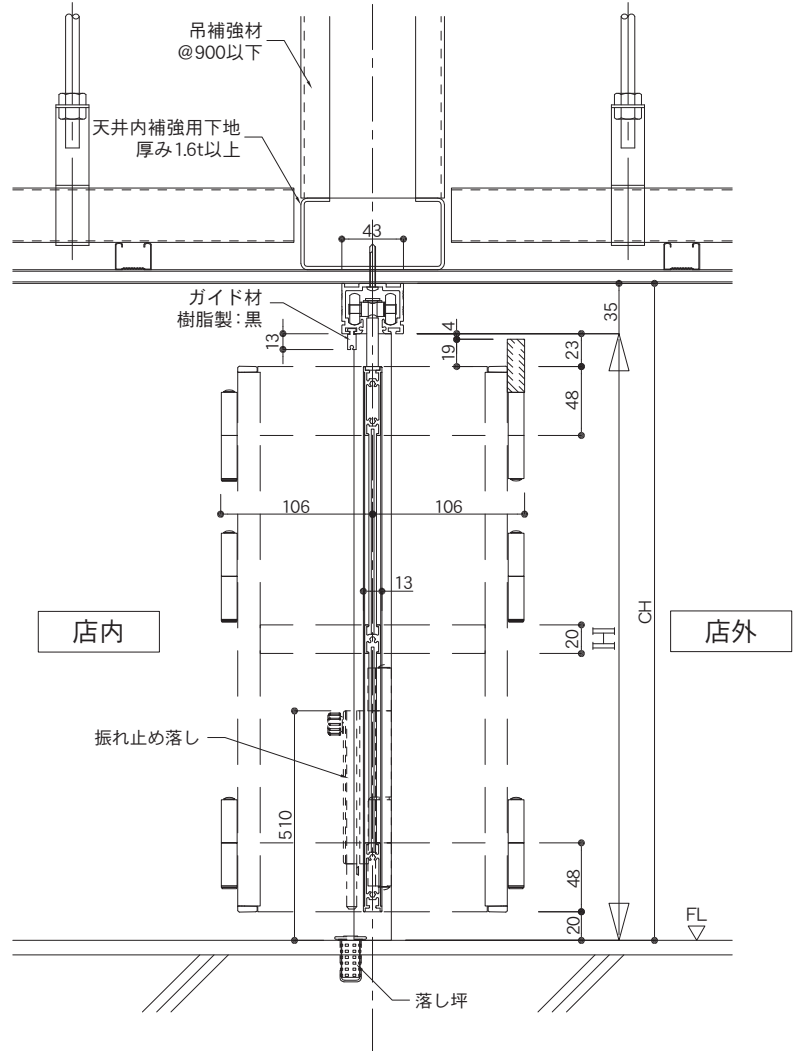
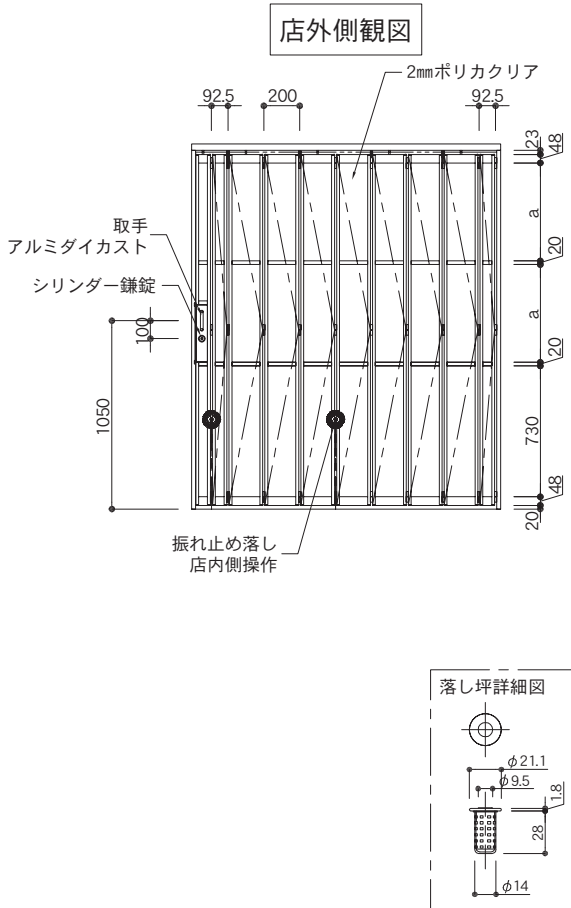
ほっとスルー

キャスターゲート

うららぎ

やわらぎ

●片引き 1連 9枚パネル



スリムタイプ

R300

スクエアスリム

ワイドタイプ

ミューツ

あけてんで

らんないぎ

だんないぎ

ほっとスルー

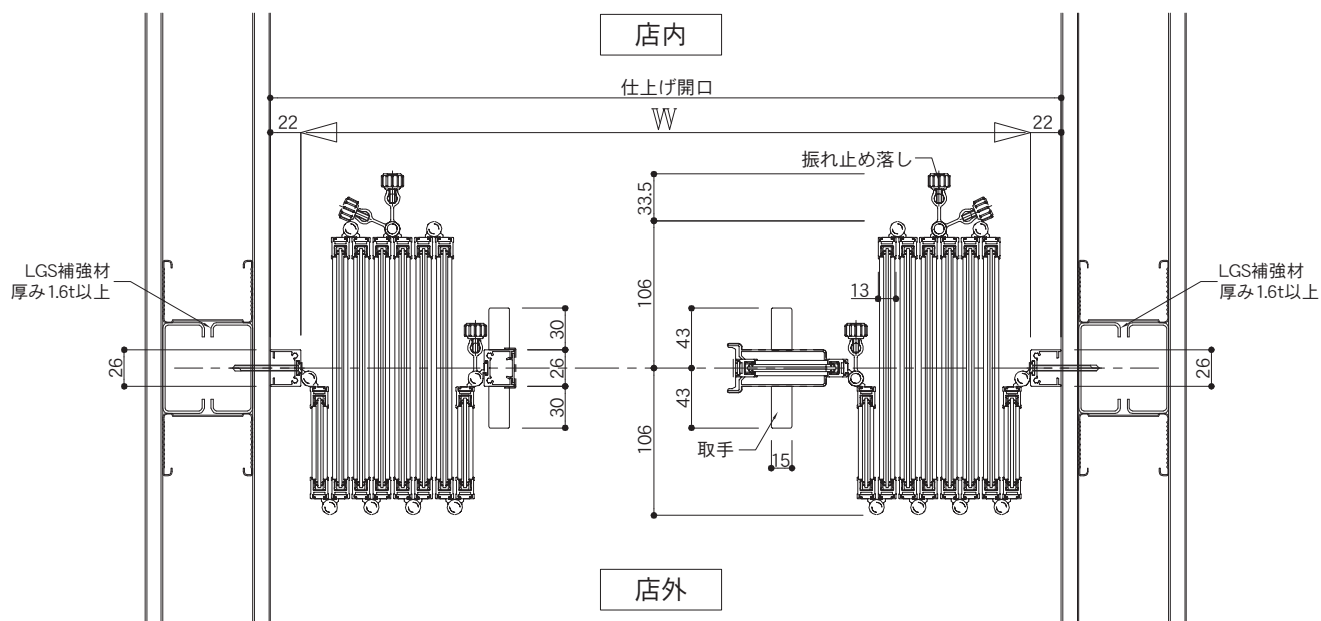
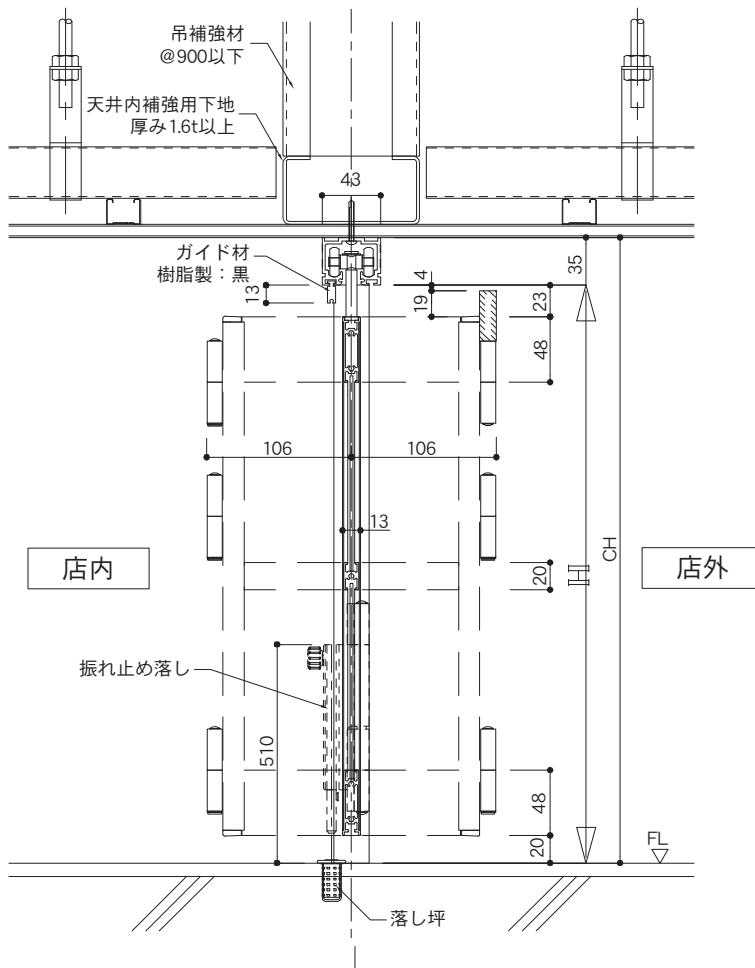
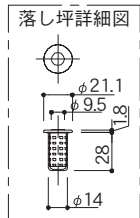
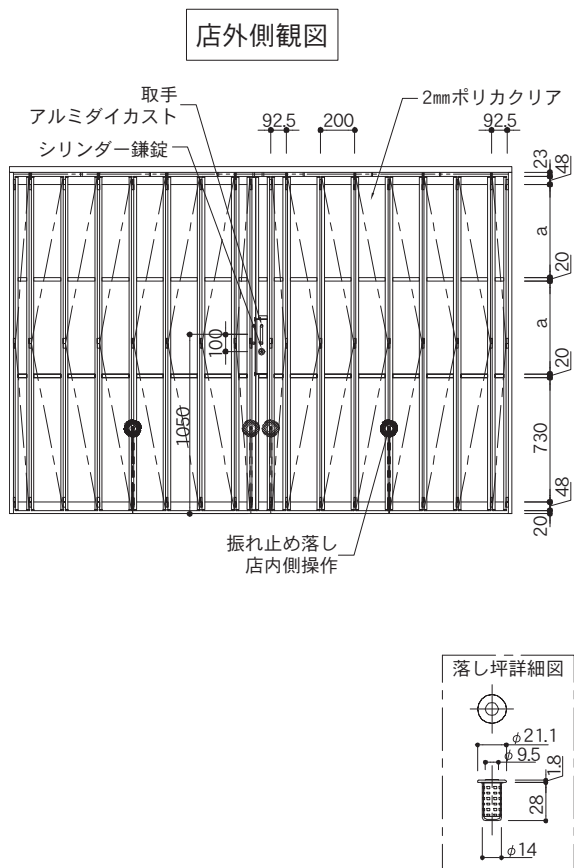
キャスターゲート

うららぎ

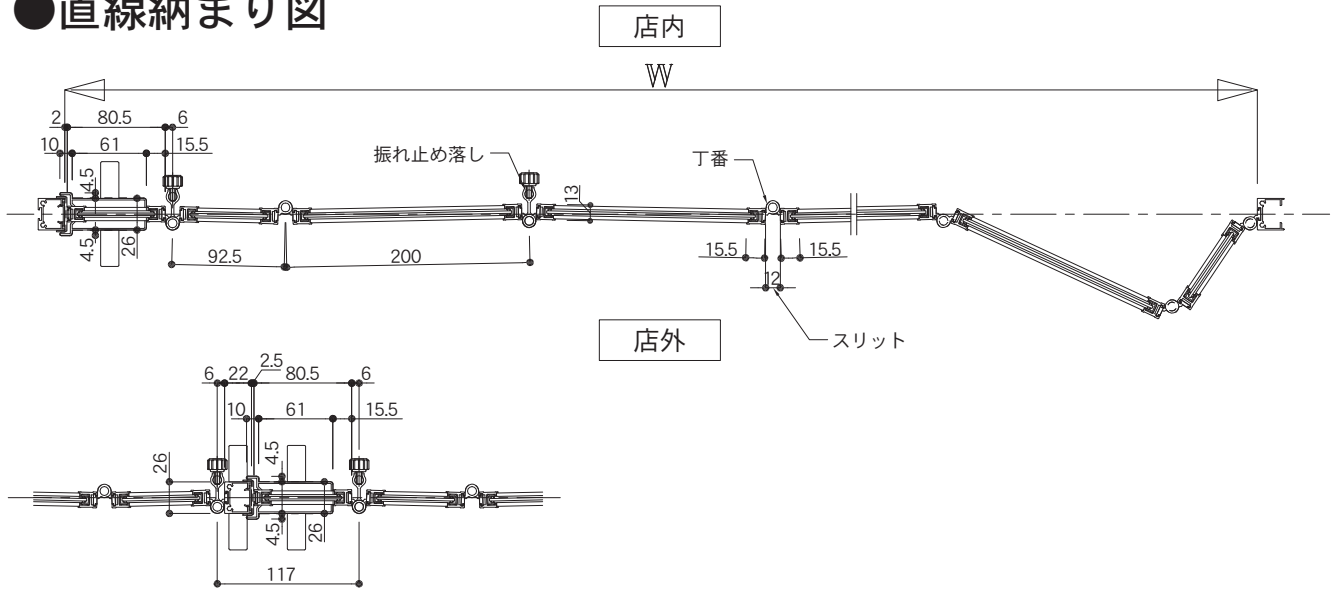
やわらぎ

スリムタイプ
ROOM
スクエアスリム
ワイドタイプ
ミュー
あけてんで
らくなーぎ
だんねーぎ
ほっとスルー
キャスターゲート
うららぎ
やわらぎ

●引分け 2連 16枚パネル(8+8)

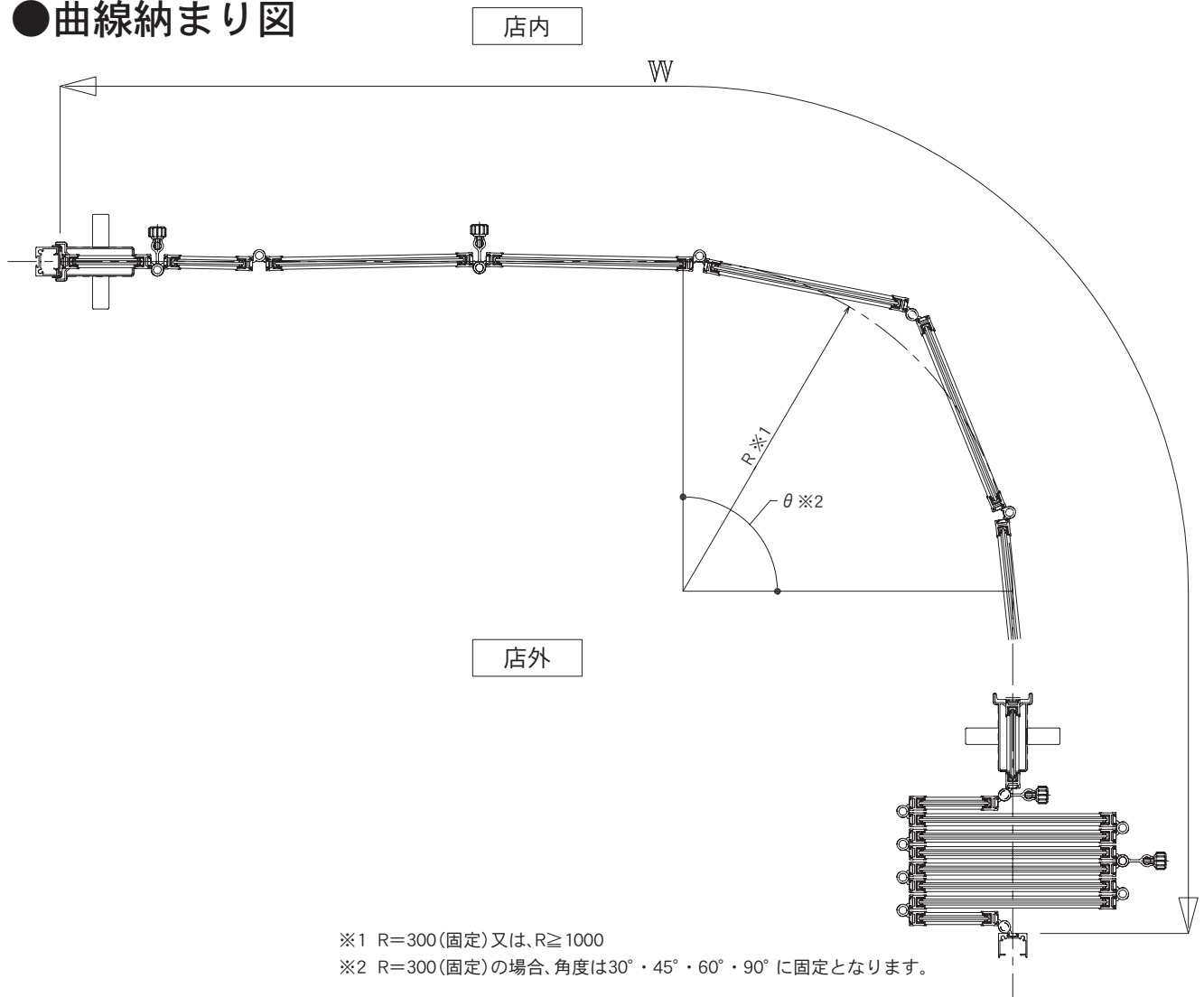


●直線納まり図



召し合せ部詳細図

●曲線納まり図



※1 R=300(固定)又は、 $R \geq 1000$

※2 R=300(固定)の場合、角度は $30^\circ \cdot 45^\circ \cdot 60^\circ \cdot 90^\circ$ に固定となります。

スリムタイプ

R300

スクエアスリム

ワイドタイプ

ミュート

あけてんで

らくな一ギ

だんね一ギ

ほっとスルー

キャスターゲート


うららぎ

やわらぎ

スクエアスリム 格子タイプ

■製品仕様

中心吊りタイプ

	片引き			引分け				
開口幅(W)	897 ≤ W ≤ 54568			1930 ≤ W ≤ 54484				
開口高(H)	800 ≤ H ≤ 3500							
パネルピッチ	200 (固定)							
パネル枚数	6枚～275枚 ※1			12枚 (6+6)～275枚 ※1				
扉連数構成	1連～5連			2連～5連				
開口形状	直線	コーナーR (半径R=300固定)			直線	コーナーR (半径R=300固定)		
		L型	C型	S型		L型	C型	S型
	θ=30°, 45°, 60°, 90°			θ=30°, 45°, 60°, 90°				
	曲線 (R ≥ 1000)			曲線 (R ≥ 1000)				
下レール	 ノンレール							
枠見込	上枠：43mm 縦枠：26mm							
パネル仕様	格子見込：13mm							
鍵	美和ロック製：FN錠(片面、両面シリンダー)							
カラーバリエーション	シルバー SLC、ホワイト WH、ブラック KC ※2							

※1 扉 1連当りのパネル枚数は、6枚～55枚に制限されます。

※2 シルバー色の標準は「シルバーツヤ消し」です。シルバー・ブラック色は、高耐久性複合皮膜 (HDコート) の表面処理となっています。

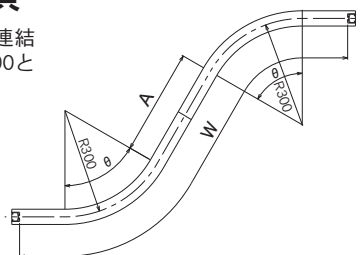
■パネル枚数・扉連数による開口幅(W)範囲表

【注意】扉 1 連当りのパネル枚数は、6 枚～55枚に制限されます。

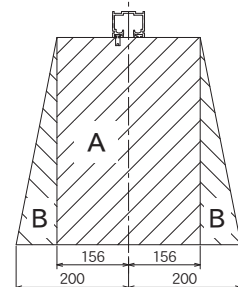
	片引き					引分け			
扉連数	1連	2連	3連	4連	5連	2連	3連	4連	5連
パネル総枚数 ※	6枚～55枚	12枚～110枚	18枚～165枚	24枚～220枚	30枚～275枚	12枚～110枚	18枚～165枚	24枚～220枚	30枚～275枚
K型開口幅(W)	897～10896	2015～21814	3133～32732	4251～43650	5369～54568	1930～21730	3049～32648	4167～43566	5285～54484

■注意事項

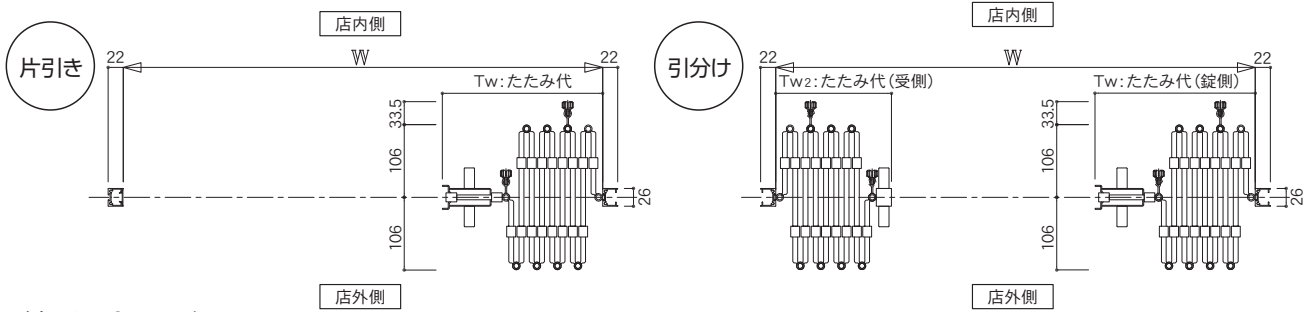
- 上枠Rユニットを連結する場合、A ≥ 300としてください。



- 斜線部Aは、開閉必要スペースです。必ず確保してください。
- 斜線部Bは、操作時に扉が振れて飛び出す範囲です。特にR部は、振れが大きいため注意してください。



■納まり諸寸法の算出



算出式一覧

【注意】 鍵付パネルは、パネル枚数として数えないください。 (端数切上げ)

タイプ		片引き	引分け
パネル枚数 ※	N	$\frac{W-318R+22}{200} + 2R$	$\frac{W-318R+106}{200} + 2R$
たたみ代	Tw (鍵側)	15N+118R-18	15Nx+118Rx-18
	Tw ₂ (受側)	—	15Nx+118Rx-83

N: パネル枚数 Nx: 片側のパネル枚数 R: 扉連数 Rx: 片側の扉連数

■中棧本数及び位置の算出式一覧

【標準】

H寸法	中棧本数	Nh寸法			
		Nh1	Nh2 (※)	Nh3	Nh4
800~860	0	—	—	—	—
861~1400	1	590	$Nh1 + (H - 673) / N$	—	—
1401~1800	2	778	$Nh1 + (H - 861) / N$	—	—
1801~2250				—	—
2251~3000	3	778	$Nh1 + (H - 861) / N$	$2 \times Nh2 - Nh1$	—
3001~3500	4				$2 \times Nh3 - Nh2$

N: 中棧本数

※ 小数第二位を切り捨てること

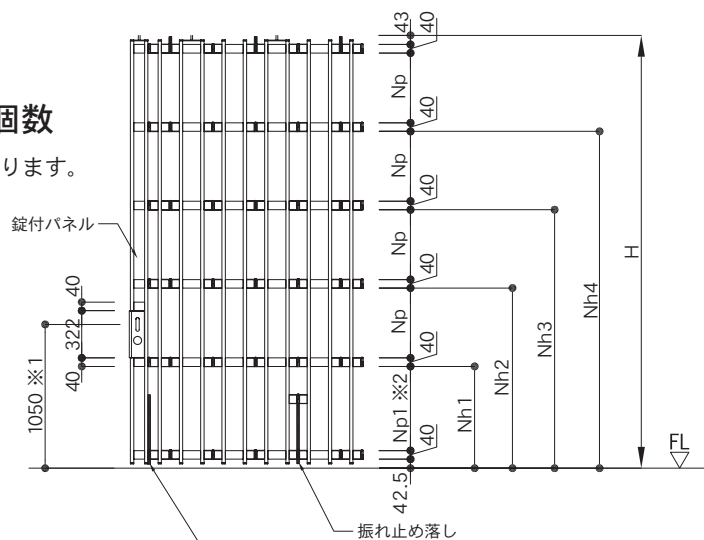
【特寸】 中棧の高さ位置変更

中棧間距離 Np	100 ≤ Np ≤ 700
----------	----------------

■扉 1 連当りの標準振れ止め落とし个数

【注意】 落とし取付位置は戸先から数え、偶数枚目となります。

パネル枚数	落とし个数
6枚~12枚	1個
13枚~24枚	2個
25枚~36枚	3個
37枚~48枚	4個
49枚~55枚	5個



■扉単位重量 (参考値)

単位重量	3.5kg/m ²
------	----------------------

※1 H > 3000の場合、(H - 861) / N + 688

H ≤ 1800の場合、500

※2 Np1 = Nh1 - 82.5

スリムタイプ

R300

スクエアスリム

ワイドタイプ

ミュー

あけてんで

らくな一ぎ

だんね一ぎ

ほっとスルー

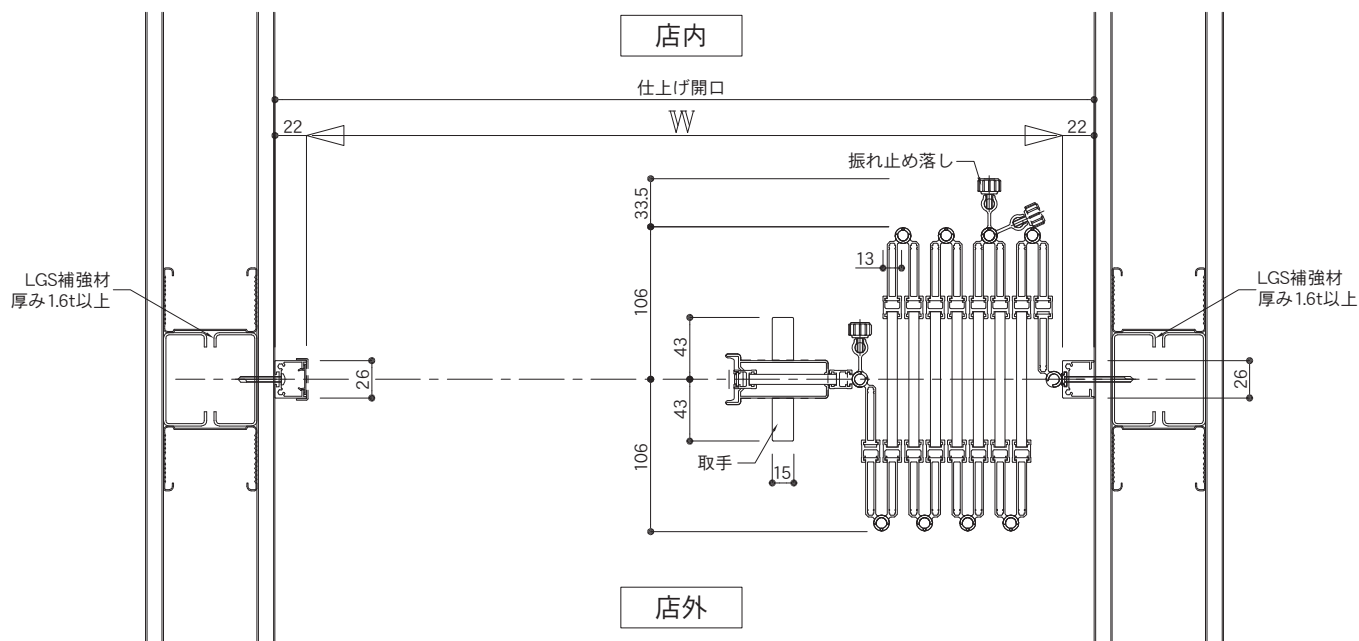
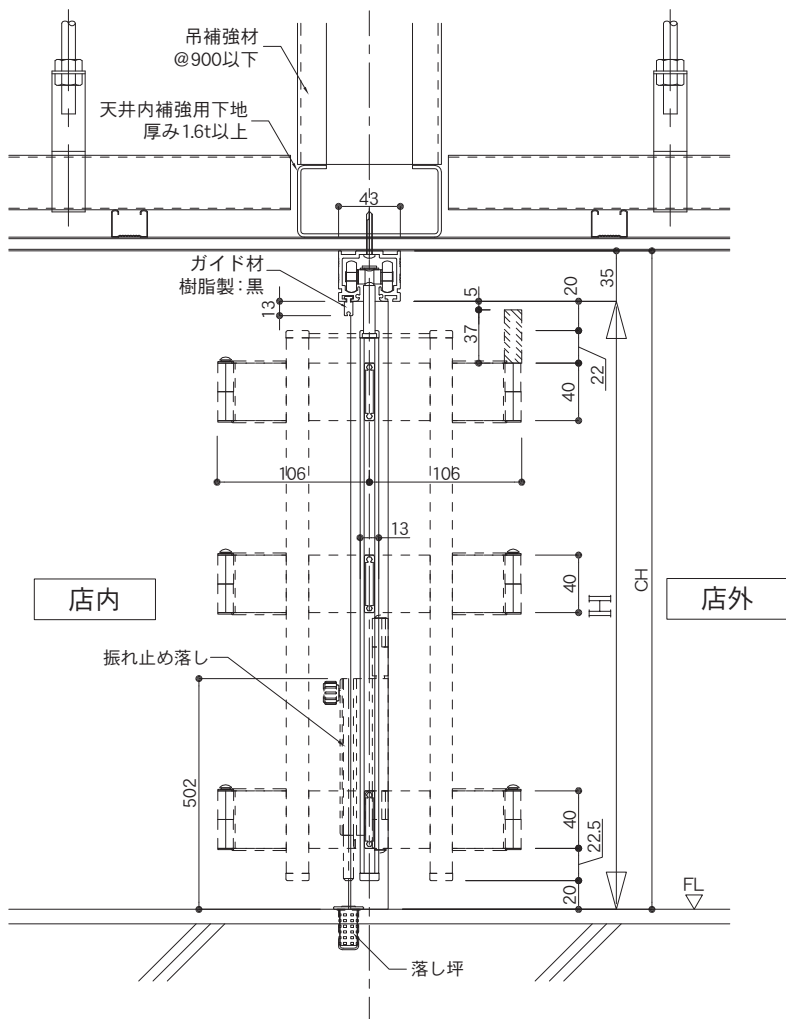
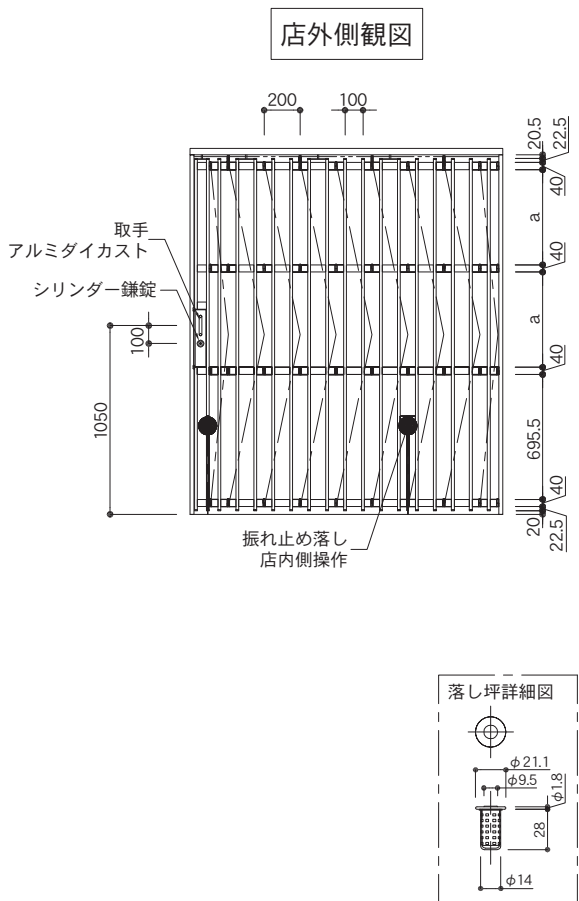
キャスターゲート

うららぎ

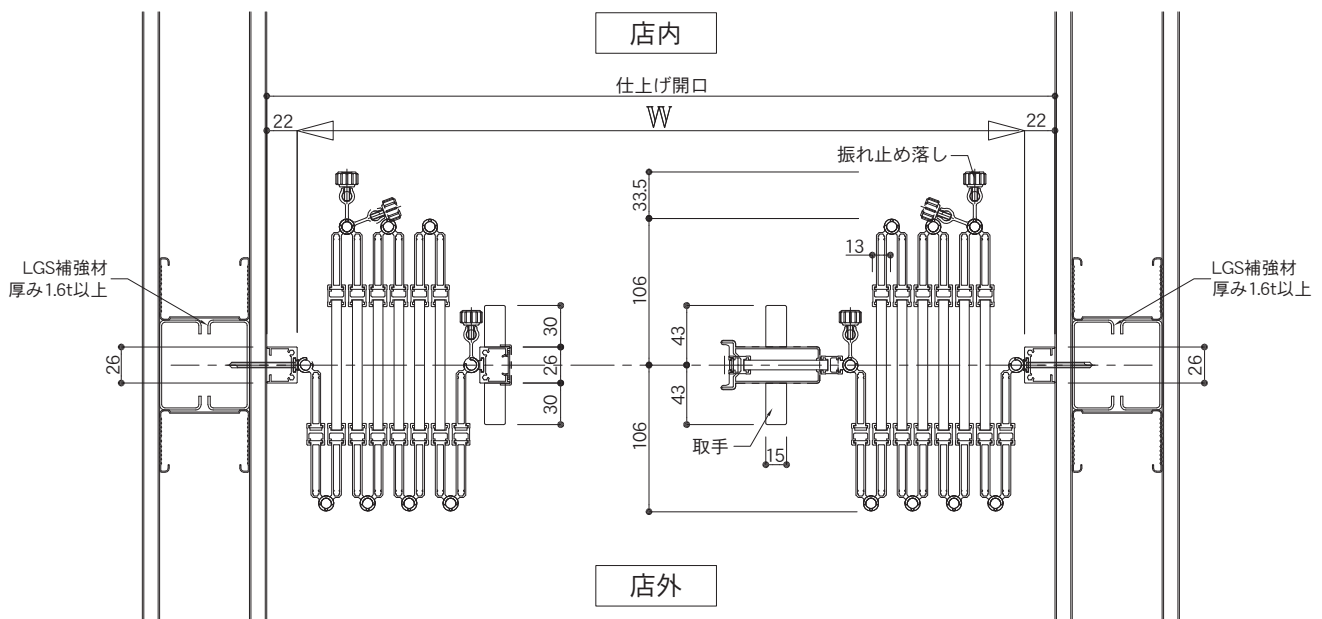
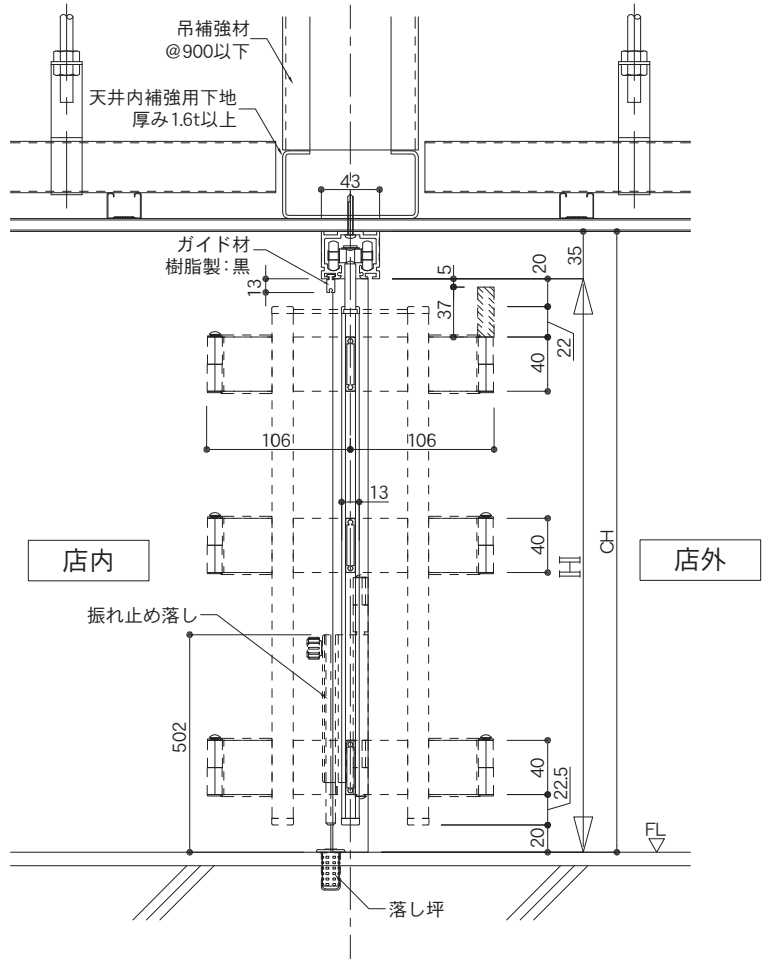
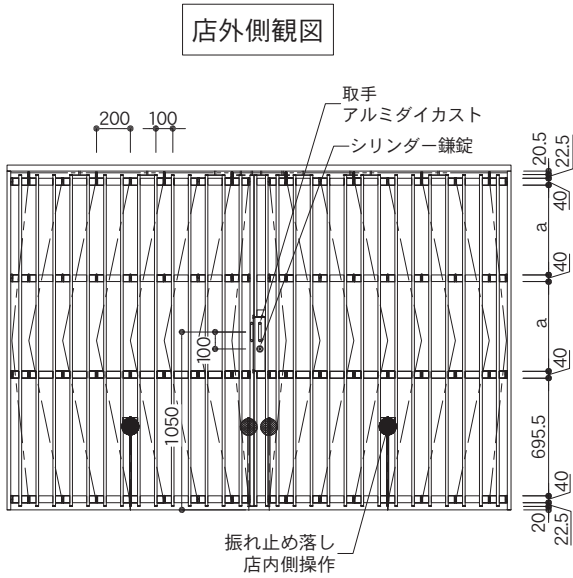
やわらぎ

スリムタイプ
ROOM
スクエアスリム
ワイドタイプ
ミュー
あけてんで
らくな一ぎ
だんね一ぎ
ほっとスルー
キャスターゲート
うららぎ
やわらぎ

●片引き 1連 9枚パネル



●引分け2連 16枚パネル(8+8)

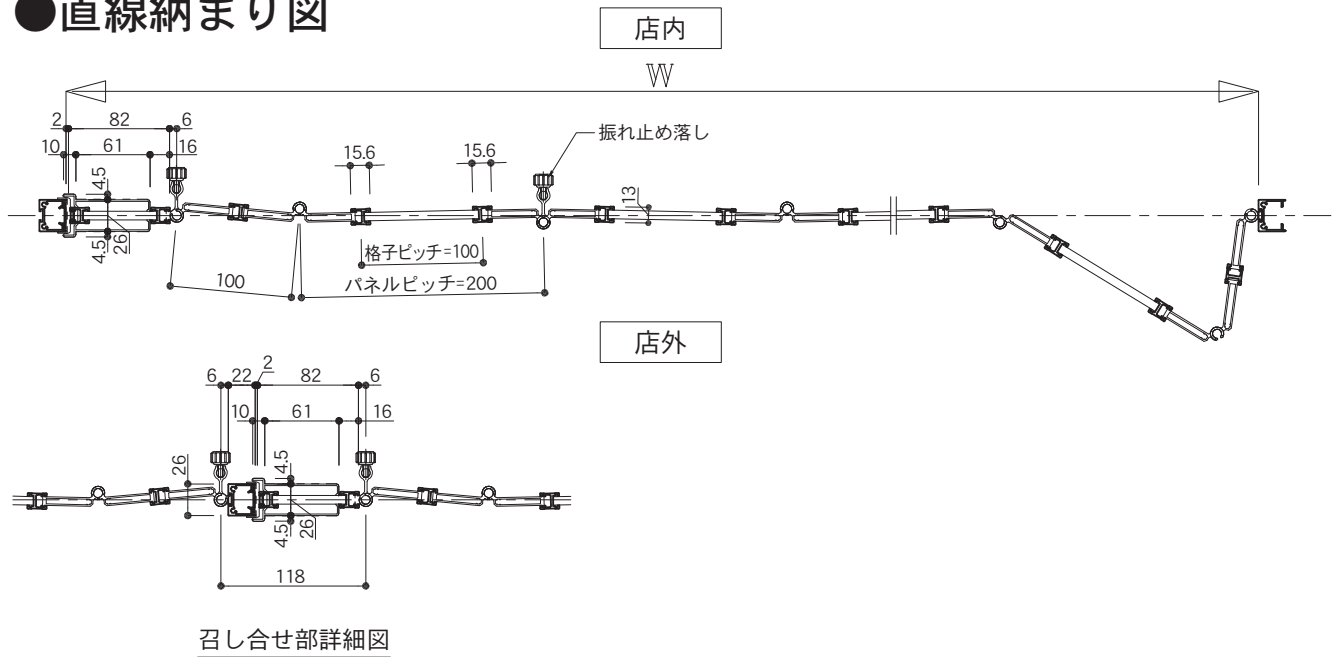


スリムタイプ
R300
スクエアスリム
ワイドタイプ
ミュー
あけてんで
らんないぎ
だんないぎ
ほっとスルー
キャスターゲート
うらなぎ
やわらぎ

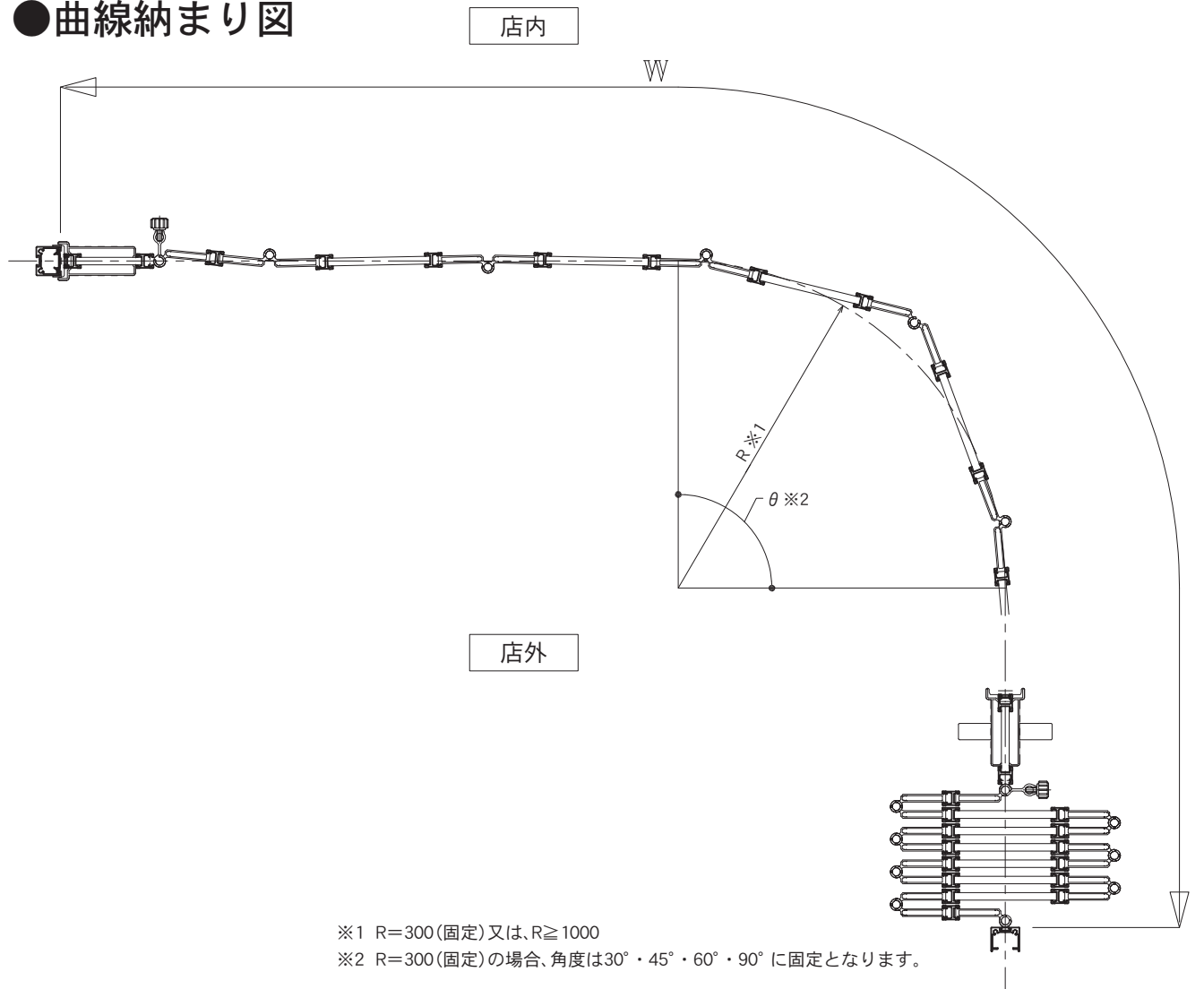
スクエアスリム 格子タイプ

スリムタイプ
ROOM
スクエアスリム
ワイドタイプ
ミュート
あけてんで
らくなーぎ
だんねーぎ
ほっとスルー
キャスターゲート
うららぎ
やわらぎ

●直線納まり図



●曲線納まり図



スクエアスリム パイプタイプ

■製品仕様

中心吊りタイプ

	片引き			引分け				
開口幅(W)	796 ≤ W ≤ 60763			1683 ≤ W ≤ 60694				
開口高(H)	800 ≤ H ≤ 3500							
パネルピッチ	140(固定)							
パネル枚数	7枚～435枚 ※1			14枚(7+7)～435枚 ※1				
扉連数構成	1連～5連			2連～5連				
開口形状	直線	コーナーR (半径R=300固定)			直線	コーナーR (半径R=300固定)		
		L型	C型	S型		L型	C型	S型
	曲線(R ≥ 1000)	θ = 30°, 45°, 60°, 90°			θ = 30°, 45°, 60°, 90°			
		曲線(R ≥ 1000)			曲線(R ≥ 1000)			
下レール	ノンレール							
枠見込	上枠 : 43mm 縦枠 : 26mm							
パネル仕様	パイプ : φ 11.5mm							
錠	美和ロック製 : FN錠 (片面、両面シリンダー)							
カラーバリエーション	シルバー SLC、ホワイト WH、ブラック KC ※2							

※1 扉 1連当りのパネル枚数は、7枚～87枚に制限されます。

※2 シルバー色の標準は「シルバーツヤ消し」です。

シルバー・ブラック色は、高耐久性複合皮膜(HDコート)の表面処理となっています。

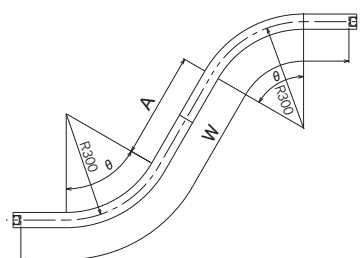
■パネル枚数・扉連数による開口幅(W)範囲表

【注意】扉1連当りのパネル枚数は、7枚～87枚に制限されます。

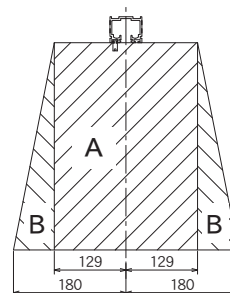
	片引き					引分け			
扉連数	1連	2連	3連	4連	5連	2連	3連	4連	5連
パネル総枚数 ※	7枚～87枚	14枚～174枚	21枚～261枚	28枚～348枚	35枚～435枚	14枚～174枚	21枚～261枚	28枚～348枚	35枚～435枚
開口幅(W)	796～12135	1753～24292	2710～36449	3667～48606	4624～60763	1683～24223	2641～36380	3598～48537	4555～60694

■注意事項

- ・上枠Rユニットを連結する場合、A ≥ 300としてください。



- ・斜線部Aは、開閉必要スペースです。必ず確保してください。
- ・斜線部Bは、操作時に扉が振れて飛び出す範囲です。特にR部は、振れが大きいため注意してください。



スリムタイプ

R300

スクエアスリム

ワイドタイプ

ミュード

あけてんで

らくな一ぎ

だんね一ぎ

ほっとスルー

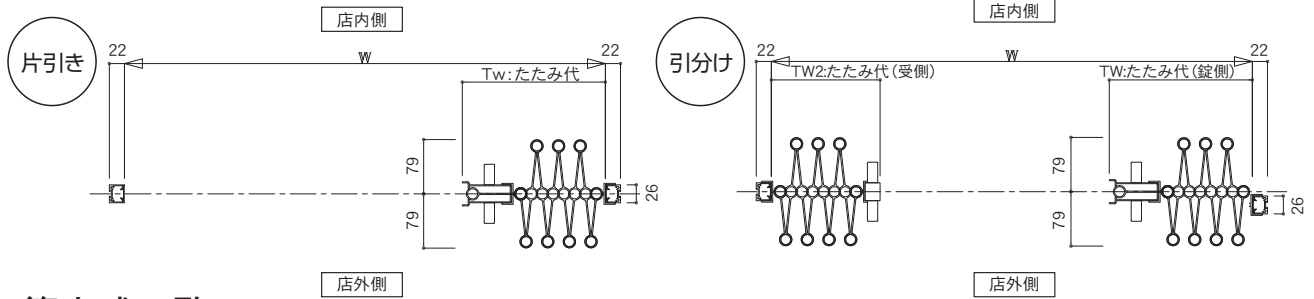
キャスターゲート

うららぎ

やわらぎ

スクエアスリム パイプタイプ

■納まり諸寸法の算出 中心吊りタイプ



算出式一覧

【注意】錠付パネルは、パネル枚数として数えないでください。 (端数切上げ)

タイプ		片引き	引分け
パネル枚数 ※	N	$\frac{W-257R+22}{140} + 2R$	$\frac{W-257R+91}{140} + 2R$
たたみ代	T _w (錠側)	$17(N-R)+129R-19$	$17(Nx-Rx)+129Rx-19$
	T _{w2} (受側)	—	$17(Nx-Rx)+129Rx-70$

N: パネル枚数 Nx: 片側のパネル枚数 R: 扉連数 Rx: 片側の扉連数

■中棧本数及び位置の算出式一覧

【標準】

H寸法	中棧本数	Nh寸法			
		Nh1	Nh2 (※)	Nh3	Nh4
800~1400	1	626	—	—	—
1401~1800	2		$Nh1+(H-701.5)/N$	—	—
1801~2250		3	782	$Nh1+(H-857.5)/N$	—
2251~3000	$2 \times Nh2 - Nh1$				—
3001~3500					4

N: 中棧本数

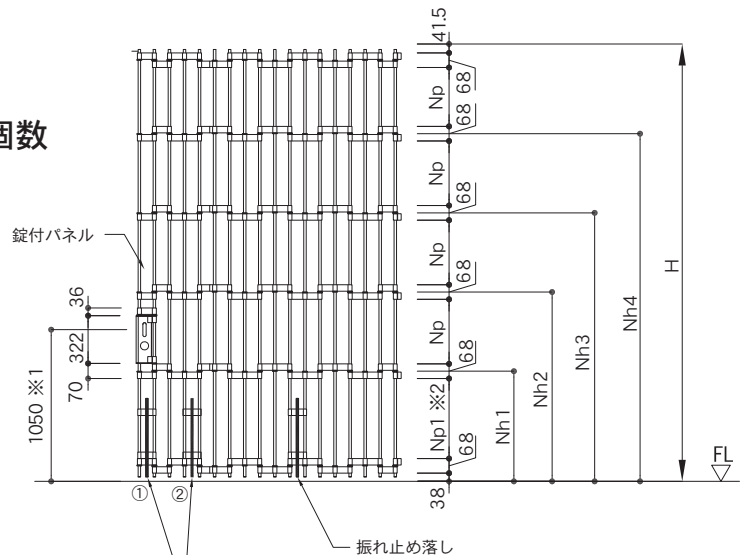
※小数点以下切捨て

【特寸】中棧の高さ位置変更

中棧間距離 N _p	$100 \leq N_p \leq 700$
----------------------	-------------------------

■扉1連当りの標準振れ止め落とし個数

パネル枚数	落とし個数
7枚~17枚	1個
18枚~31枚	2個
32枚~45枚	3個
46枚~59枚	4個
60枚~73枚	5個
74枚~87枚	6個



■扉単位重量 (参考値)

単位重量	2.5kg/m ²
------	----------------------

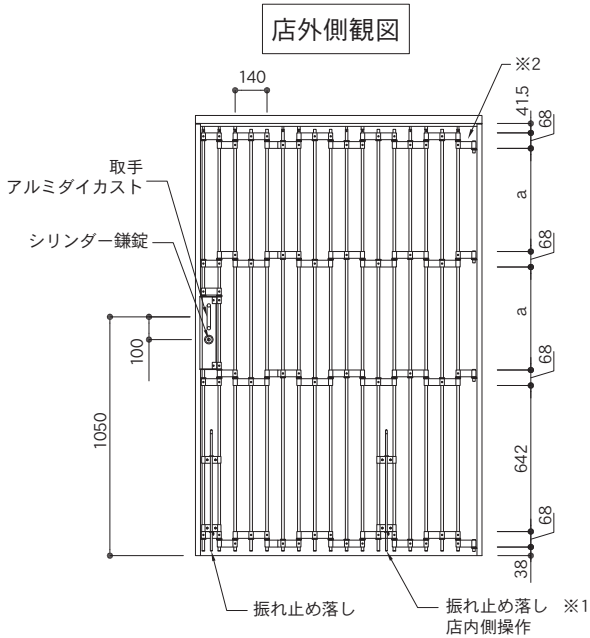
召し合せ部

※ H>1800の場合、①の位置に取付
H≤1800の場合、②の位置に取付

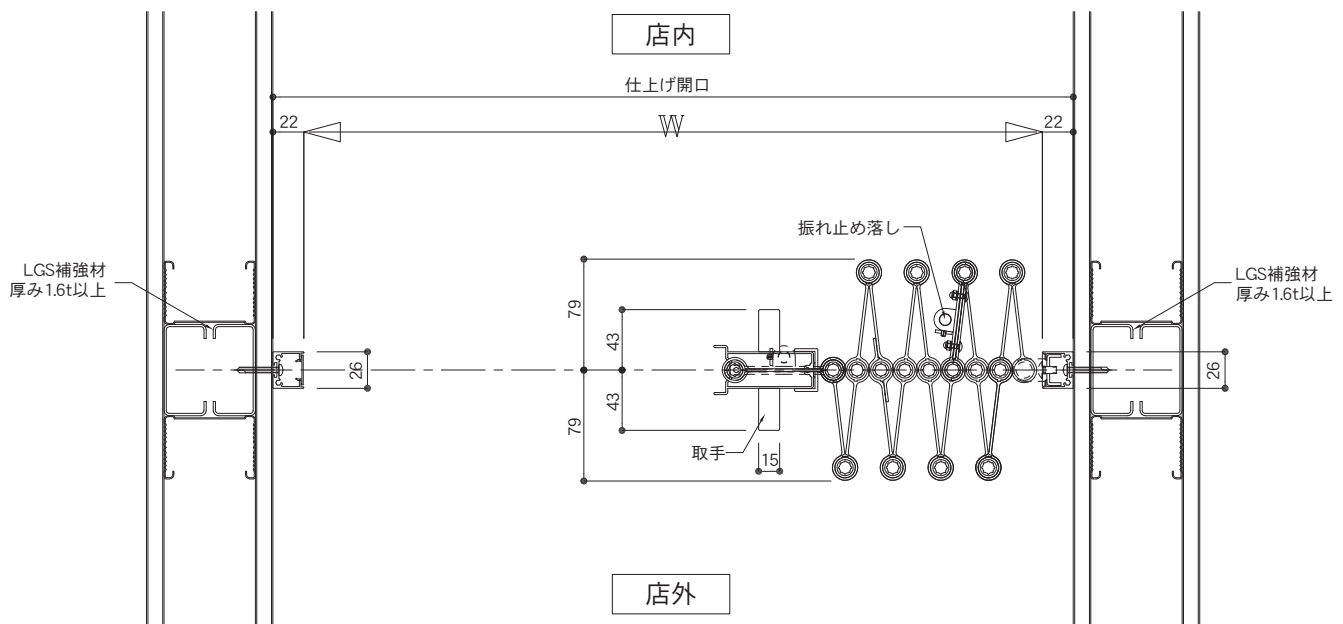
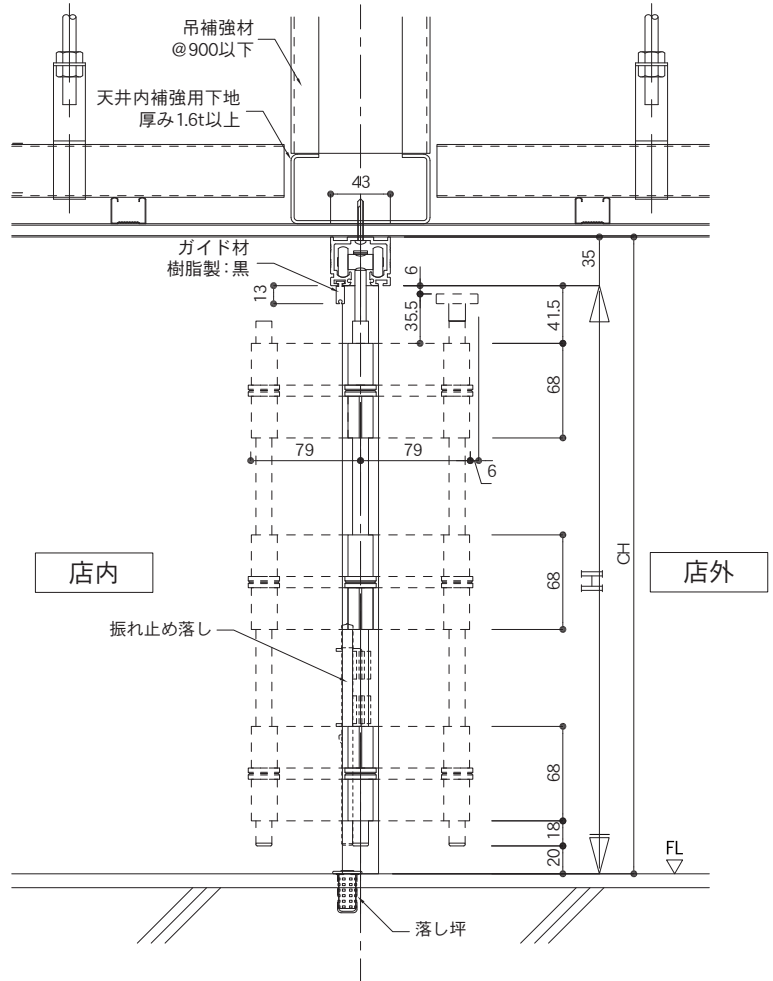
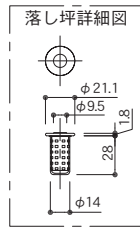
※1 H>3000の場合、Nh2-126
H≤1800の場合、500
※2 N_{p1}=N_{p1}-140

スクエアスリム パイプタイプ

●片引き 1連 9枚パネル



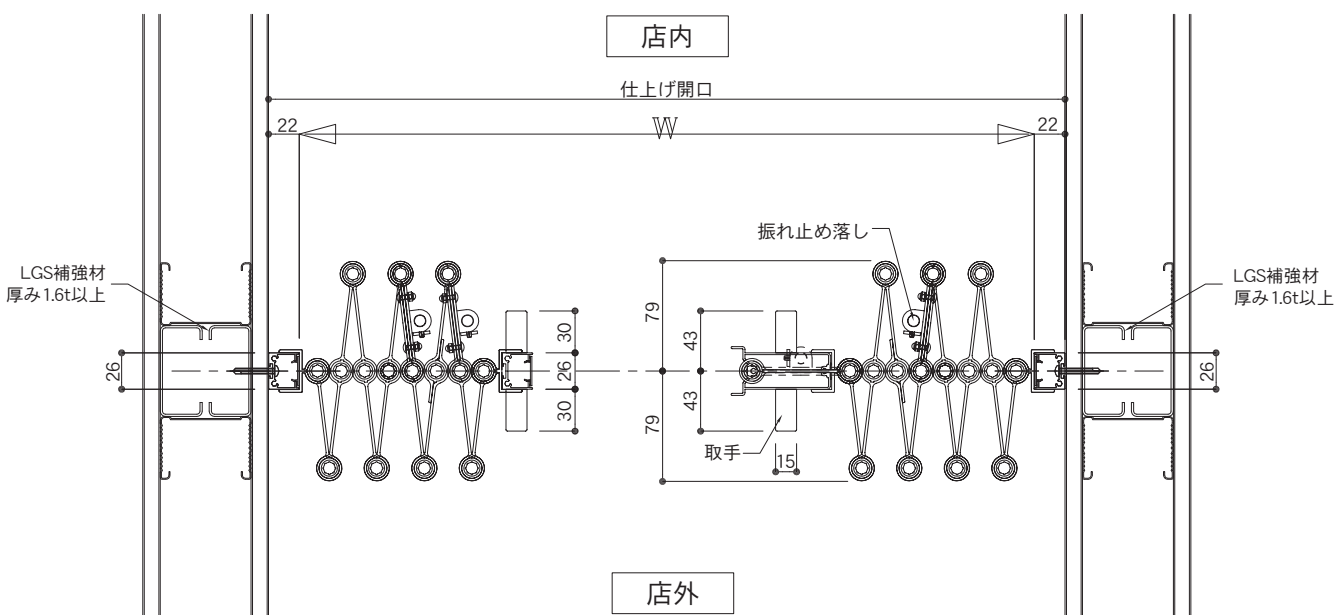
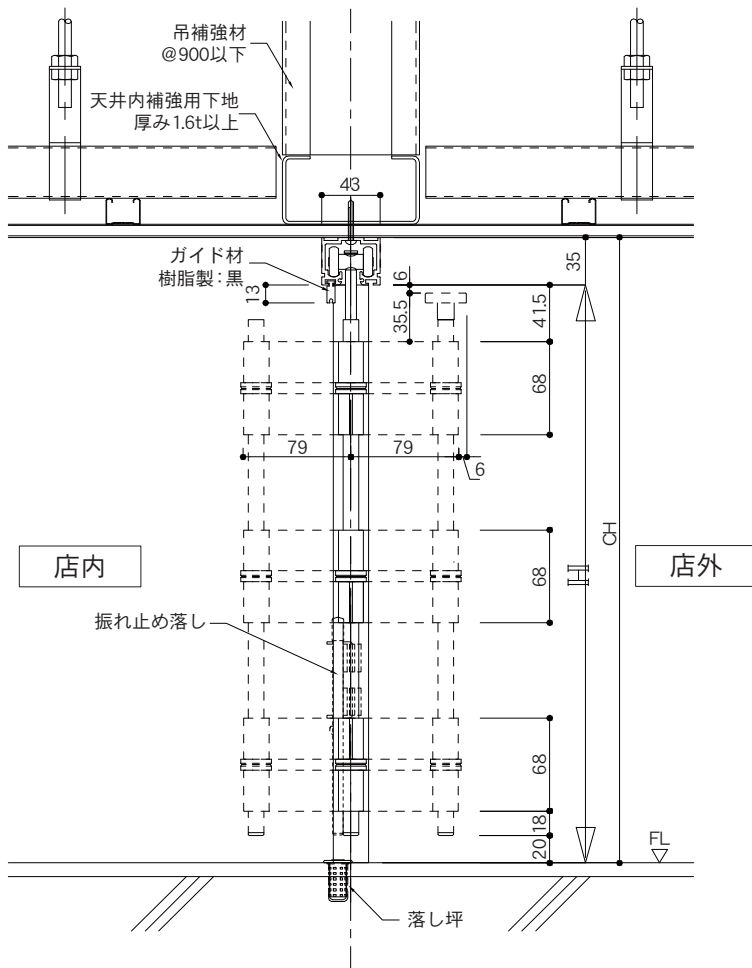
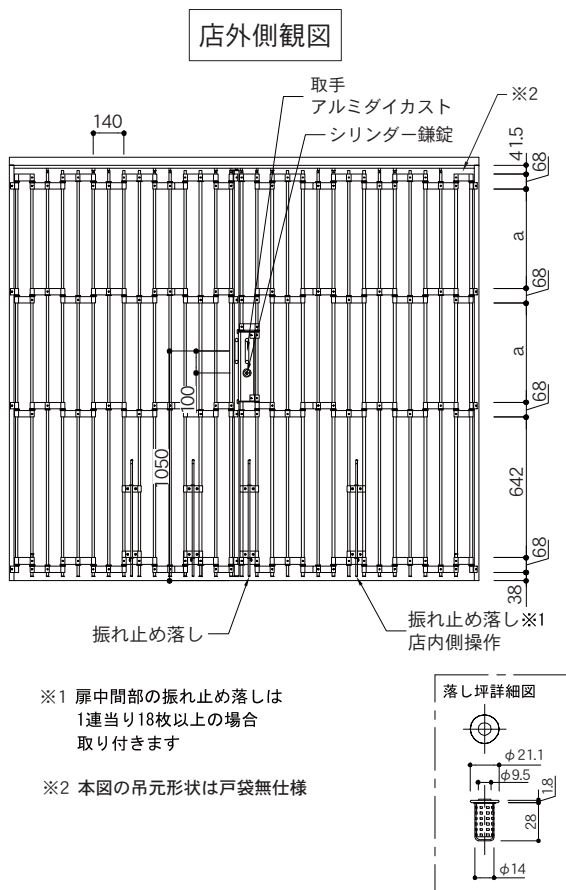
- ※1 扉中間部の振れ止め落としは1連当り18枚以上の場合取り付きます
- ※2 本図の吊元形状は戸袋有仕様



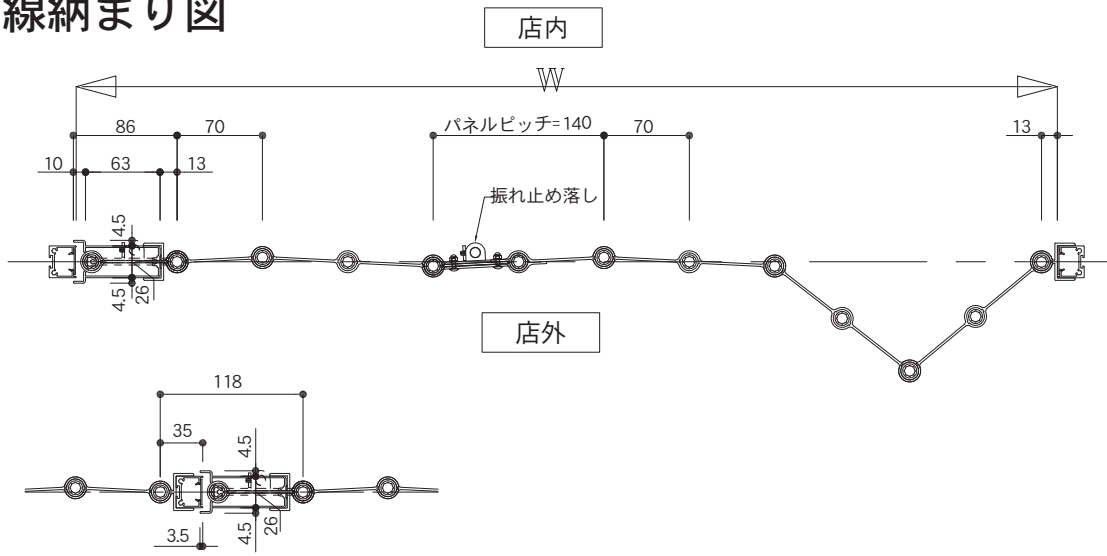
スリムタイプ
R300
スクエアスリム
ワイドタイプ
ミューツ
あけてんで
らくな一ぎ
だんね一ぎ
ほっとスルー
キャスターゲート
さらさらぎ
やわらぎ

スリムタイプ
ROOM
スクエアスリム
ワイドタイプ
ミュー
あけてんで
らくな
だんね
ほっとスルー
キャスターゲート
うら
やわ

●引分け2連 16枚パネル(8+8)

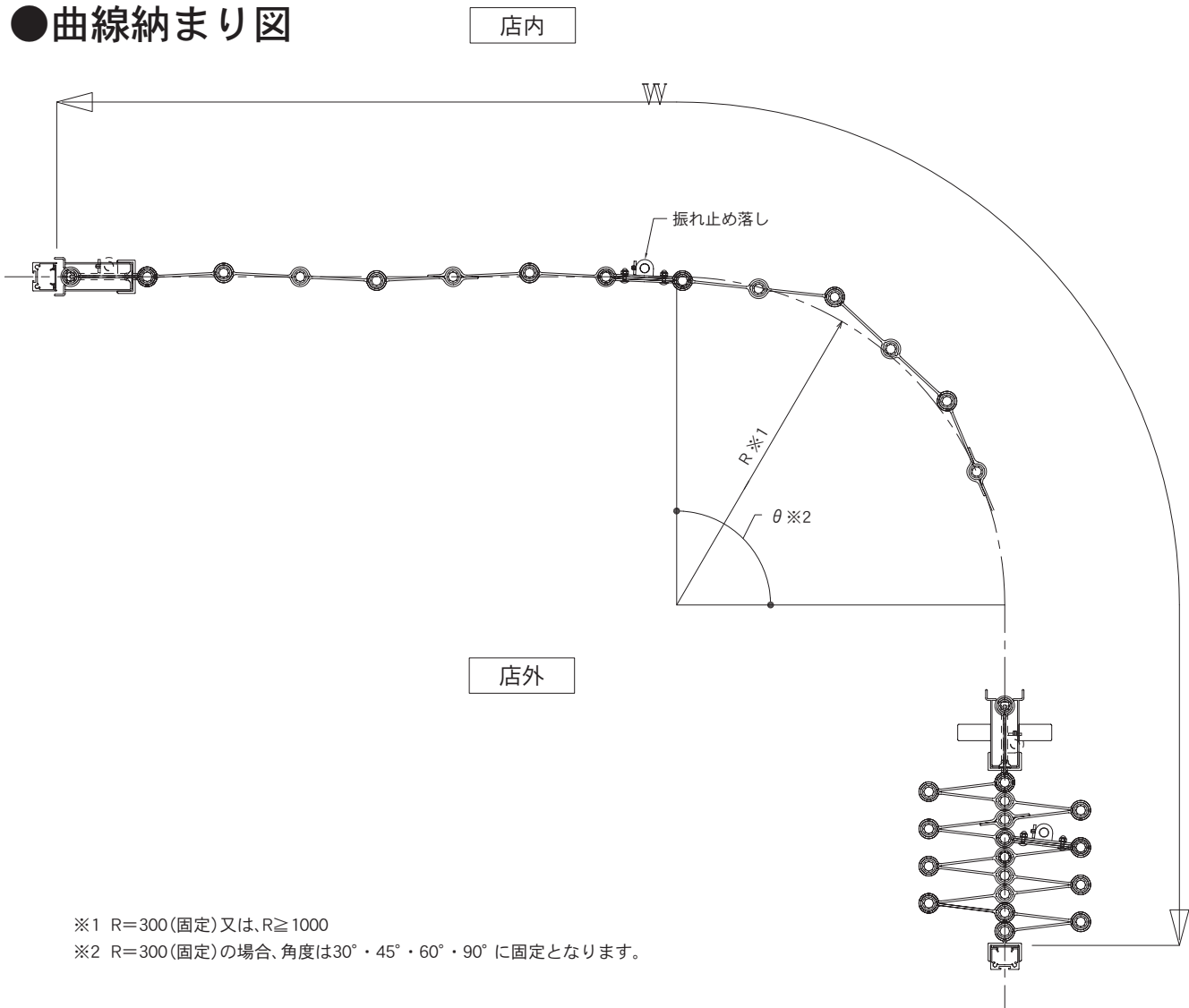


●直線納まり図



召し合せ部詳細図

●曲線納まり図



※1 R=300(固定)又は、 $R \geq 1000$

※2 R=300(固定)の場合、角度は $30^\circ \cdot 45^\circ \cdot 60^\circ \cdot 90^\circ$ に固定となります。

スリムタイプ

R300

スクエアスリム

ワイドタイプ

ミュート

あけてんで

らくな一ぎ

だんね一ぎ

ほっとスルー

キャスターゲート

うららぎ

やわらぎ

ワイドタイプ

■製品仕様

		片引き	引分け	枠ドア(オプション) ^{※1}	
開口幅 (W・Ow)		793 ~ 20533	1584 ~ 41064	DW = 600 ~ 1000 ^{※2}	
パネル枚数		2枚 ~ 30枚	4枚 ~ 60枚 (2枚+2枚) (30枚+30枚)	1枚	
扉連数構成		1連 ~ 5連	2連 ~ 10連 (1連+1連) (5連+5連)	-	
開口高 (H)		800 ~ 4000		1100 ~ 2700	
パネルピッチ		330 ~ 660		-	
開口形状	引き方	片引き		引分け	
		直線			
	直線	外折れ			
		内折れ			
	角度付き 90° ~ 270°	外折れ			
		内折れ			
下レール	形状	フラットレール	段付きレール	自動溝蓋レール	
	備考	 < 35型 >	 < 35D型 >	 < CR型 > ※H ≤ 3000 ※屋内専用 ※パネルピッチ ≤ 500 ※枠ドア付には対応不可	
枠見込み		70			
扉見込み		35			
ガラス溝巾		13			
ガラス対応厚さ		3 ~ 6.8		3 ~ 8 ^{※3}	
ガラス押え		シーリング・剥離式ビード (現地にて組み込み)		シーリング	
錠	美和ロック製	SL77錠 ・ FN錠	(引戸鎌錠)	LAF錠	
	GOAL製	PSS錠	(引戸鎌錠)	LGK錠	
カラーバリエーション		シルバー SLC ブラック KC	ステンカラー UC 特殊色 (焼付)	ホワイト WH ^{※4}	

※1 枠ドアは、片引き仕様にも追加が可能です。

※2 開口幅 Wは、Ow (折戸 W) +Dw (枠ドア W) となります。

※3 扉重量により製作範囲に制限があります。詳しくはお問い合わせください。

※4 シルバー色の標準は「シルバーツヤ消し」です。ホワイト以外は、高耐久性複合皮膜 (HDコート) の表面処理となっています。

■パネル枚数・扉連数早見表

開口幅と引き方(片引き・引分け)から、扉連数とパネル枚数を決定してください。

ワイドタイプ (パネルピッチ= 330 ~ 660)

パネル 合計枚数	片引き				引分け		
	扉連数				扉連数		
	1連	2連	3連	4連	2連	3連	4連
2枚	793 ~ 1453	-	-	-	-	-	-
4枚	1453 ~ 2773	1603 ~ 2923	-	-	1584 ~ 2904	-	-
6枚	2113 ~ 4093	2263 ~ 4243	2413 ~ 4393	-	2244 ~ 4224	2394 ~ 4374	-
8枚	2773 ~ 5413	2923 ~ 5563	3073 ~ 5713	3223 ~ 5863	2904 ~ 5544	3054 ~ 5694	3204 ~ 5844
10枚	3433 ~ 6733	3583 ~ 6883	3733 ~ 7033	3883 ~ 7183	3564 ~ 6864	3714 ~ 7014	3864 ~ 7164
12枚	-	4243 ~ 8203	4393 ~ 8353	4543 ~ 8503	4224 ~ 8184	4374 ~ 8334	4524 ~ 8484
14枚	-	4903 ~ 9523	5053 ~ 9673	5203 ~ 9823	4884 ~ 9504	5034 ~ 9654	5184 ~ 9804
16枚	-	5563 ~ 10843	5713 ~ 10993	5863 ~ 11143	5544 ~ 10824	5694 ~ 10974	5844 ~ 11124
18枚	-	6223 ~ 12163	6373 ~ 12313	6523 ~ 12463	6204 ~ 12144	6354 ~ 12294	6504 ~ 12444
20枚	-	6883 ~ 13483	7033 ~ 13633	7183 ~ 13783	6864 ~ 13464	7014 ~ 13614	7164 ~ 13764
22枚	-	-	7693 ~ 14953	7843 ~ 15103	-	7674 ~ 14934	7824 ~ 15084
24枚	-	-	8353 ~ 16273	8503 ~ 16423	-	8334 ~ 16254	8484 ~ 16404
26枚	-	-	9013 ~ 17593	9163 ~ 17743	-	8994 ~ 17574	9144 ~ 17724
28枚	-	-	9673 ~ 18913	9823 ~ 19063	-	9654 ~ 18894	9804 ~ 19044
30枚	-	-	10333 ~ 20233	10483 ~ 20383	-	10314 ~ 20214	10464 ~ 20364
32枚	-	-	-	-	-	-	11124 ~ 21684
34枚	-	-	-	-	-	-	11784 ~ 23004
36枚	-	-	-	-	-	-	12444 ~ 24324
38枚	-	-	-	-	-	-	13104 ~ 25644
40枚	-	-	-	-	-	-	13764 ~ 26964

■扉1連の最大パネル枚数の確認

【注意】製品の性能及び耐久性を保つ為、1連のパネル枚数が下記の様に制限されます。

商品タイプ	H寸法	1連の最大パネル枚数	その他制限
ワイドタイプ	800 ~ 4000	10	1連当りの重量は、250kgf以下に制限されます。

■パネルピッチ (Ps) の算出式

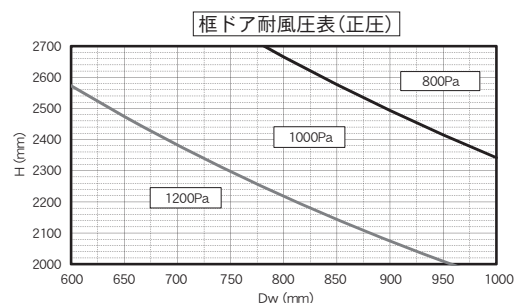
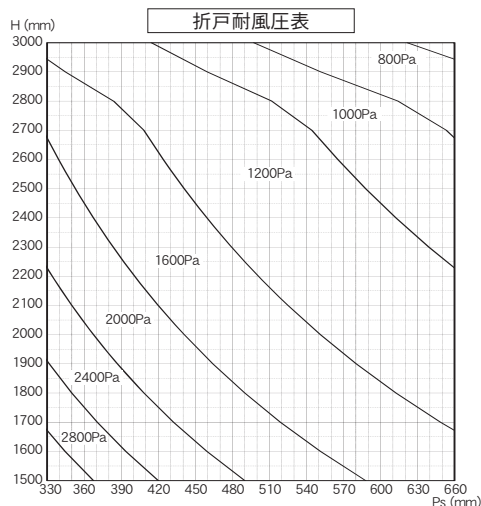
【注意】角度付きの場合、パネルピッチの算出は片側の開口幅・扉連数・パネル枚数を代入して求めてください。

商品タイプ	引き方	片引き	引分け	角度付き	框ドア付き
ミドル・ワイドタイプ		$P_s = \frac{W - 150R + 17}{N}$	$P_s = \frac{W - 150R + 36}{N}$	$P_s = \frac{Wx - 150Rx + 17}{N_x}$	$P_s = \frac{Ow - 150R + 17}{N}$

W : 開口幅 Wx : 片側の開口幅 (Wxの算出は次ページの納まり図を参照)
 Ow : 折れ戸 W Dw : 框ドア W
 R : 扉連数 Rx : 片側の扉連数 N : パネル枚数 Nx : 片側のパネル枚数

■耐風圧性能の確認

【注意】指定の耐風圧性能がとれない場合は、パネル枚数を増やし、パネルピッチを小さくしてください。



◎参考資料

耐風圧性の表示と風圧力及び風速

表示 (パスカル)	風圧力 (kgf/m ²)	風速 (m/sec)
800Pa	81.6	36
1000Pa	102	41
1200Pa	122.4	45
1600Pa	163.2	51
2000Pa	204	57

スリムタイプ

R300

スクエアスリム

ワイドタイプ

ミュー

あけてんで

らくな一ぎ

だんね一ぎ

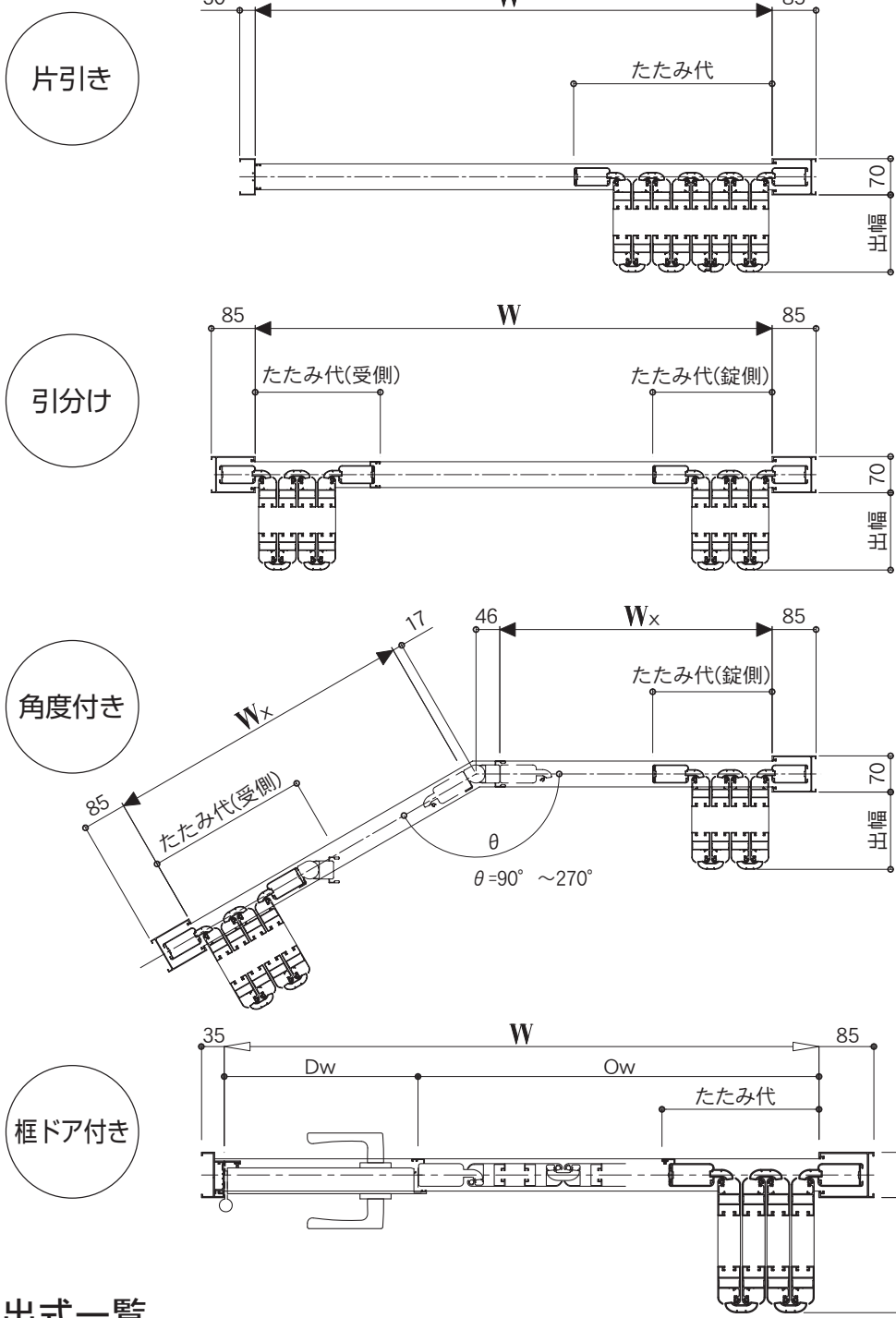
ほっとスルー

キャスターゲート

うららぎ

やわらぎ

■納まり諸寸法の算出



算出式一覧

【注意】引分け・角度付きの場合、たたみ代の算出は、片側のパネル枚数・扉連数を代入して求めてください。

タイプ	片引き	引分け		角度付き		框ドア付き
		受側	錠側	受側	錠側	—
たたみ代	$45N + 150R - 68$	$45N_x + 150R_x - 58$	$45N_x + 150R_x - 68$	$45N_x + 150R_x + 12$	$45N_x + 150R_x - 68$	$45N + 150R - 58$
出幅	$P_s - 20.5$					

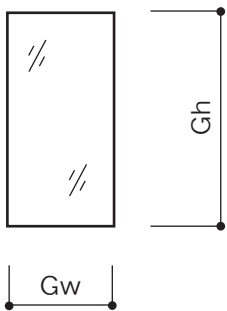
N : パネル枚数 Nx : 片側のパネル枚数
 R : 扉連数 Rx : 片側の扉連数
 Ps : パネルピッチ

■中棧本数の標準設定

【注意】 ガラス・アクリル板等の材料定尺寸法によっては、中棧追加の必要がありますので注意してください。

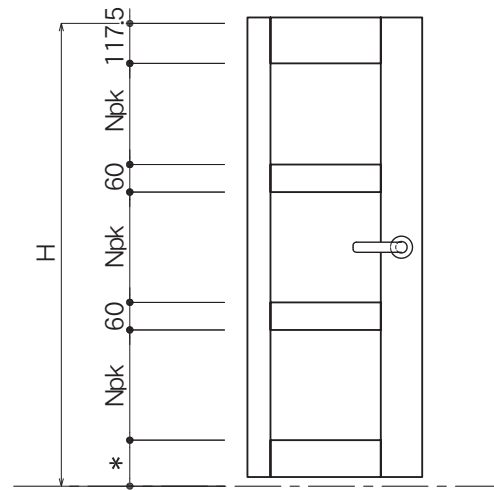
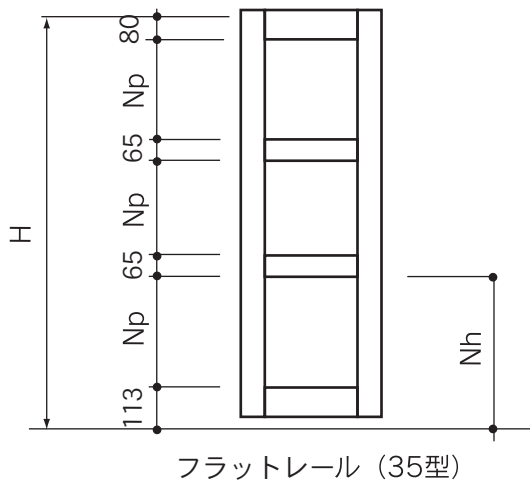
H寸法	ワイド
1500 ~ 3000	中棧なし
3001 ~ 4000	中棧 1 本 (はめ込み材寸法 2 等分)

■はめ込み材寸法の算出



折戸	Gh	Ps - 105		
		下レール	35 型・CR 型	35D 型
	中棧なし	H - 178	H - 158	
	中棧あり	Np + 15		
框ドア	Gh	DW - 151		
		下レール	35 型	35D 型
		中棧なし	H - 227.5	H - 207.5
		中棧あり	Npk + 29.5	

Ps : パネルピッチ Nh : 下レール天端から中棧下面までの高さ
 H : 開口高 Np : 横棧間寸法 Npk : 框ドア中棧間寸法
 Dw : 框ドア W



* : 下框高さは、下枠種類により変わります。詳しくは、標準納まり図を参照ください。

◎参考資料

■扉単重表

はめ込み材		単重 (kgf/㎡)	
		Ps ≤ 500	Ps > 500
板ガラス	6.8mm	19.9	18.5
	6mm	18.5	17.0
	5mm	16.4	14.8
	4mm	14.9	13.3
	3mm	12.8	11.1
プラスチック板	5mm	10.3	8.6
	3mm	9.2	7.5
アルミ板	3mm	13.6	11.9
アルミ複合化粧板	3mm	8.8	7.0
はめ込み材なし		7.8	6.0

スリムタイプ

R300

スクエアスリム

ワイドタイプ

ミュー

あけてんで

らくな一ぎ

だんね一ぎ

ほっとスルー

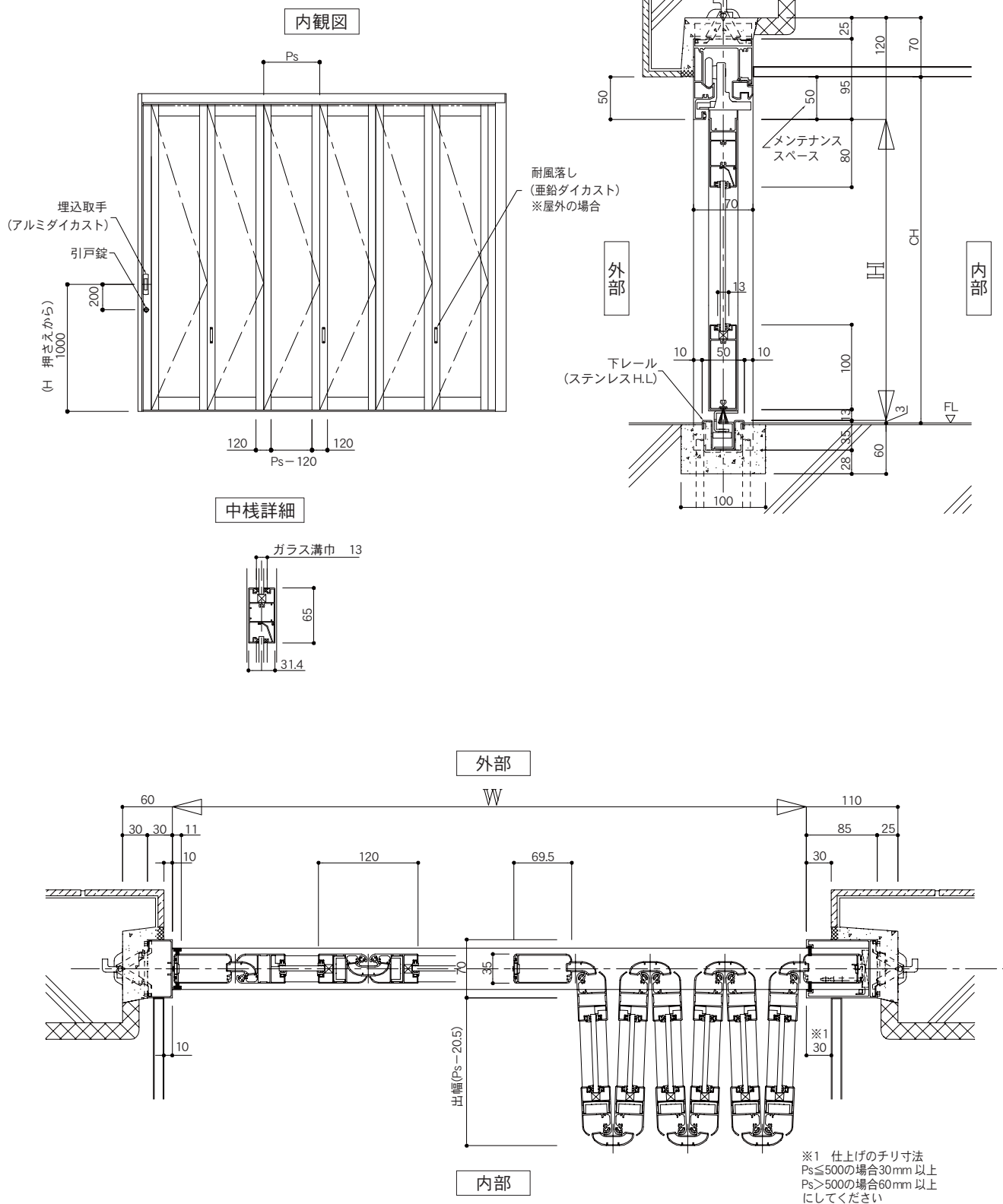
キャスターゲート

うららぎ

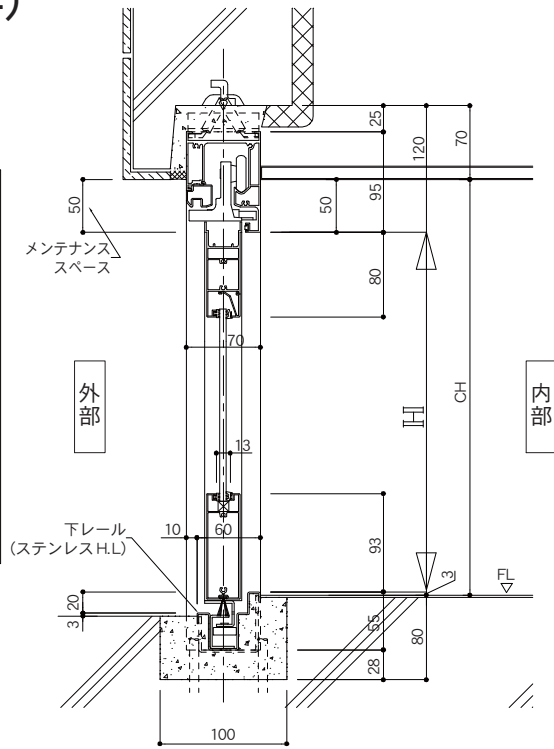
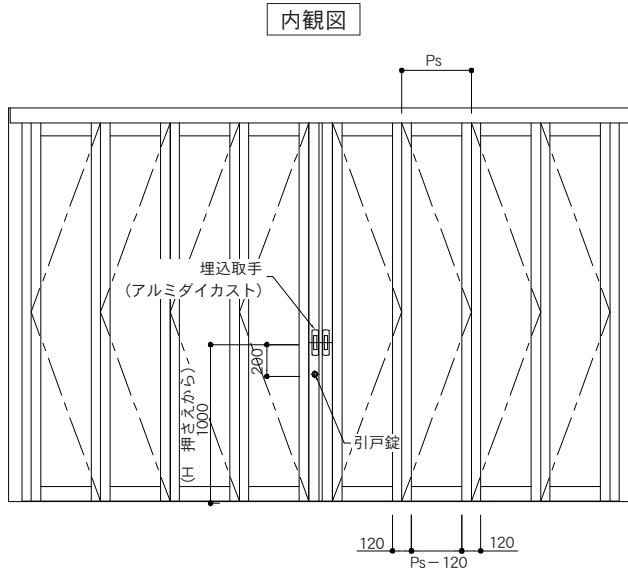
やわらぎ

●片引き 1連 6枚パネル

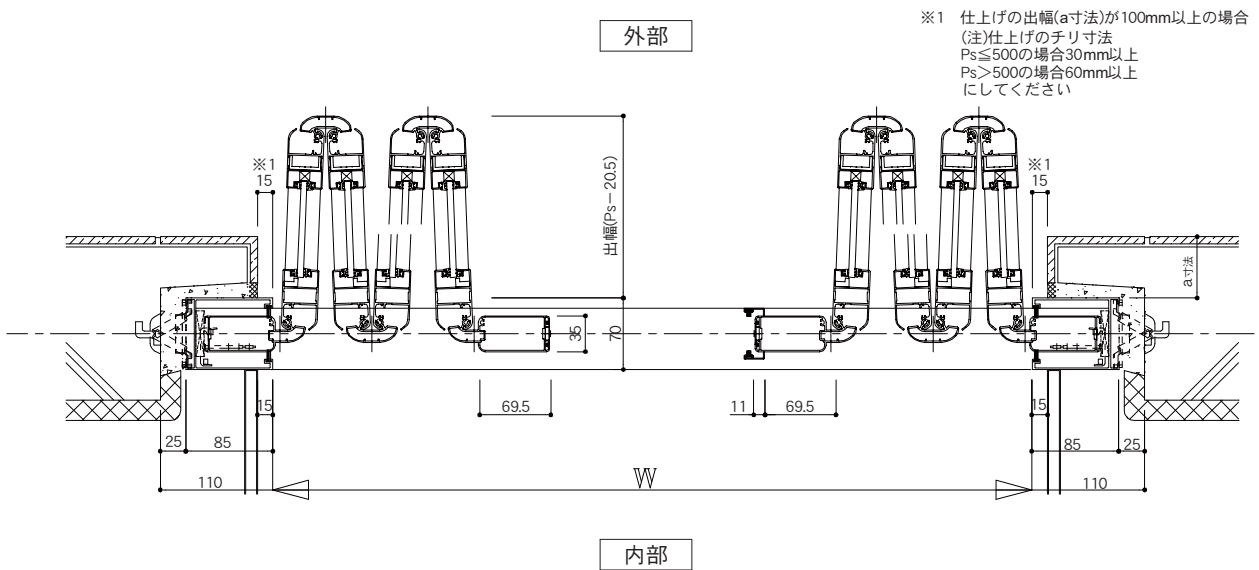
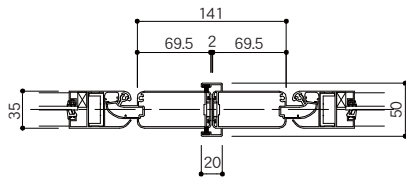
スリムタイプ
ROOM
スクエアスリム
ワイドタイプ
ミュー
あけてんで
らくなーぎ
だんねーぎ
ほっとスルー
キャスターゲート
うららぎ
やわらぎ



●引分け 2連 8枚パネル (4 + 4)



召し合せ部詳細

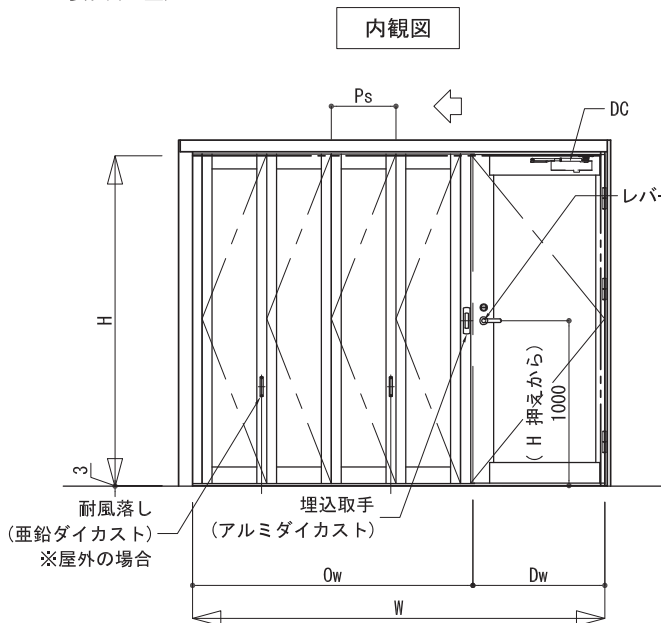


スリムタイプ
R300
スクエアスリム
ワイドタイプ
ミュー
あけてんで
らくな一ぎ
だんね一ぎ
ほっとスルー
キャスターゲート
うららぎ
やわらぎ

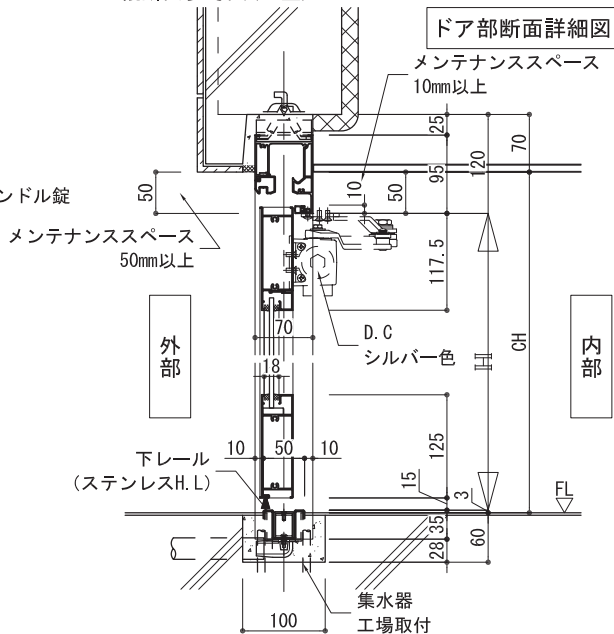
スリムタイプ
R300
スクエアスリム
ワイドタイプ
ミュー
あけてんで
らくな一ぎ
だんね一ぎ
ほっとスルー
キャスターゲート
うららぎ
やわらぎ

●片引き 1連4枚パネル 框ドア付

・姿図 (35型)

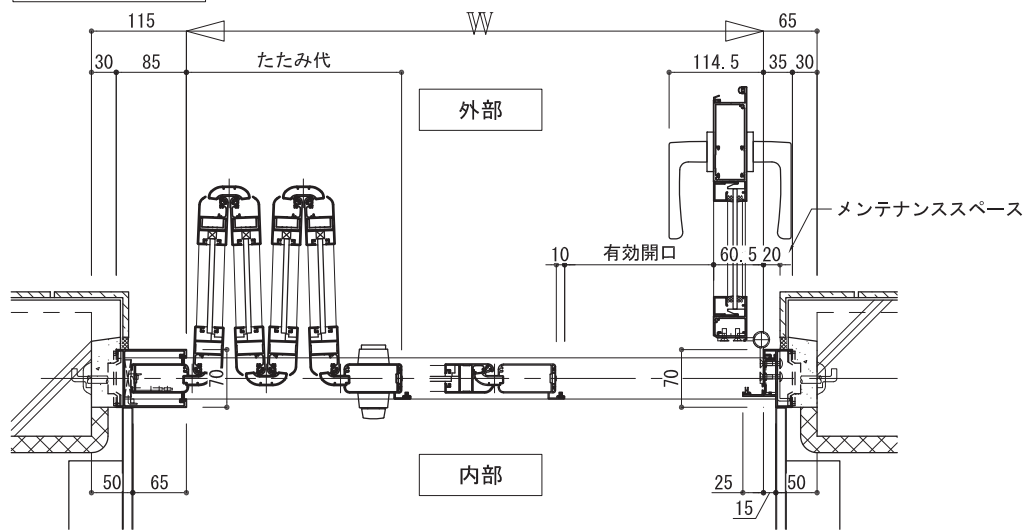


・縦断面参考図 (35型)

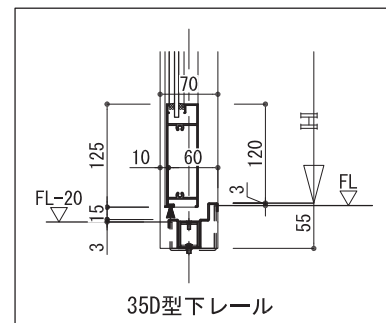
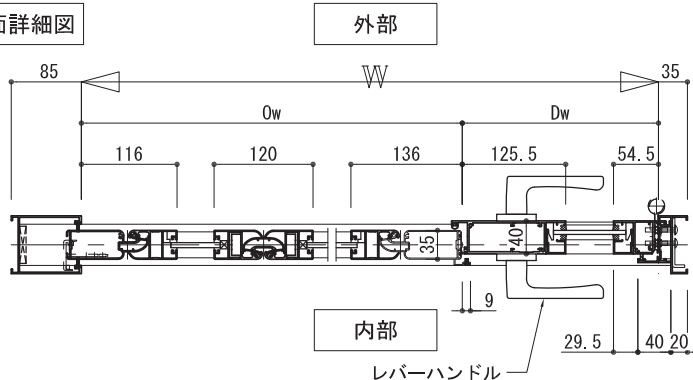


・横断面参考図 (35型)

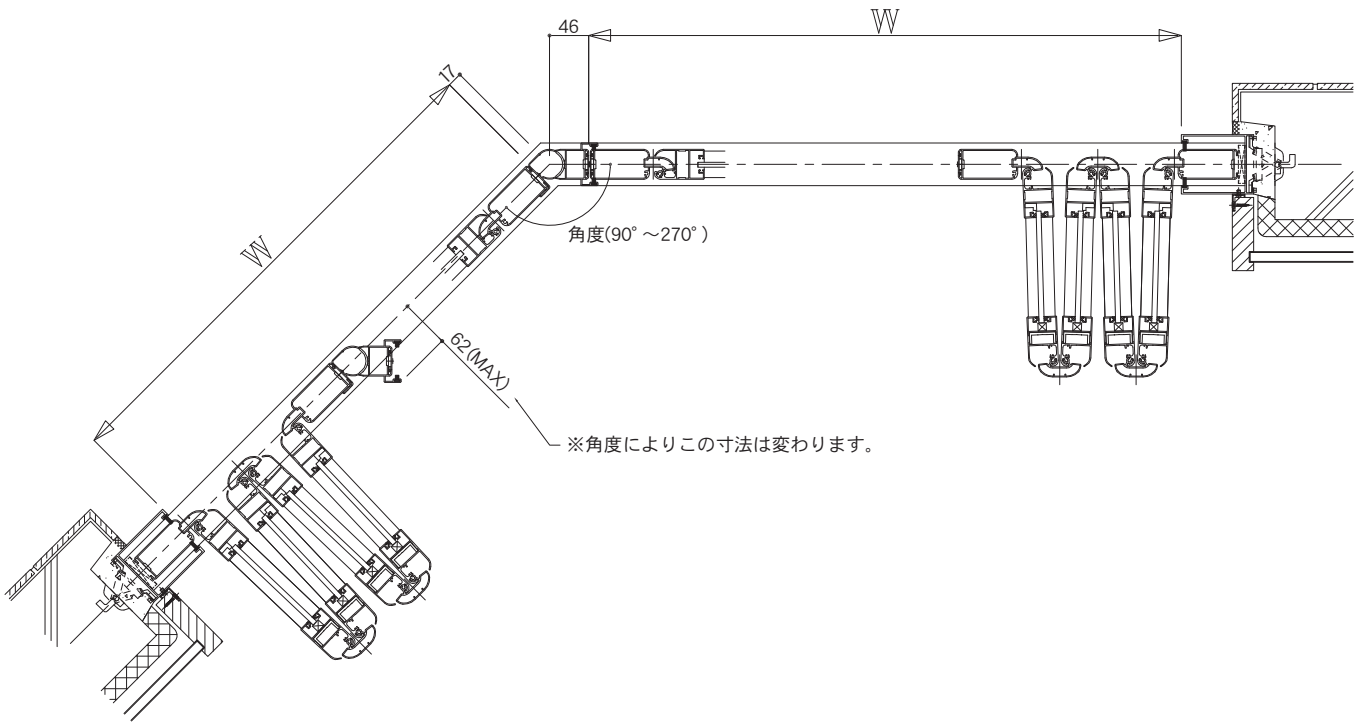
全開時平面詳細図



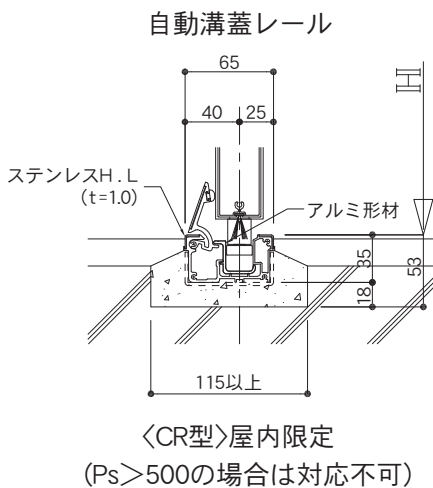
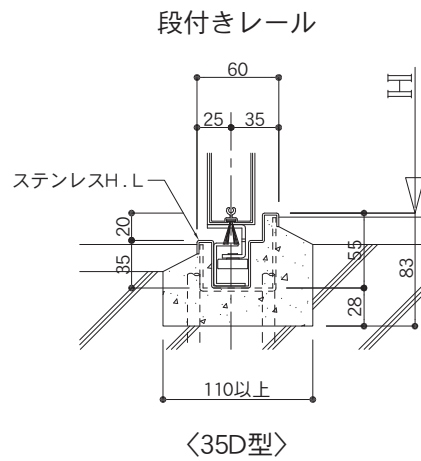
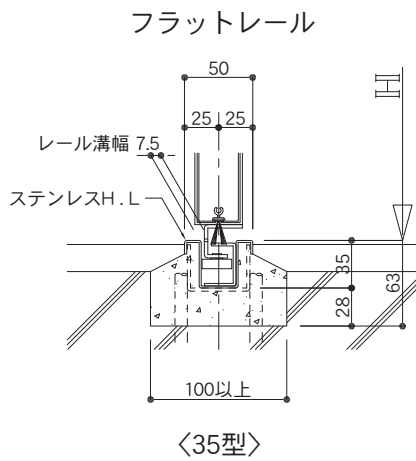
全閉時平面詳細図



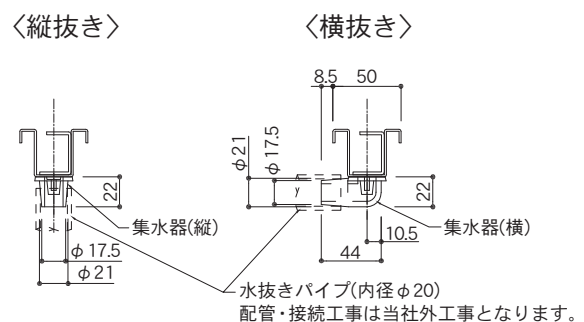
●角度付き納まり図



●下レール納まり図



●集水器納まり図



スリムタイプ

R300

スクエアスリム

ワイドタイプ

ミュート

あけてんで

らくな一ぎ

だんね一ぎ








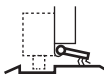
ほっとスルー

キャスターゲート

うららぎ

やわらぎ

■製品仕様

			片引き		引分け	
開口幅 (W)	(標準仕様)		779 ≤ W ≤ 10000		1540 ≤ W ≤ 20000	
	(下戸車仕様)		779 ≤ W ≤ 5719		1540 ≤ W ≤ 11420	
開口高 (H)			1500 ≤ H ≤ 3000			
パネルピッチ			330 ≤ Ps ≤ 700			
パネル枚数	(標準仕様)		2枚 ~ 16枚 ※1		4枚 ~ 32枚 ※1	
	(下戸車仕様)		2枚 ~ 8枚 ※1		4枚 ~ 16枚 ※1	
扉連数構成	(標準仕様)		1連 ~ 2連		2連 ~ 4連	
	(下戸車仕様)		1連		2連	
開口形状	直線	外折れ				
		内折れ				
下レール	形状	フラットレール				
			(標準仕様)		(下戸車仕様)	
	備考					
		< 25型 >		< FR型 > ※2 ※3		
枠見込み		70				
扉見込み		35				

・パネル仕様

パネルタイプ	単板ガラスパネル	フラッシュパネル
はめ込み材	単板ガラス 5mm ~ 8mm ※4	ハニカムパネル (面材: ガルバリウム鋼板 t=0.6 ポリエステル樹脂焼付塗装)
ガラス押え	シーリング	—
鍵	美和ロック製: FN錠(引戸鎌錠)・GOAL製: PSS錠(引戸鎌錠)	
カラーバリエーション	シルバー・SLC・ステンカラー・UC・ホワイトWH・ブラックKC ※5	アルミ形材: シルバー・SLC、パネル: アイボリー

■製品性能

	等級
遮音性 (等級)	T-1 (T-1等級線)

- ※1 扉1連当りのパネル枚数は、ガラスにより2枚~8枚に制限されます。詳しくは「扉1連の最大パネル枚数の確認」を参照ください。
- ※2 FR型の場合、床レベル施工許容量を±5mm以内にする必要が有ります。床仕上げの種類によっては、取付けられない場合が有ります。詳しくは、お問合せください。
- ※3 遮音性 (T-1) は、ガラス厚み5mm以上の場合となります。
- ※4 シルバー色の標準は「シルバーツヤ消し」です。またホワイト以外は、高耐久性複合皮膜 (HDコート) の表面処理となっています。

■パネル枚数・扉連数早見表

開口幅と引き方 (片引き・引分け) から、扉連数とパネル枚数を決定してください。

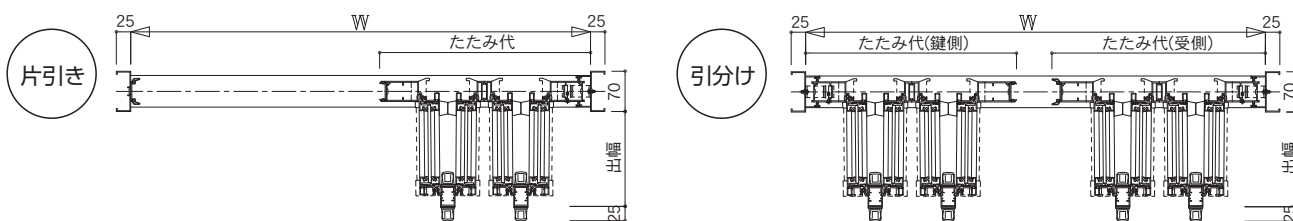
パネル 合計枚数	片引き		引分け		
	扉連数		扉連数		
	1連	2連	2連	3連	4連
2枚	779 ~ 1519	—	—	—	—
4枚	1439 ~ 2919	1544 ~ 3024	1540 ~ 3020	—	—
6枚	2099 ~ 4319	2204 ~ 4424	2200 ~ 4420	2305 ~ 4525	—
8枚	2759 ~ 5719	2864 ~ 5824	2860 ~ 5820	2965 ~ 5925	3070 ~ 6030
10枚	—	3524 ~ 7224	3520 ~ 7220	3625 ~ 7325	3730 ~ 7430
12枚	—	4184 ~ 8624	4180 ~ 8620	4285 ~ 8725	4390 ~ 8830
14枚	—	4844 ~ 10000	4840 ~ 10020	4945 ~ 10125	5050 ~ 10230
16枚	—	5504 ~ 10000	5500 ~ 11420	5605 ~ 11525	5710 ~ 11630
18枚	—	—	—	6265 ~ 12925	6370 ~ 13030
20枚	—	—	—	6925 ~ 14325	7030 ~ 14430
22枚	—	—	—	7585 ~ 15725	7690 ~ 15830
24枚	—	—	—	8245 ~ 17125	8350 ~ 17230
26枚	—	—	—	—	9010 ~ 18630
28枚	—	—	—	—	9670 ~ 20000
30枚	—	—	—	—	10330 ~ 20000
32枚	—	—	—	—	10990 ~ 20000

■扉 1 連の最大パネル枚数の確認

【注意】製品の性能及び耐久性を保つ為、1連のパネル枚数が下記のように制限されます。

はめ込み材		H寸法	1連の最大パネル枚数
板ガラス	8mm	1500 ~ 2400	8
		2401 ~ 3000	6
	6.8mm	1500 ~ 2700	8
		2701 ~ 3000	6
フラッシュパネル	6mm	1500 ~ 3000	8
	5mm		

■納まり諸寸法の算出



		片引き	引分け
パネルピッチ (Ps)		$\frac{W - 105 \cdot R - 14}{N}$	$\frac{W - 105 \cdot R - 10}{N}$
たたみ代	Tw (鍵側)	$63.6 \cdot N + 105 \cdot R + 7.5$	$63.6 \cdot N_x + 105 \cdot R_x + 7.5$
	Tw ₂ (受側)	—	Tw + 4.5
出幅	(標準仕様)	Ps - 35.3	Ps - 35.3
	(下戸車仕様)	Ps - 29.3	Ps - 29.3

W : 開口幅 N : パネル枚数 Nx : 片側のパネル枚数
R : 扉連数 Rx : 片側の扉連数

■はめ込み材寸法の算出 〈ガラスの切断寸法〉

※ 単板ガラスパネルのみ

Gw	Ps-65	
Gh	(標準仕様)	H-136
	(下戸車仕様)	H-128

【注意】オプションで中棧が入る場合は、別途お問い合わせください。
はめ込み材の定尺寸法によっては、中棧追加の必要があります。

◎参考資料

■扉単重表

		はめ込み材	単重 (kgf/㎡)
単板ガラス パネル	板ガラス	8mm	26
		6.8mm	23
		6mm	21
		5mm	18
フラッシュパネル			21

スリムタイプ

R300

スクエアスリム

ワイドタイプ

ミュート

あけてんで

らくな一ぎ

だんね一ぎ

ほっとスルー

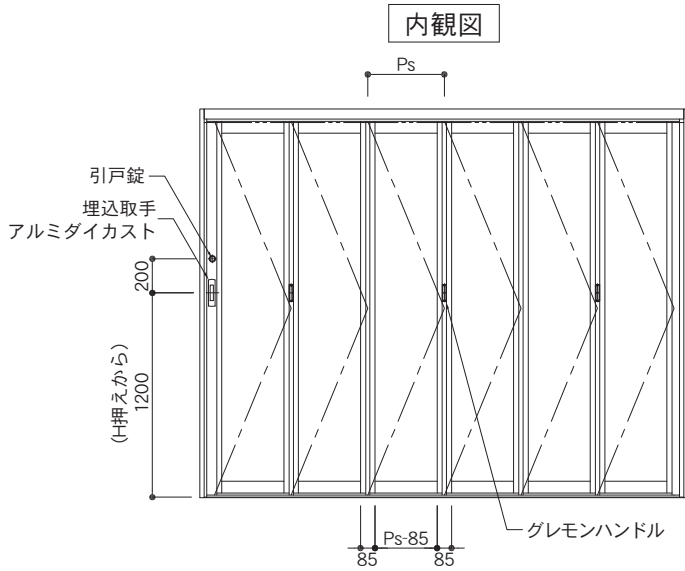
キャスターゲート

うららぎ

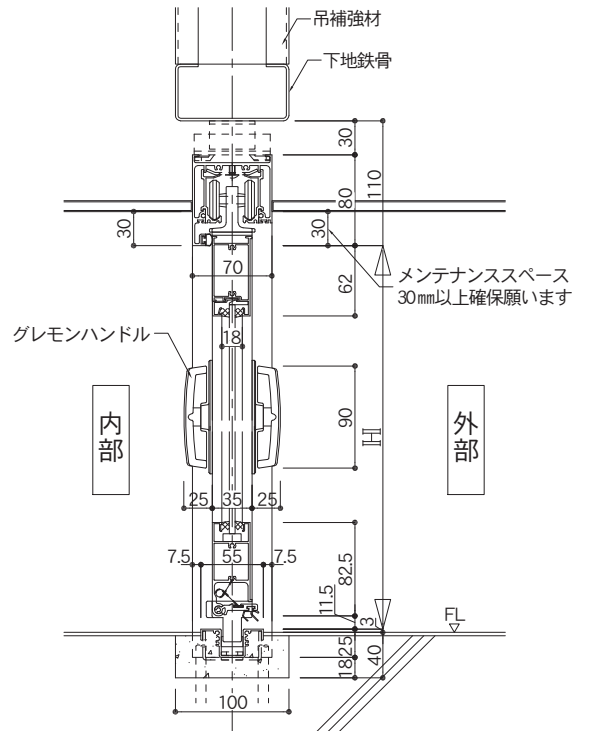
やわらぎ

●片引き 1連 6枚パネル

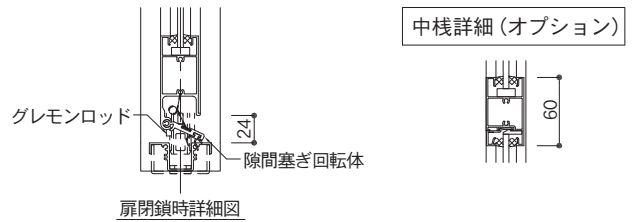
・姿図(単板ガラスパネル・25型)



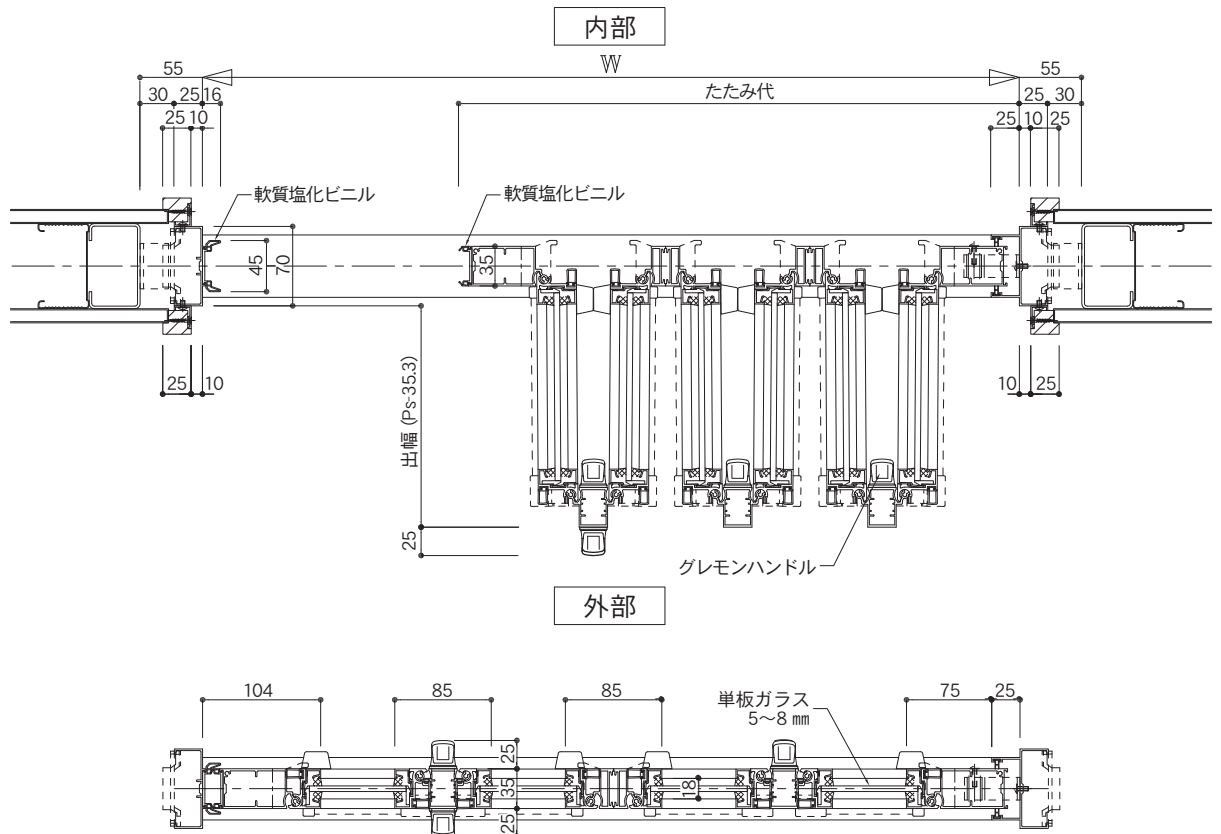
・縦断面参考図(単板ガラスパネル・25型)



中棧詳細(オプション)



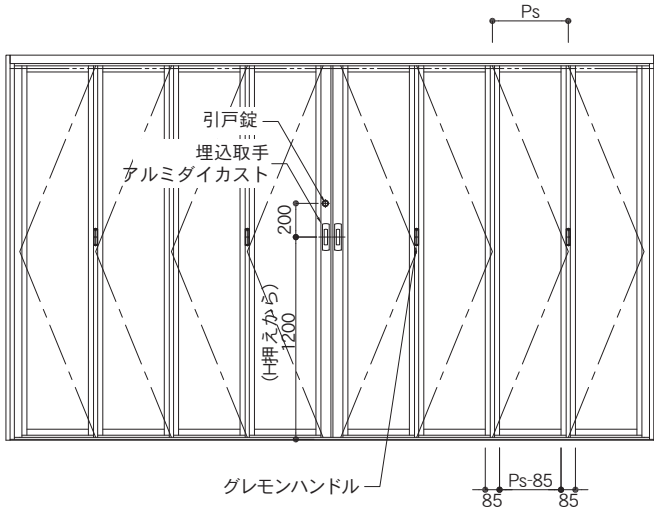
・横断面参考図(単板ガラスパネル・25型)



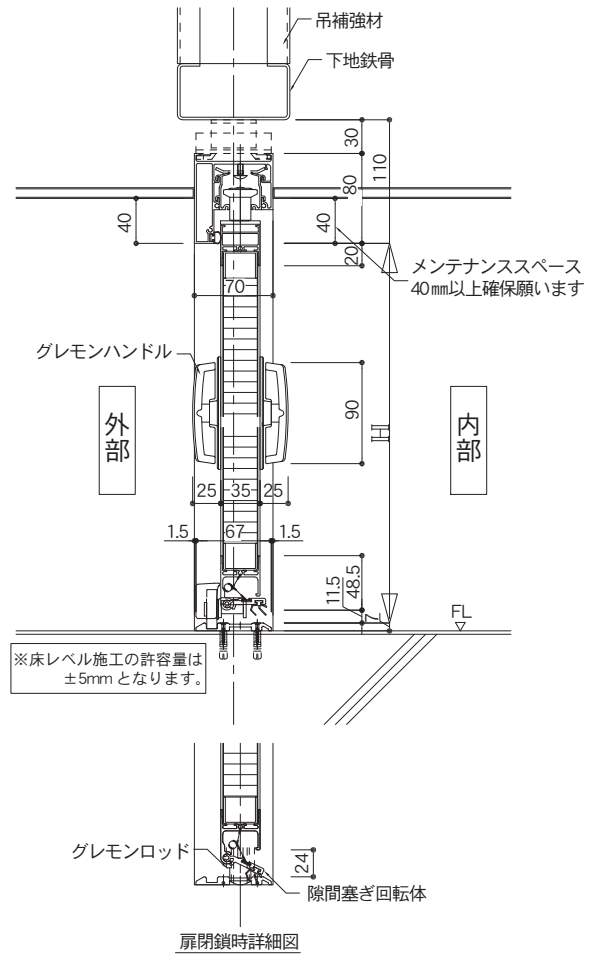
●引分け2連 8枚パネル (4+4)

・姿図(フラッシュパネル・FR型)

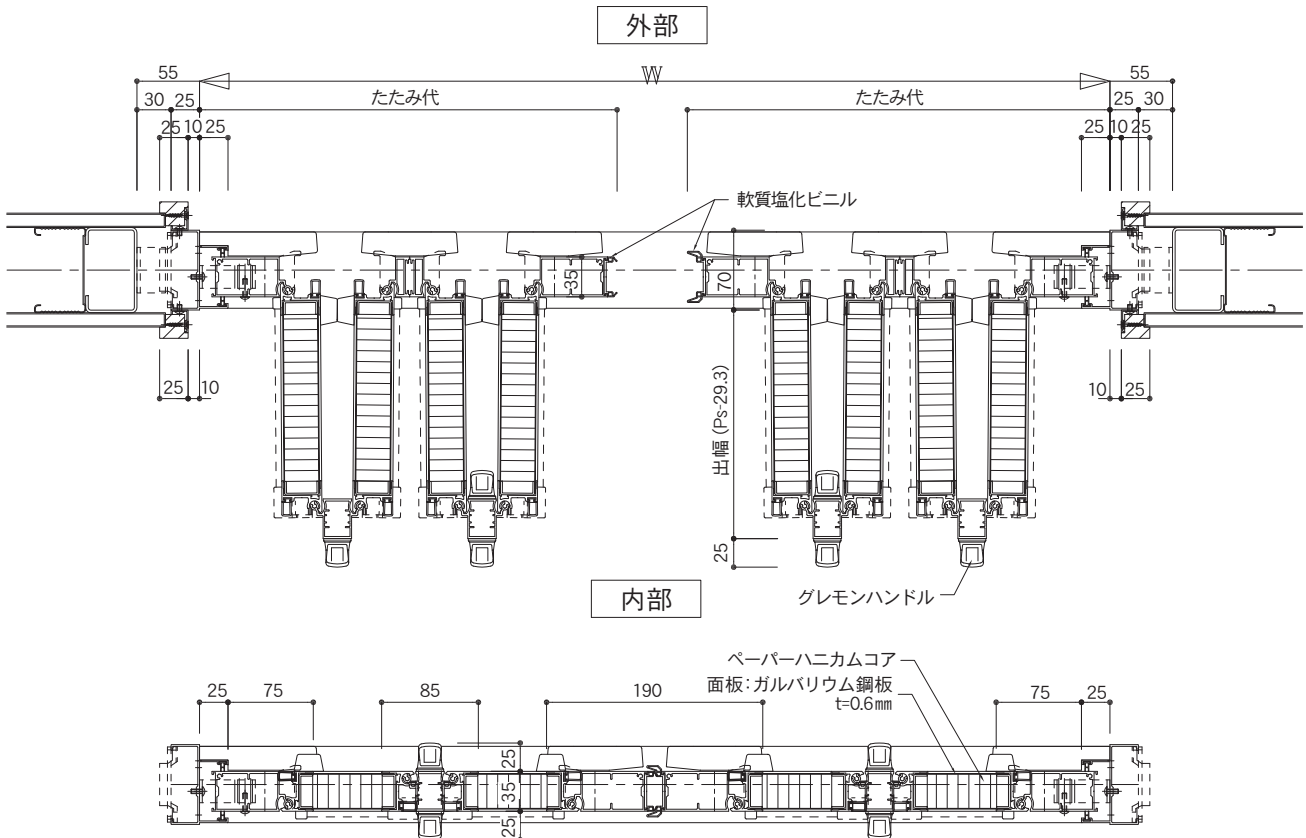
内観図



・縦断面参考図(フラッシュパネル・FR型)

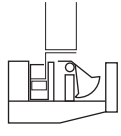
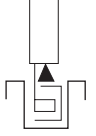
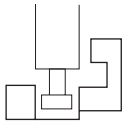
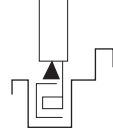


・横断面参考図(フラッシュパネル・FR型)



スリムタイプ
R300
スクエアスリム
ワイドタイプ
ミュート
あけてんで
らくな一ぎ
だんね一ぎ
ほっとスルー
キャスターゲート
うららぎ
やわらぎ

■製品仕様

		片引き	引分け		
開口幅 (W)	標準扉	465 ~ 10000	927 ~ 10000		
	外錠付き扉	495 ~ 10000	957 ~ 10000		
開口高 (H)	標準扉	550 ~ 3000			
	外錠付き扉	700 ~ 3000			
パネル対応枚数 (枚)		2・4・6・8・10・12・14	4・6・8・10・12・14		
パネルピッチ (Ps)		200 ~ 683.5			
開口形状		直線納まり (外折れ)			
下レール	形状	フラットレール		段付きレール	
		アルミレール	ステンレスレール	アルミレール	ステンレスレール
					
		< 35F 型 > ※3	< 35A 型 >	< 25D 型 > < 25DH 型 > (高水密タイプ)	< 35DA 型 >
枠見込み寸法		70 (35F 型下枠のみ 100)			
扉見込み寸法		40			
ガラス対応厚さ		単板ガラス: 3 ~ 8		複層ガラス: 22 以下 ※1	
ガラス間口寸法		単板仕様: 18		複層仕様: 32	
ガラス押さえ		シーリング			
錠		グレモンハンドル錠 (オプション: 鍵付きグレモンハンドル) ※2 外錠 (美和 LZ2 シリンダー・ゴール TSA 改シリンダー: マスターキー対応可) 内部はサムターン			
カラーバリエーション		シルバー SLC ・ ステンカラー UC ・ ホワイト WH ・ ブラック KC ※4			

※1 複層ガラスには、重量制限がありますので、重量をご確認ください。

※2 鍵付きグレモンハンドルは、マスターキー対応ができません。

※3 35F型下レールの色は、どのカラーバリエーションにおいても、シルバー SLC での対応となります。

※4 シルバー色の標準は「シルバーツヤ消し」です。またホワイト以外は、高耐久性複合皮膜 (HD コート) の表面処理となっています。

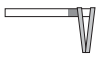
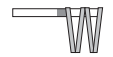





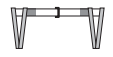





■製品性能

	等 級				
	35F型	25D型	25DH型	35A型	35DA型
耐風圧性 (等級) ※1	S-3 <1600Pa>		S-3 <1600Pa>	S-3 <1600Pa>	
気密性 (等級)	A-4 <A-4等級線>		A-4 <A-4等級線>	A-3 <A-3等級線>	
水密性 (等級)	W-3 <250Pa>		W-5 <500Pa>	-	
遮音性 (等級) ※2	T-1 <T-1等級線>		T-1 <T-1等級線>	-	

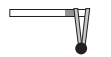
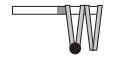





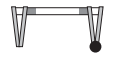





※1 W・H寸法により、性能が異なります。詳細は耐風圧性能表をご確認ください。

※2 単板ガラス (FL5 以上) 複層ガラス (5+A6+5 以上) の場合。

■ パネル対応枚数とたたみ代寸法【標準扉】

		内 容						
開閉形態	片引き							
開口形状	直線納まり(外折れ)							
開口幅(W)	465≦W≦1432	927≦W≦2861	1389≦W≦4290	1851≦W≦5719	2313≦W≦7148	2775≦W≦8577	3237≦W≦10000	
パネル枚数	2枚	4枚	6枚	8枚	10枚	12枚	14枚	
〈たたみ代〉	 <172>	 <324>	 <476>	 <628>	 <780>	 <932>	 <1084>	
開閉形態	引分け							
開口形状	直線納まり(外折れ)							
開口幅(W)		927≦W≦2861	1389≦W≦4290	1851≦W≦5719	2313≦W≦7148	2775≦W≦8577	3237≦W≦10000	
パネル枚数		4枚	6枚	8枚	10枚	12枚	14枚	
〈たたみ代〉		 <159><164>	 <311><164>	 <311><316>	 <463><316>	 <463><468>	 <615><468>	

■ パネル対応枚数とたたみ代寸法【外錠付き扉】

		内 容						
開閉形態	片引き							
開口形状	直線納まり(外折れ)							
開口幅(W)	495≦W≦1462	957≦W≦2891	1419≦W≦4320	1881≦W≦5749	2343≦W≦7178	2805≦W≦8607	3237≦W≦10000	
パネル枚数	2枚	4枚	6枚	8枚	10枚	12枚	14枚	
●外錠 〈たたみ代〉	 <202>	 <354>	 <506>	 <658>	 <810>	 <962>	 <1114>	
開閉形態	引分け							
開口形状	直線納まり(外折れ)							
開口幅(W)		957≦W≦2891	1419≦W≦4320	1881≦W≦5749	2343≦W≦7178	2805≦W≦8607	3237≦W≦10000	
パネル枚数		4枚	6枚	8枚	10枚	12枚	14枚	
●外錠 〈たたみ代〉		 <164><189>	 <316><189>	 <468><189>	 <316><493>	 <468><493>	 <620><493>	

【注意 1】 外錠付き扉の片引き4枚パネルは、開閉操作の問題により戸先側が外錠付き扉となります。

【注意 2】 外錠付き扉の配置は、戸先側又は吊元側を基本とします。

【注意 3】 扉枚数の分割方法は、上記のパターン以外も対応できますのでお問い合わせください。

スリムタイプ

R300

スクエアスリム

ワイドタイプ

ミュート

あけてんで

らくな一ぎ

だんね一ぎ

ほっとスルー

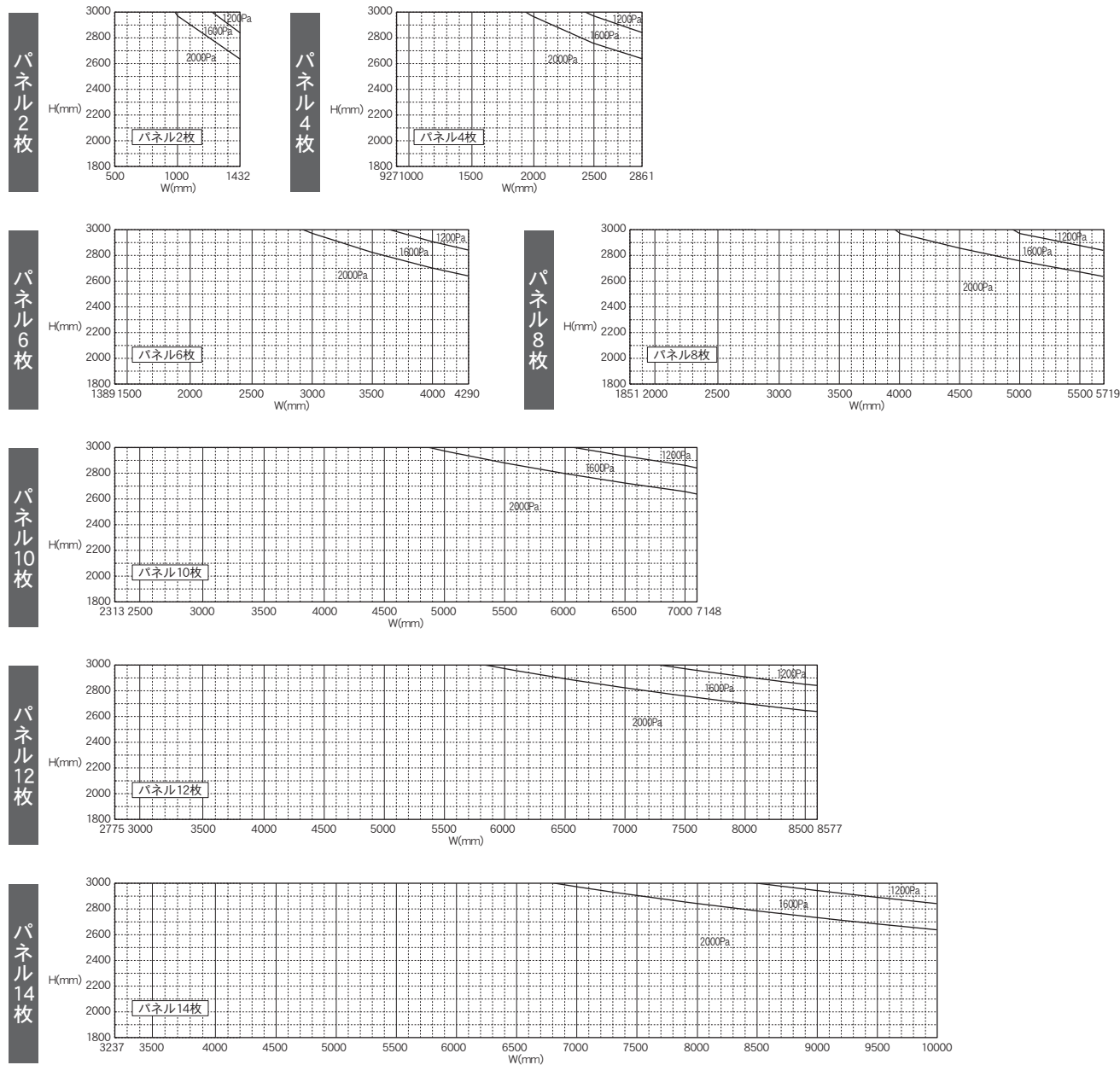
キャスターゲート

うららぎ

やわらぎ

- スリムタイプ
- R300
- スクエアスリム
- ワイドタイプ
- ミュート
- あけてんで
- らくなーぎ
- だんねーぎ
- ほっとスルー
- キャスターゲート
- うららぎ
- やわらぎ

■耐風圧性能の確認



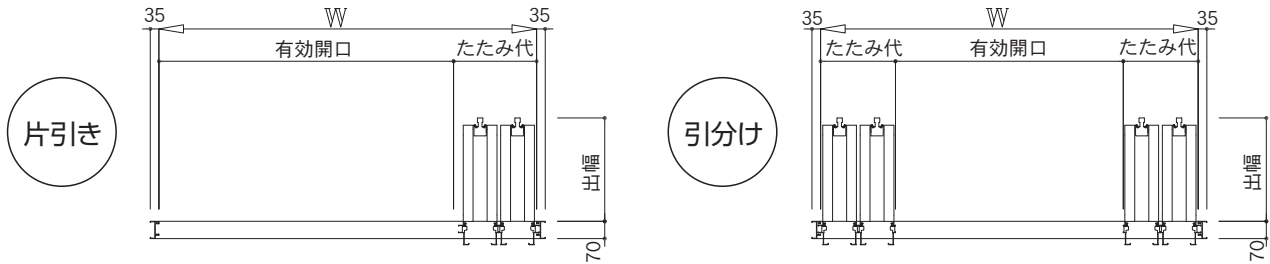
【注意】 指定の耐風圧性能がとれない場合は、パネル枚数を増やしてください。

◎参考資料

耐風圧性の表示と風圧力及び風速

表示 (パスカル)	風圧力 (kgf/m ²)	風速 (m/sec)
800Pa	81.6	36
1000Pa	102	41
1200Pa	122.4	45
1600Pa	163.2	51
2000Pa	204	57

■納まり諸寸法の算出



算出式一覧（片引き・引分け共通）

W：開口幅 N：パネル枚数

扉タイプ	標準扉（単板・複層共通）		外錠付き扉（単板・複層共通）	
パネルピッチ（Ps）	$\frac{W-3}{N} - 31$		$\frac{W-33}{N} - 31$	
出幅	Ps+23		Ps+23（外錠なし扉部）	Ps+88（外錠付き扉部）
たたみ代	片引き	76・N+20	76・N+50	
	引分け	76・N+7 76・N+12（タイト材付側）	76・N+37	

■はめ込み材寸法の算出〈ガラスの切断寸法〉

Ps：パネルピッチ H：開口高

Gw	単板ガラス 3~8mm		35F型・35A型	25D型・35DA型	25DH型
	複層ガラス		Ps-42		
Gh	単板ガラス		H-116	H-95.5	H-80.5
	複層ガラス				

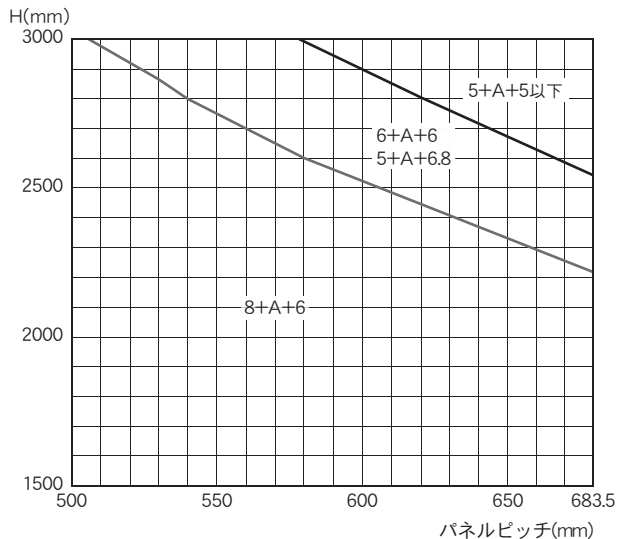
【注意】 オプションで中棧が入る場合は、別途お問い合わせください。
はめ込み材の定尺寸法によっては、中棧追加の必要があります。

◎参考資料

■扉単重表

はめ込み材	単重 (kgf/m ²)	
板ガラス	8mm	27
	6.8mm	24
	6mm	22
	5mm	19
	4mm	17
	3mm	14
プラスチック板	5mm	10.5
	3mm	9
アルミ板	3mm	15
アルミ複合化粧板	3mm	8.5
複層ガラス	8+A+6	42
	6+A+6	37
	5+A+6.8	
	5+A+5	32
	3+A+6.8	
	4+A+4	
	3+A+3	22

■ガラス重量によるパネル製作可能範囲



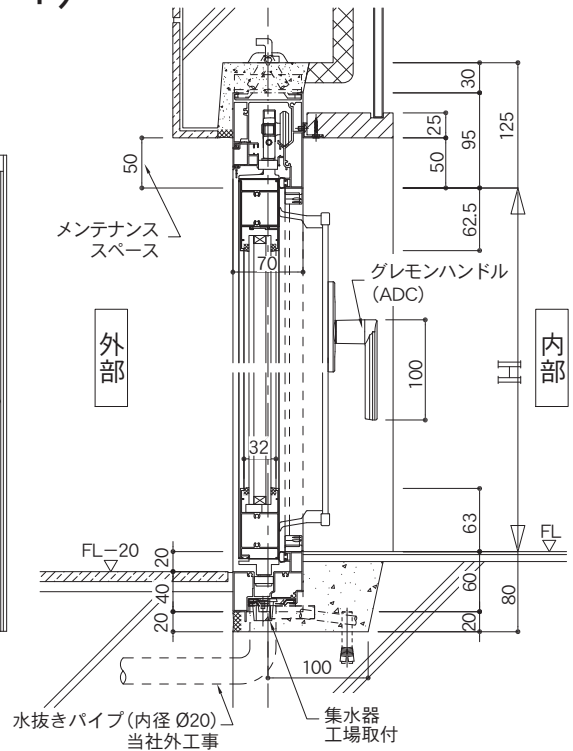
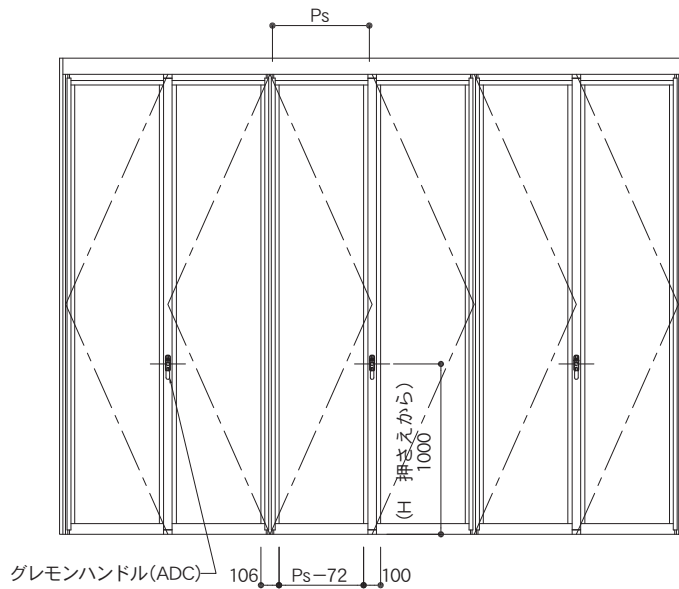
※ ガラス種類によっては対応できない範囲がありますので、お問い合わせください。

●引分け2連 6枚パネル (2+4)

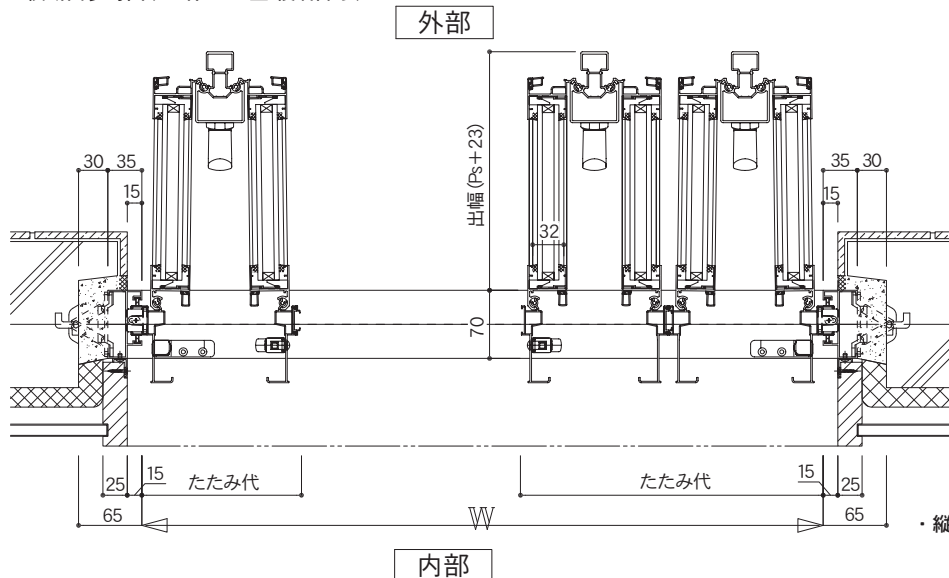
・縦断面参考図 (RC 枠 25D型 複層障子)

・姿図 (25D型 単板・複層障子)

内観図

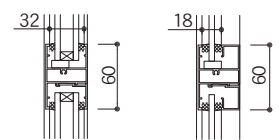


・横断面参考図 (RC 枠 25D型 複層障子)

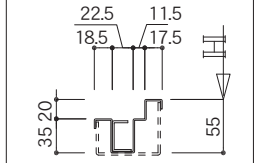


中棧詳細(オプション)

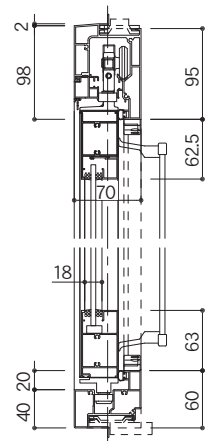
(複層障子用) (単板障子用)



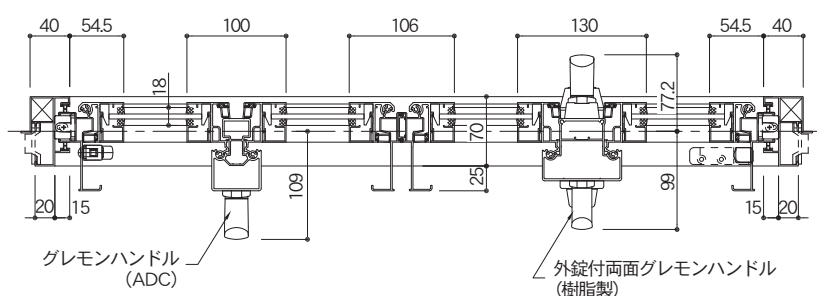
・ステンレスレール 35DA型



・縦断面図 (面付け枠 25DM型 単板障子)



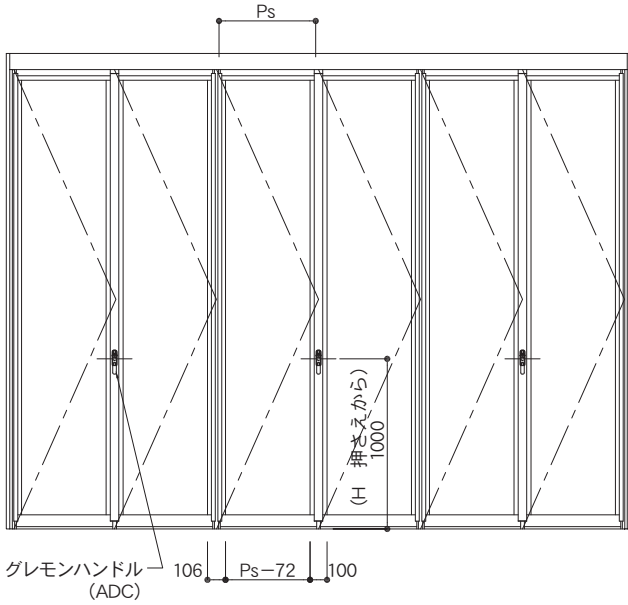
・横断面図 (面付け枠 25DM型 単板障子)



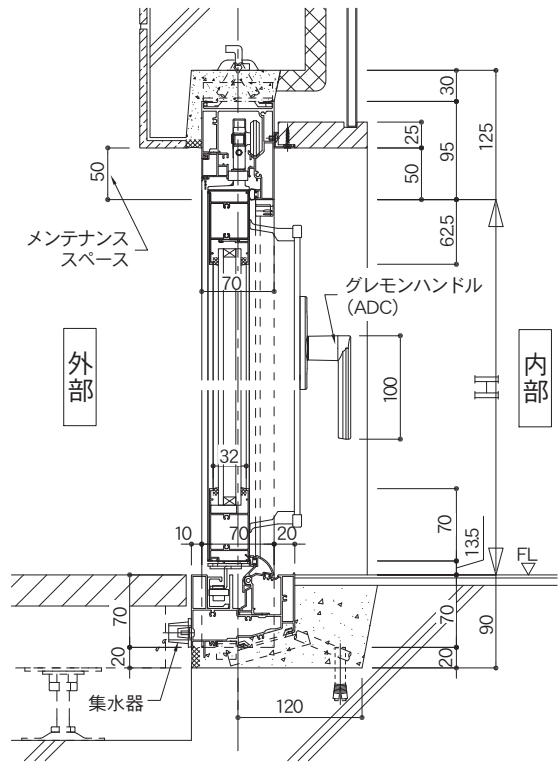
●片引き 1連 6枚パネル

・姿図(35F型 単板・複層障子)

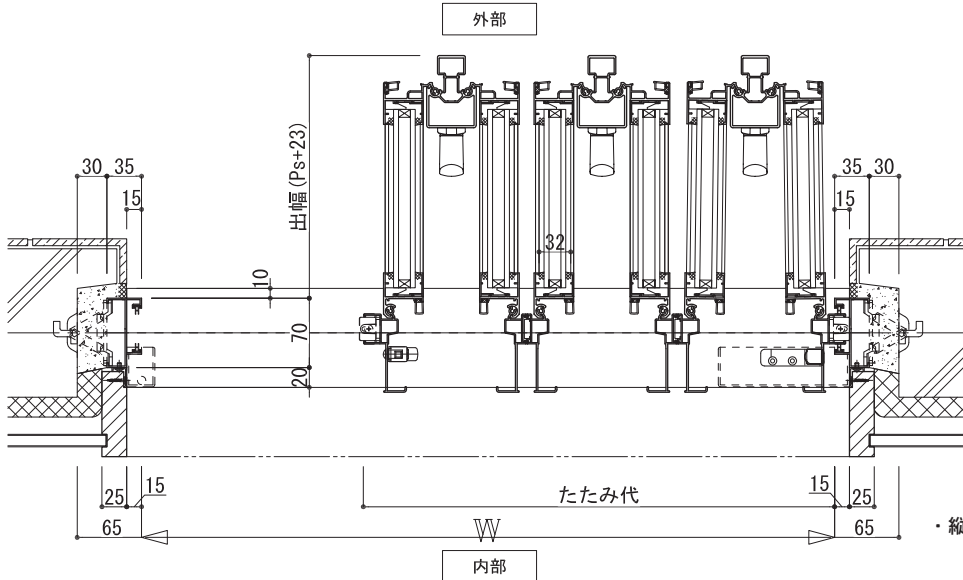
内観図



・縦断面参考図(RC枠 35F型 複層障子)

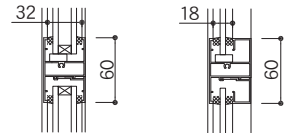


・横断面参考図(RC 35F型 複層障子)

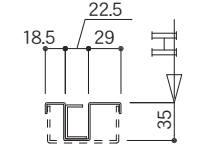


中棧詳細(オプション)

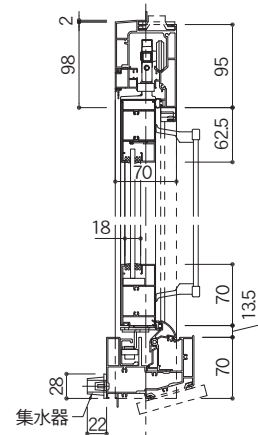
(複層障子用) (単板障子用)



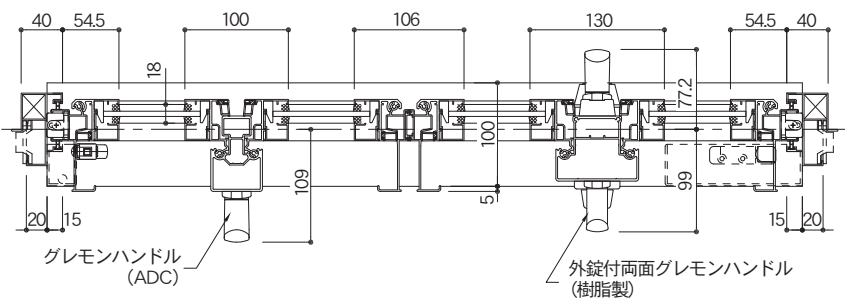
・ステンスレール 35A型



・縦断面図(面付け枠 35F型 単板障子)



・横断面図(面付け枠 35F型 単板障子)

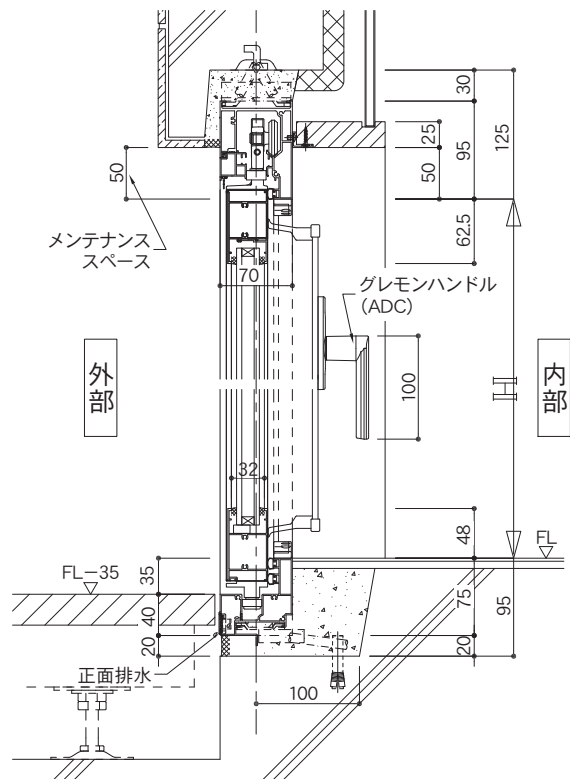
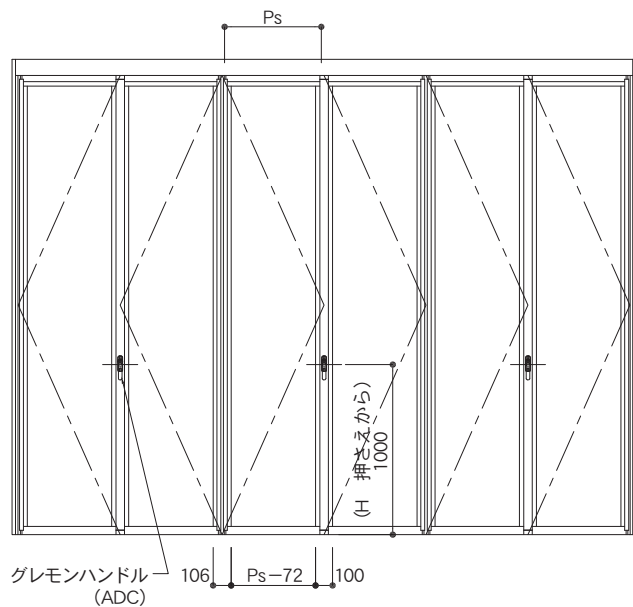


スリムタイプ
R300
スクエアスリム
ワイドタイプ
ミュー
あけてんで
らくな一ぎ
だんね一ぎ
ほっとスルー
キャスターゲート
うららぎ
やわらぎ

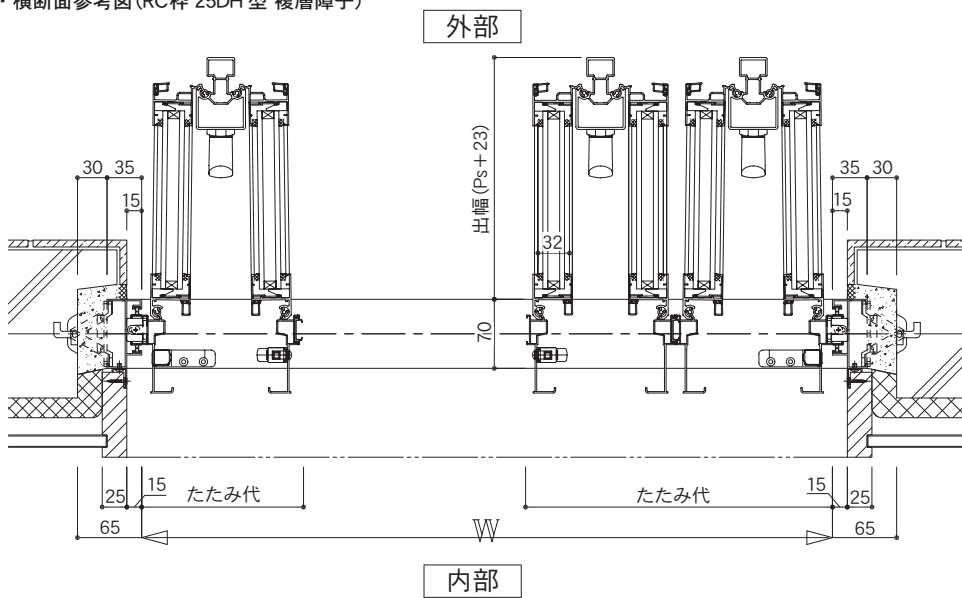
スリムタイプ
ROOM
スクエアスリム
ワイドタイプ
ミュード
あけてんで
らくな一さ
だんね一さ
ほっとスルー
キャスターゲート
うららぎ
やわらぎ

●引分け2連 6枚パネル (2 + 4) ・縦断面参考図 (RC 枠 25DH 型 複層障子)

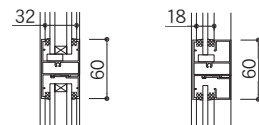
・姿図 (25DH 型 単板・複層障子) **内観図**



・横断面参考図 (RC 枠 25DH 型 複層障子)

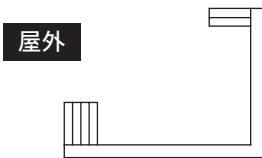
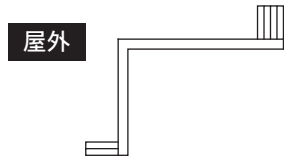



中棧詳細(オプション)
(複層障子用) (単板障子用)



あけてんで コーナータイプ

■製品仕様

		扉 1	扉 2
開口幅 (W)	標準扉	465 ~ 10000	
	外錠付き扉	495 ~ 10000	
開口高 (H)	標準扉	550 ~ 3000	
	外錠付き扉	700 ~ 3000	
パネル対応枚数 (枚)		2・4・6・8・10・12・14	
パネルピッチ (Ps1,Ps2)		200 ~ 683.5	
開口形状		入隅 (90° のみ)	出隅 (270° のみ)
			
下レール	形状	段付きレール	
			
枠見込み寸法		70	
扉見込み寸法		40	
ガラス対応厚さ		単板ガラス：3 ~ 8	複層ガラス：22 以下 ※1
ガラス間口寸法		単板仕様：18	複層仕様：32
ガラス押さえ		シーリング	
錠		グレモンハンドル錠 (オプション：鍵付きグレモンハンドル) ※2 外錠 (美和 LZ2 シリンダー・ゴール TSA 改シリンダー：マスターキー対応可) 内部はサムターン	
カラーバリエーション		シルバー SLC ・ ステンカラー UC ・ ホワイト WH ・ ブラック KC ※3	

※1 複層ガラスには、重量制限がありますので、重量をご確認ください。

※2 鍵付きグレモンハンドルは、マスターキー対応ができません。

※3 シルバー色の標準は「シルバーツヤ消し」です。またホワイト以外は、高耐久性複合皮膜 (HD コート) の表面処理となっています。

■製品性能

	等 級
耐風圧性 (等級) ※1	S - 3 (1600Pa)
気密性 (等級)	A - 4 (A - 4 等級線)
水密性 (等級)	W - 2 (150Pa)
遮音性 (等級) ※2	T - 1 (T - 1 等級線)

※1 W・H寸法により、性能が異なります。詳細は耐風圧性能表をご確認ください。

※2 単板ガラス (FL5 以上) 複層ガラス (5+A6+5 以上) の場合です。

スリムタイプ

R300

スクエアスリム

ワイドタイプ

ミュート

あけてんで

らくな一ぎ

だんね一ぎ

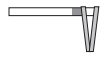
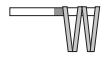





ほっとスルー

キャスターゲート


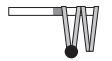





うららぎ

やわらぎ

■パネル対応枚数とたたみ代寸法【標準扉】

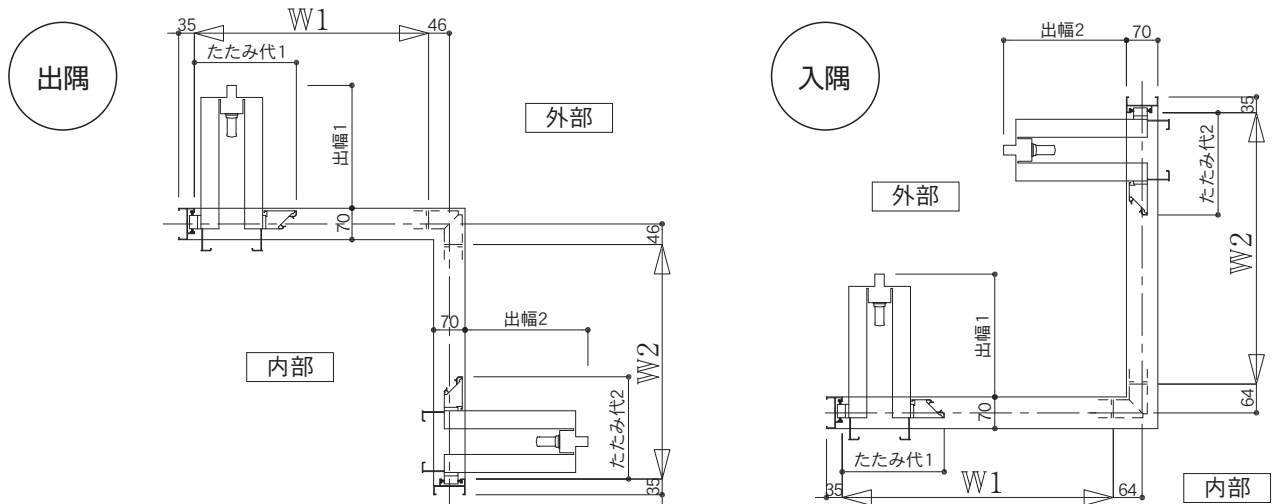
開閉形態	片引き						
開口形状	直線納まり(外折れ)						
開口幅(W)	465 ≤ W ≤ 1432	927 ≤ W ≤ 2861	1389 ≤ W ≤ 4290	1851 ≤ W ≤ 5719	2313 ≤ W ≤ 7148	2775 ≤ W ≤ 8577	3237 ≤ W ≤ 10000
パネル枚数	2枚	4枚	6枚	8枚	10枚	12枚	14枚
〈たたみ代〉	 <227>	 <379>	 <531>	 <683>	 <835>	 <987>	 <1139>

■パネル対応枚数とたたみ代寸法【外錠付き扉】

開閉形態	片引き						
開口形状	直線納まり(外折れ)						
開口幅(W)	495 ≤ W ≤ 1462	957 ≤ W ≤ 2891	1419 ≤ W ≤ 4320	1881 ≤ W ≤ 5749	2343 ≤ W ≤ 7178	2805 ≤ W ≤ 8607	3237 ≤ W ≤ 10000
パネル枚数	2枚	4枚	6枚	8枚	10枚	12枚	14枚
●外錠 〈たたみ代〉	 <257>	 <409>	 <561>	 <713>	 <865>	 <1017>	 <1169>

●耐風圧性能につきましては、P47を参照してください。 ●はめ込み材寸法くガラスの切断寸法は、P48を参照してください。

■納まり諸寸法の算出



算出式一覧 (片引き・引分け共通)

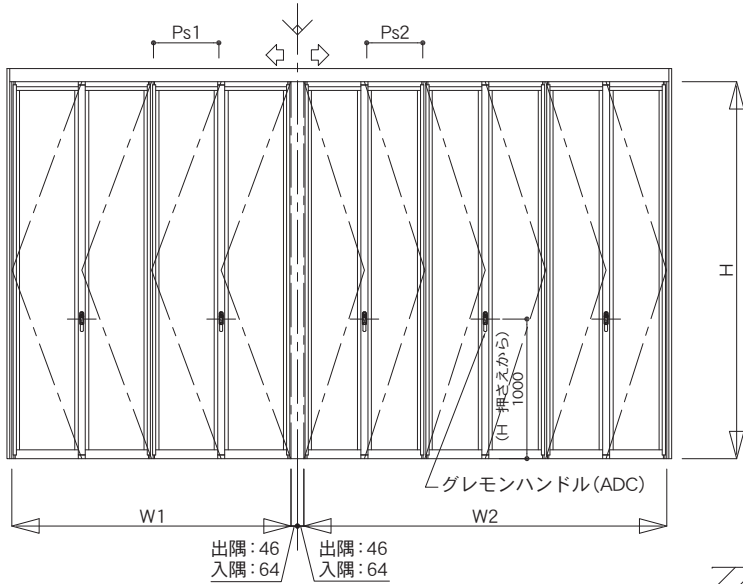
W : 開口幅 N : パネル枚数

扉タイプ	標準扉 (単板・複層共通)	外錠付き扉 (単板・複層共通)
パネルピッチ (Ps)	$\frac{W-3}{N} - 31$	$\frac{W-33}{N} - 31$
出幅	Ps + 23	Ps + 23 (外錠なし扉部) Ps + 88 (外錠付き扉部)
たたみ代	76N + 75	76N + 105

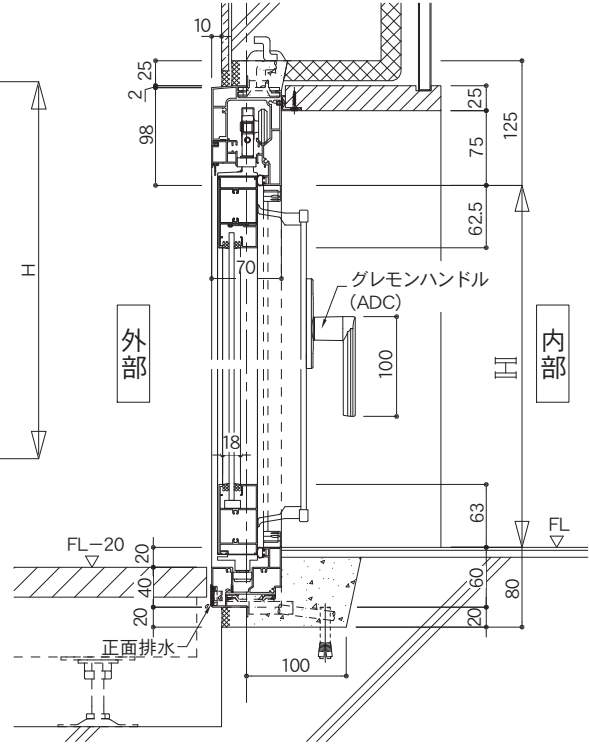
●出隅 4枚 + 6枚パネル

・姿図(25DM型 単板・複層障子)

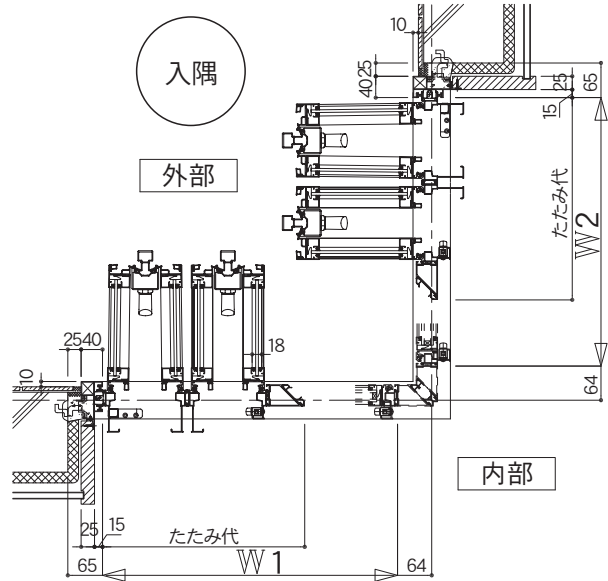
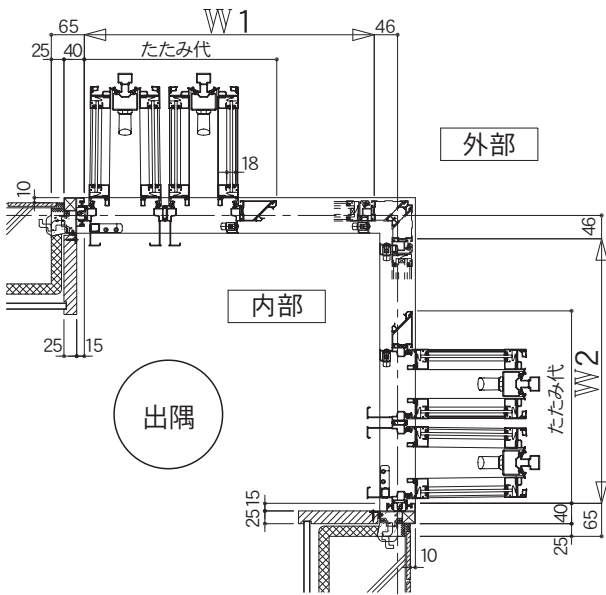
内観図



・縦断面参考図(面付け枠 25DM型・単板障子)



・横断面参考図(面付け枠 25DM型・単板障子)



スリムタイプ

R300

スクエアスリム

ワイドタイプ

ミューツ

あけてんで

らくな一ぎ

だんね一ぎ

ほっとスルー

キャスターゲート

さらさらき

やわらき

あけてんで 袖扉タイプ

製品仕様

開口幅 (W)	1065 ~ 10000 ※ 袖扉部 (Dw) を含む				
	袖扉開口 (Dw)	600 ~ 1000			
	折戸開口 (Ow)	465 ~ 9400			
開口高 (H)	1100 ~ 2700				
折戸パネル対応枚数(枚)	2・4・6・8・10・12・14				
折戸パネルピッチ (Ps)	200 ~ 683.5				
開口形状	左勝手		右勝手		
下レール	形状	フラットレール		段付きレール	
		アルミレール	ステンレスレール	アルミレール	ステンレスレール
		< 35F 型 > ※1	< 35A 型 >	< 25D 型 > < 25DH 型 > (高水密タイプ)	< 35DA 型 >
枠見込み寸法	70 (35F 型下枠のみ 100)				
扉見込み寸法	40				
ガラス対応厚さ	単板ガラス: 3 ~ 8		複層ガラス: 22 以下 ※2		
ガラス間口寸法	単板仕様: 18		複層仕様: 32		
ガラス押さえ	シーリング				
錠	袖扉	レバーハンドル錠+グレモンハンドル錠 (美和・ゴール)			
	折戸	グレモンハンドル錠 (オプション: 簡易鍵付きグレモンハンドル) ※3			
カラーバリエーション	シルバー SLC・ステンカラー UC・ホワイト WH・ブラック KC ※4				

※1 35F型下レールの色は、どのカラーバリエーションにおいても、シルバー SLCでの対応となります。

※2 複層ガラスには、重量制限がありますので、重量をご確認ください。

※3 鍵付きグレモンハンドルは、マスターキー対応ができません。

※4 シルバー色の標準は「シルバーツヤ消し」です。またホワイト以外は、高耐久性複合皮膜 (HD コート) の表面処理となっています。

製品性能

	等級				
	35F型	25D型	25DH型	35A型	35DA型
耐風圧性 (等級) ※1	S-3 <1600Pa>		S-3 <1600Pa>		S-3 <1600Pa>
気密性 (等級)	A-4 <A-4等級線>		A-4 <A-4等級線>		A-3 <A-3等級線>
水密性 (等級)	W-3 <250Pa>		W-5 <500Pa>		—
遮音性 (等級) ※2	T-1 <T-1等級線>		T-1 <T-1等級線>		—

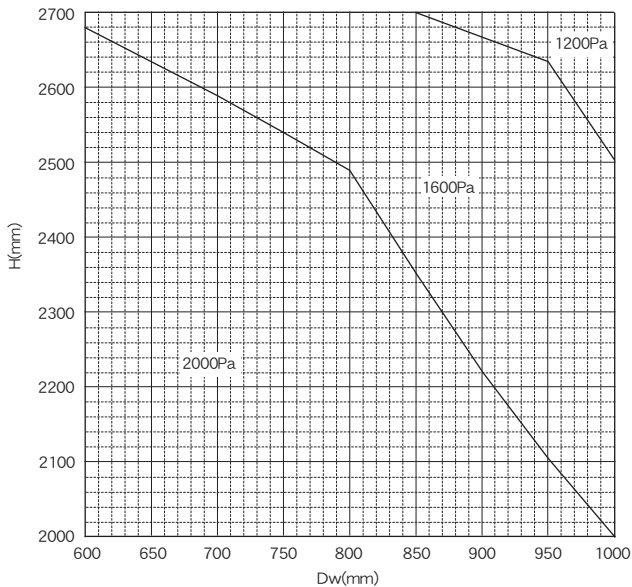
※1 W・H寸法により、性能が異なります。詳細は耐風圧性能表をご確認ください。

※2 単板ガラス (FL5 以上) 複層ガラス (5+A6+5 以上) の場合です。

■折戸対応枚数とたたみ代寸法

		内 容							
開閉形態		片引き							
開口幅 (W)		1065 ≤ W ≤ 2432		1527 ≤ W ≤ 3861		1989 ≤ W ≤ 5290		2451 ≤ W ≤ 6719	
		袖扉	折戸	袖扉	折戸	袖扉	折戸	袖扉	折戸
		600 ≤ Dw ≤ 1000	465 ≤ Ow ≤ 1432	600 ≤ Dw ≤ 1000	927 ≤ Ow ≤ 2861	600 ≤ Dw ≤ 1000	1389 ≤ Ow ≤ 4290	600 ≤ Dw ≤ 1000	1851 ≤ Ow ≤ 5719
折戸枚数		2枚		4枚		6枚		8枚	
〈たたみ代〉		 <192>		 <344>		 <496>		 <648>	
開口幅 (W)		2913 ≤ W ≤ 8148		3375 ≤ W ≤ 9577		3837 ≤ W ≤ 10000			
		袖扉	折戸	袖扉	折戸	袖扉		折戸	
		600 ≤ Dw ≤ 1000	2313 ≤ Ow ≤ 7148	600 ≤ Dw ≤ 1000	2775 ≤ Ow ≤ 8577	600 ≤ Dw ≤ 1000		3237 ≤ Ow ≤ 9400	
折戸枚数		10枚		12枚		14枚			
〈たたみ代〉		 <800>		 <952>		 <1104>			

■耐風圧性能の確認



※ 耐風圧性能は、袖扉寸法からの算出となります。
折戸の耐風圧性能は、P47の範囲表を参考にして下さい。

◎参考資料

耐風圧性の表示と風圧力及び風速

表示 (パスカル)	風圧力 (kgf/m ²)	風速 (m/sec)
800Pa	81.6	36
1000Pa	102	41
1200Pa	122.4	45
1600Pa	163.2	51
2000Pa	204	57

スリムタイプ

R300

スクエアスリム

ワイドタイプ

ミュート

あけてんで

らくな一ぎ

だんね一ぎ

ほっとスルー

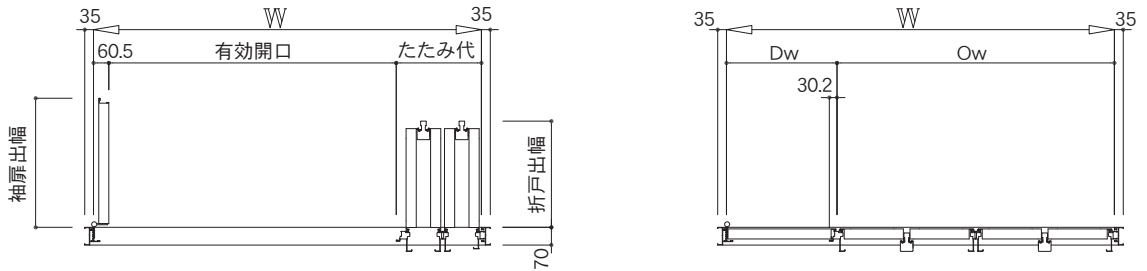
キャスターゲート

うららぎ

やわらぎ

あけてんで 袖扉タイプ

■納まり諸寸法



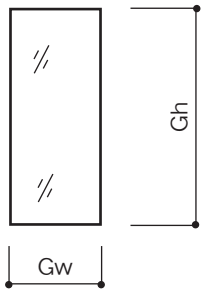
算出式一覧（単板・複層共通）

W：開口幅 N：パネル枚数

	袖扉	折戸
折戸ピッチ (Ps)	-	$(Ow-3) \div N-31$
出幅	$Dw+16.5$	$Ps+23$
たたみ代	60.5	$76 \times N+40$

■はめ込み材寸法の算出

Ps：パネルピッチ H：開口高



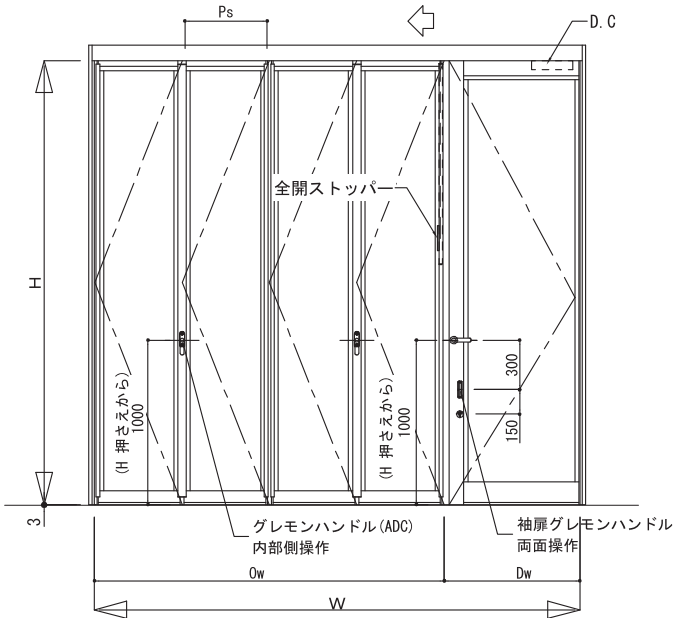
			35F型・35A型	25D型・35DA型	25DH型
折戸	Gw	単板ガラス (3~8mm)	$Ps-42$		
		複層ガラス			
折戸	Gh	単板ガラス	H-116	H-95.5	H-80.5
		複層ガラス			
袖扉	Gw	単板ガラス (3~8mm)	$Dw-168$		
		複層ガラス			
袖扉	Gh	単板ガラス	H-226	H-205.5	H-190.5
		複層ガラス			

【注意】 オプションで中棧が入る場合は、別途お問い合わせください。
はめ込み材の定尺寸法によっては、中棧追加の必要があります。

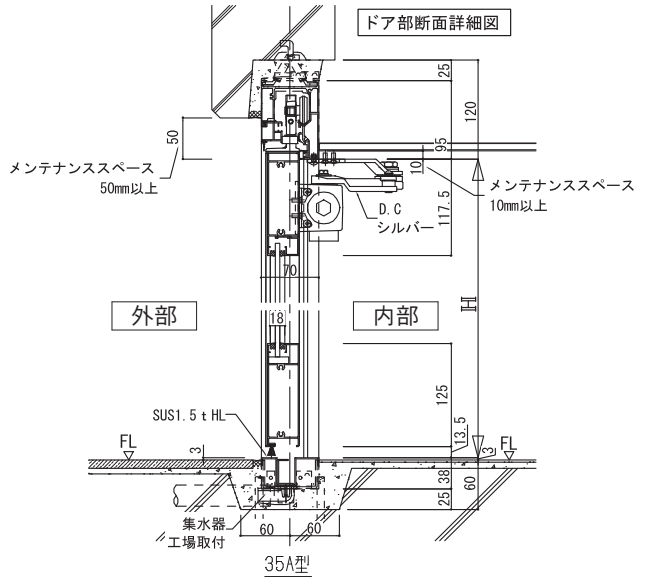
●片引き 4枚パネル

・姿図(35A型 単板・複層障子)

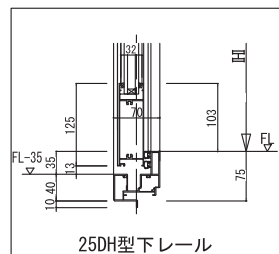
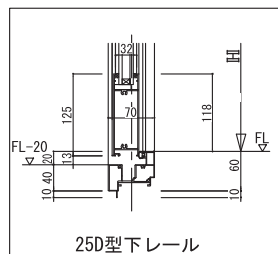
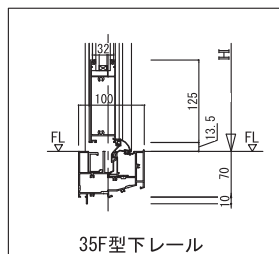
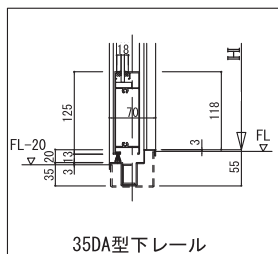
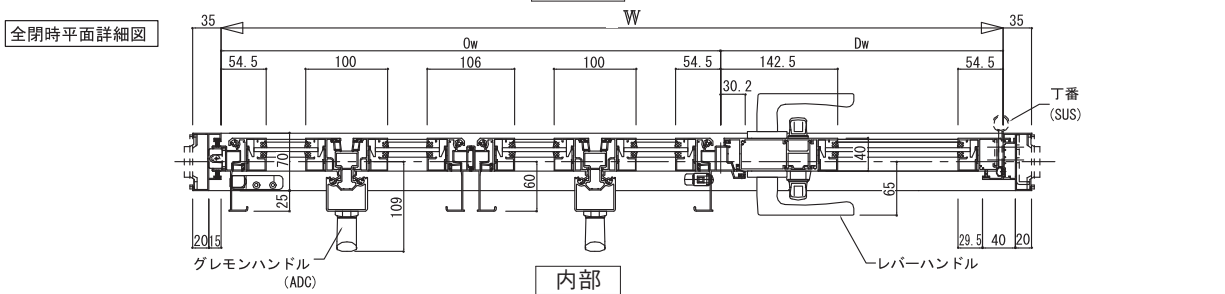
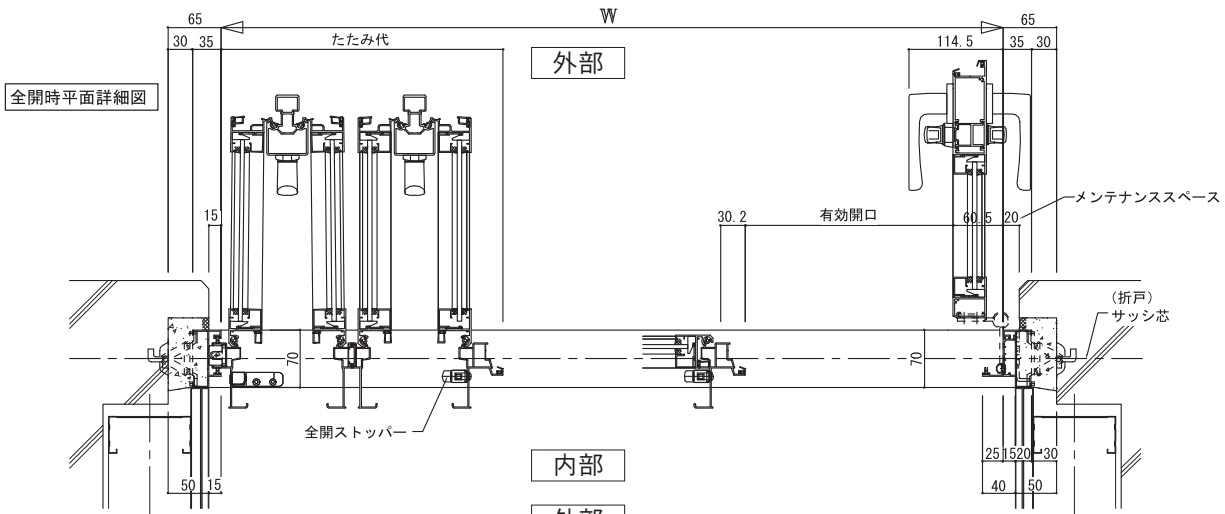
内観図



・縦断面参考図(RC枠 35A型 複層障子)



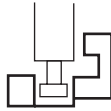
・横断面参考図(RC枠 35A型 複層障子)



スリムタイプ
R300
スクエアスリム
ワイドタイプ
ミュート
あけてんで
らくな一ぎ
だんね一ぎ
ほっとスルー
キャスターゲート
さらさらき
やわらき

あけてんで 防火設備単板ガラスタイプ

■製品仕様

		片引きのみ
開口幅 (W)	標準扉	465~3390
開口高 (H)		500~2700 (2655) ※1
パネル対応枚数 (枚)		2・4・6
パネルピッチ (Ps)		200~528.8
開口形状		直線納まり (外折れ)
下レール	形状	段付きレール
		 〈25D型〉
枠見込み寸法		70
扉見込み寸法		40
ガラス対応厚さ		6.8mm網入りガラスのみ
ガラス開口寸法		18
ガラス押さえ		シーリングとバックアップ材 ※防火用を使用すること
錠		グレモンハンドル錠 (オプション：鍵付きグレモンハンドル)※2
カラーバリエーション		シルバーSLC ・ ステンカラーUC ・ ホワイトWH ・ ブラックKC ※3

※1 防火連結材を使用して連窓する場合H2655に制限されます。

※2 鍵付きグレモンハンドルは、マスターキー対応ができません。

※3 シルバー色の標準は「シルバーツヤ消し」です。またホワイト以外は、高耐久性複合皮膜 (HDコート) の表面処理となっています。

注 この製品は国土交通大臣認定の防火設備です。上記製品仕様以外の対応は出来ませんので、ご了承ください。
また、取付方法も、四方溶接止めのみとなります。

■製品性能

	等級
耐風圧性 (等級)	S-3 (1600Pa)
気密性 (等級)	A-4 (A-4等級線)
水密性 (等級)	W-3 (250Pa)
遮炎性	防火設備 (20分間の遮炎性を有する防火設備)

認定番号：EB-0716

スリムタイプ

R300

スクエアスリム

ワイドタイプ

ミュート

あけてんで

らくな一ぎ

だんね一ぎ




ほっとスルー

キャスターゲート

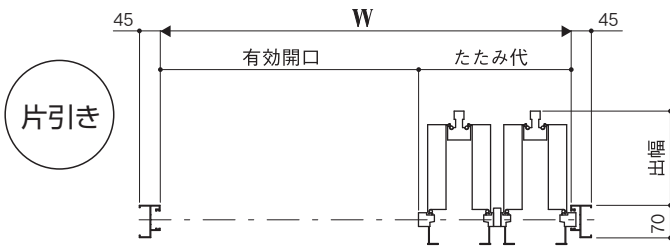
うららぎ

やわらぎ

■パネル対応枚数とたたみ代寸法 【標準扉】

	内容		
開閉形態	片引き		
開口形状	直線納まり(外折れ)		
開口幅(W)	465 ≤ W ≤ 1122.6	941 ≤ W ≤ 2256.2	1417 ≤ W ≤ 3390
パネル枚数	2枚	4枚	6枚
<たたみ代>	 <171>	 <337>	 <503>

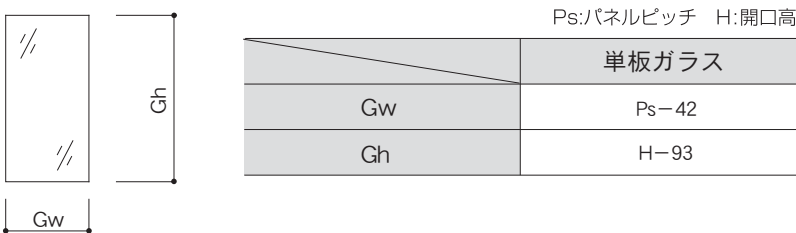
■納まり諸寸法の算出



算出式一覧

パネルピッチ (Ps)	$\frac{W+11}{N} - 38$
出幅	Ps + 22.9
たたみ代	83N + 5

■はめ込み材寸法の算出〈ガラスの切断寸法〉



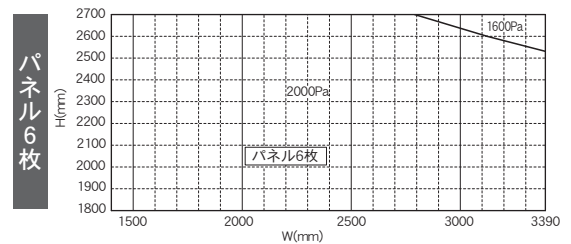
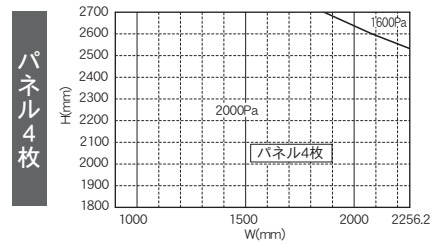
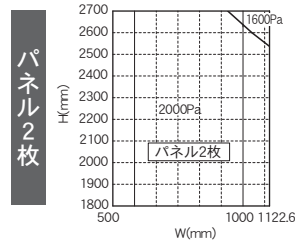
◎参考資料

扉単重 33kgf/m²

耐風圧性の表示と風圧力及び風速

表示 (パスカル)	風圧力 (kgf/m ²)	風速 (m/sec)
800Pa	81.6	36
1000Pa	102	41
1200Pa	122.4	45
1600Pa	163.2	51
2000Pa	204	57

■耐風圧性能の確認



スリムタイプ

R300

スクエアスリム

ワイドタイプ

ミュート

あけてんで

らくな一ぎ

だんね一ぎ

ほっとスルー

キャスターゲート

うららぎ

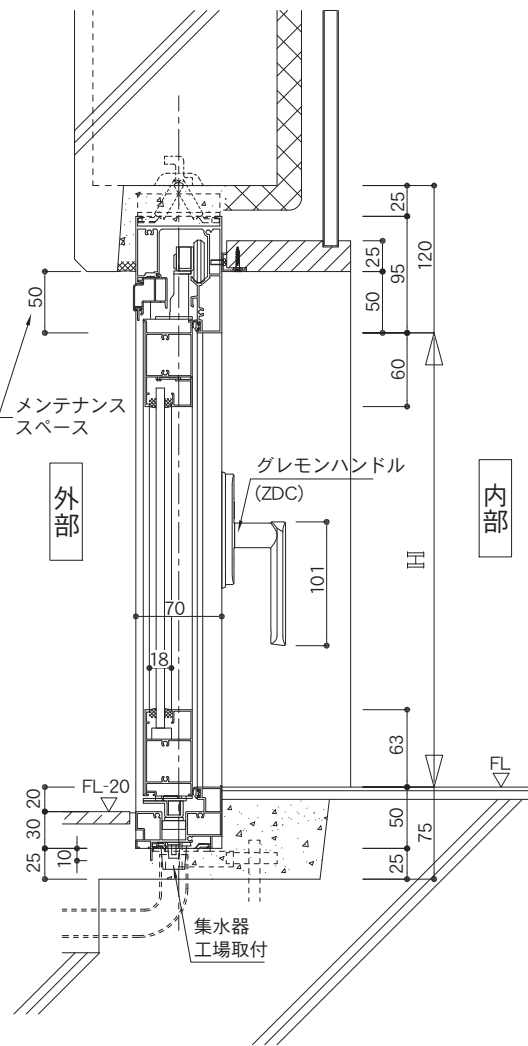
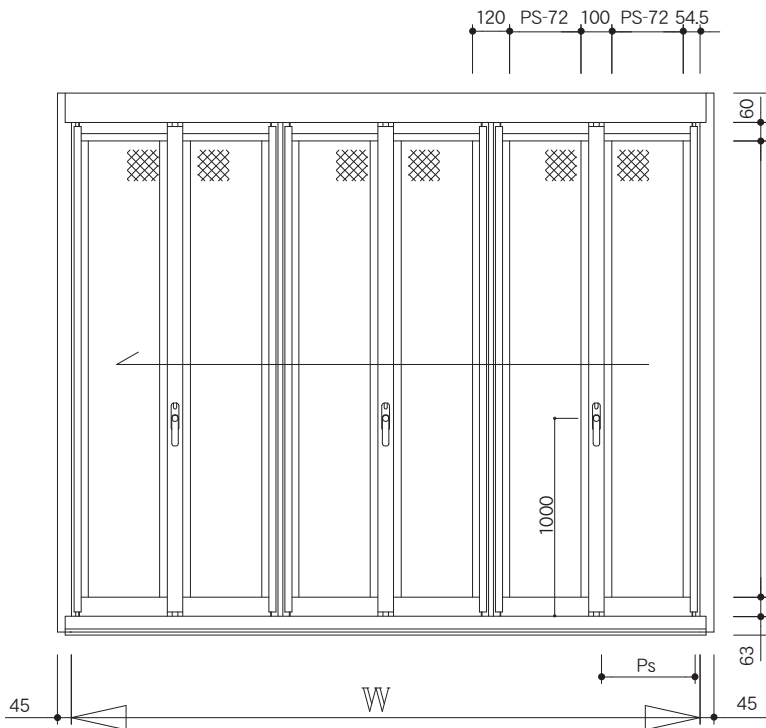
やわらぎ

あけてんで 防火設備単板ガラスタイプ

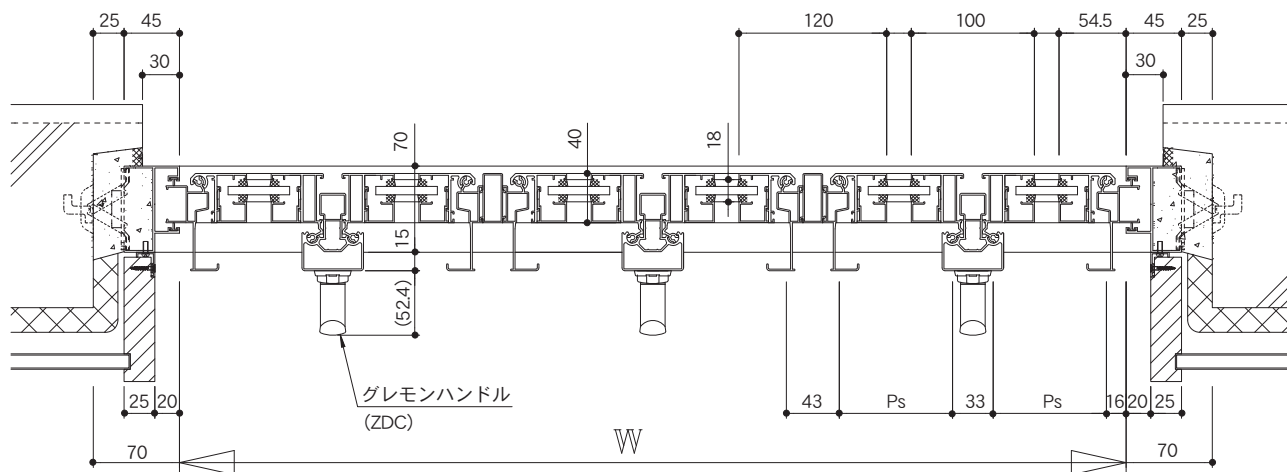
スリムタイプ
ROOM
スクエアスリム
ワイドタイプ
ミュート
あけてんで
らくなげ
だんねーぎ
ほっとスルー
キャスターゲート
うららぎ
やわらぎ

●片引き 6枚パネル 単板ガラス

内観図



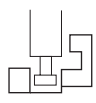
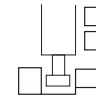
外部



内部

あけてんで 防火設備複層ガラスタイプ

■製品仕様

		片引き	引分け
開口幅 (W)	標準扉	465 ~ 3310	927 ~ 3310
	外錠付扉	495 ~ 3310	957 ~ 3310
開口高 (H)	25D 型	812.5 ~ 2700 (2645) ※1	
	25DH 型	797.5 ~ 2685 (2630) ※1	
	35DB 型	809.5 ~ 2697	
パネル対応枚数 (枚)		2・4・6	4・6
パネルピッチ (Ps)		200 ~ 520.2	
開口形状		直線納まり (外折れ)	
下レール	形状	段付きレール	
		アルミレール	
		ステンレスレール	
		 25D型	 25DH型(高水密タイプ)
枠見込寸法		70	
扉見込寸法		40	
対応ガラス		複層ガラス Low-E5+A6+PW6.8 以上 ※2 遮熱型 (外部側 Low-E)	
ガラス対応厚さ		22.8 mm以下 ※3	
ガラス開口寸法		32 mm	
ガラス押さえ		シーリングとバックアップ材 ※4 ※ 防火用を使用すること	
錠		グレモンハンドル錠 (オプション: 鍵付きグレモンハンドル) ※5 外錠 (美和 LZ2 シリンダー・ゴール TSA 改シリンダー: マスターキー対応可) 内部はサムターン	
カラーバリエーション		シルバー SLC ・ ステンカラー UC ・ ホワイト WH ・ ブラック KC ※6	
認定番号		EB-3426	

- ※1 防火連結材を使用して連窓する場合は、()内寸法に制限されます。
- ※2 防火設備タイプのガラスは、遮熱型のみ。中空層は、空気又はアルゴン又はクリプトンのみ封入可能です。中空層は6mm~10mmの範囲で選定してください。
- ※3 複層ガラスには、重量制限が有りますので、重量をご確認ください。
- ※4 防火戸用シーリング材を使用し、バックアップ材はガラスファイバー系巾7mm(±2mm)×高さ14mm(±2mm)を使用してください。
- ※5 鍵付グレモンハンドルは、マスターキー対応が出来ません。
- ※6 シルバー色の標準は「シルバーツヤ消し」です。またホワイト以外は、高耐久性複合被膜(HDコート)の表面処理となっています。

■製品性能

	等 級		
	25D型	25DH型	35DB型
耐風圧性 (等級) ※1	S-5 (2400Pa)		
気密性 (等級)	A-4		A-3
水密性 (等級)	W-3	W-5	—
遮音性 (等級)	T-1		—

- ※1 W・H寸法により、性能が異なります。詳細は耐風圧性能表をご確認ください。
- ※2 複層ガラス(5+A6+6.8以上)の場合。

スリムタイプ

R300

スクエアスリム

ワイドタイプ

ミュート

あけてんで

らくな一ぎ

だんね一ぎ




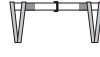

ほっとスルー

キャスターゲート


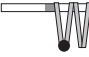

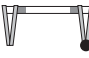
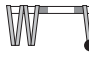
うららぎ

やわらぎ

■パネル対応枚数とたたみ代寸法【標準扉】

		内容		
開閉形態		片引き		
開口形状		直線納まり(外折れ)		
開口幅(W)		$465 \leq W \leq 1105.4$	$927 \leq W \leq 2207.8$	$1389 \leq W \leq 3310$
パネル枚数		2枚	4枚	6枚
〈たたみ代〉		 <172>	 <324>	 <476>
開閉形態		引分け		
開口形状		直線納まり(外折れ)		
開口幅(W)			$927 \leq W \leq 2207.8$	$1389 \leq W \leq 3310$
パネル枚数			4枚	6枚
〈たたみ代〉			 <159><164>	 <311><164>

■パネル対応枚数とたたみ代寸法【外錠付き扉】

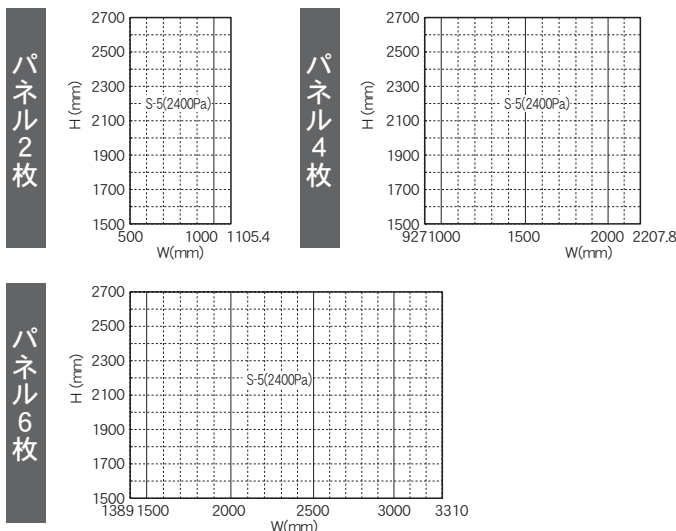
		内容		
開閉形態		片引き		
開口形状		直線納まり(外折れ)		
開口幅(W)		$495 \leq W \leq 1135.4$	$957 \leq W \leq 2237.8$	$1419 \leq W \leq 3310$
パネル枚数		2枚	4枚	6枚
●外錠		 <202>	 <354>	 <506>
〈たたみ代〉				
開閉形態		引分け		
開口形状		直線納まり(外折れ)		
開口幅(W)			$957 \leq W \leq 2237.8$	$1419 \leq W \leq 3310$
パネル枚数			4枚	6枚
●外錠			 <164><189>	 <316><189>
〈たたみ代〉				

【注意 1】 外錠付き扉の片引き 4 枚パネルは、開閉操作の問題により戸先側が外錠付き扉となります。

【注意 2】 外錠付き扉の配置は、戸先側又は吊元側を基本とします。

【注意 3】 扉枚数の分割方法は、上記のパターン以外も対応できますのでお問い合わせください。

■耐風圧性能の確認



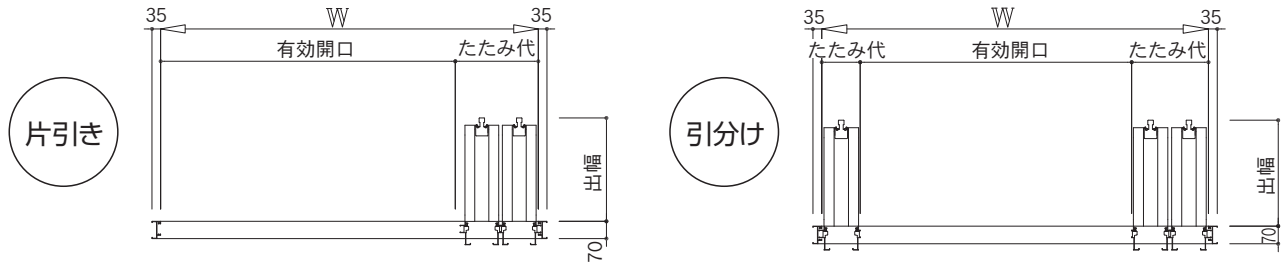
◎参考資料

耐風圧性の表示と風圧力及び風速

表示 (パスカル)	風圧力 (kgf/m ²)	風速 (m/sec)
800Pa	81.6	36
1000Pa	102	41
1200Pa	122.4	45
1600Pa	163.2	51
2000Pa	204	57

【注意】 指定の耐風圧性能がとれない場合は、パネル枚数を増やしてください。

■納まり諸寸法の算出



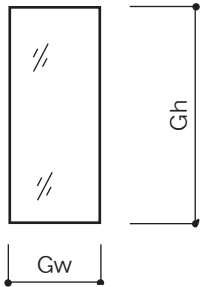
算出式一覧（片引き・引分け共通）

W：開口幅 N：パネル枚数

扉タイプ	標準扉	外錠付き扉（複層）
パネルピッチ（Ps）	$\frac{W-3}{N} - 31$	$\frac{W-33}{N} - 31$
出幅	Ps+23	Ps+23（外錠なし扉部） Ps+88（外錠付き扉部）
たたみ代	片引き	76・N+20
	引分け	76・N+7 76・N+12（タイト材付側）
		76・N+50
		76・N+37

■はめ込み材寸法の算出〈ガラスの切断寸法〉

Ps：パネルピッチ H：開口高



		25D型	25DH型	35DB型
Gw	複層ガラス		Ps-37	
Gh	複層ガラス	H-89.5	H-74.5	H-86.5

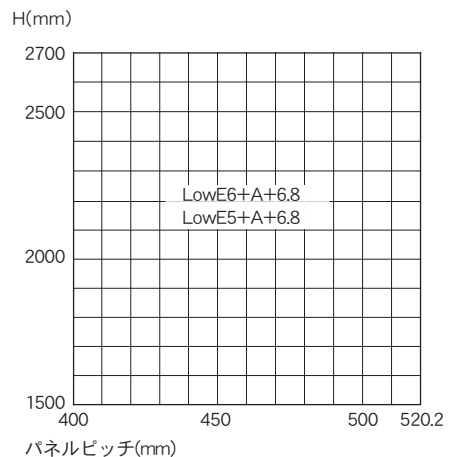
◎参考資料

■扉単重表

はめこみ材	単重 (kgf/ m)
Low-E6+A+PW6.8	41
Low-E5+A+PW6.8	38

※ ガラス種類によっては対応できない範囲がありますので、お問い合わせください。

■ガラス重量によるパネル製作可能範囲



スリムタイプ

R300

スクエアスリム

ワイドタイプ

ミュー

あけてんで

らくな一ぎ

だんね一ぎ

ほっとスルー

キャスターゲート

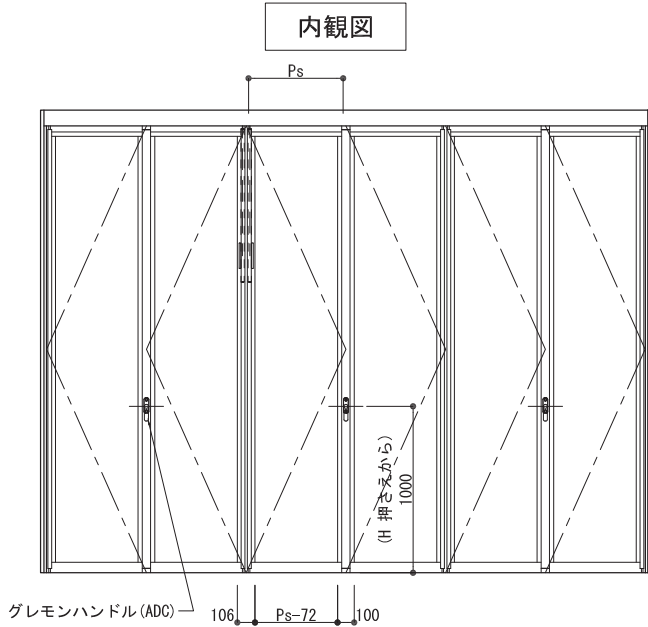
うららき

やわらき

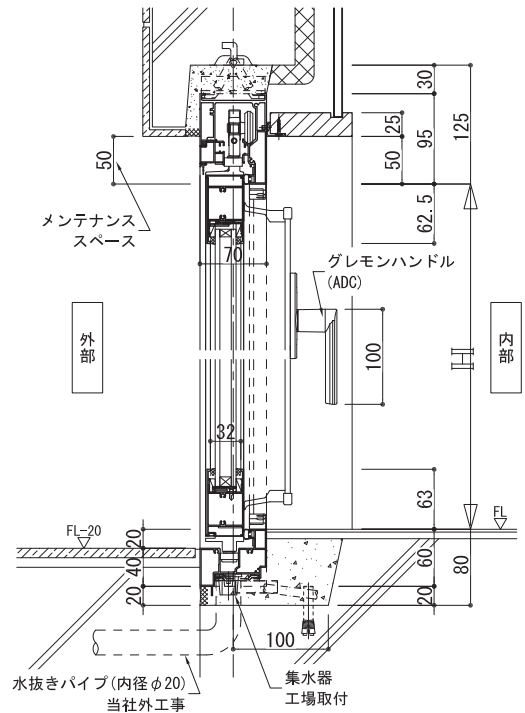
あけてんで 防火設備複層ガラスタイプ

●引分2連 6枚パネル (2+4)

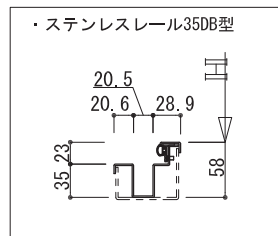
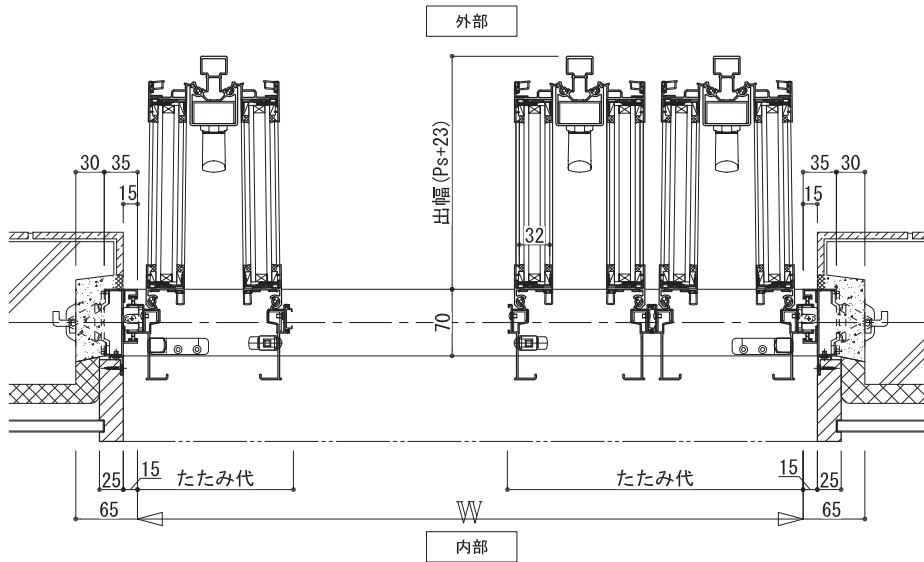
・姿図 (25D型 複層障子)



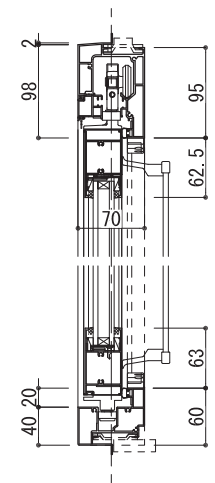
・縦断面参考図 (RC枠 25D型 複層障子)



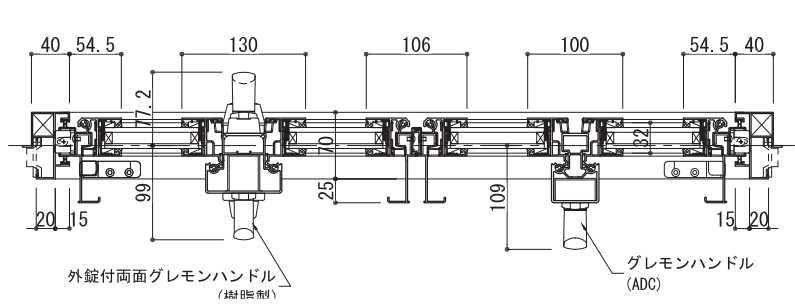
・横断面参考図 (RC枠 25D型 複層障子)



・縦断面図 (面付け枠 25D型 複層障子)

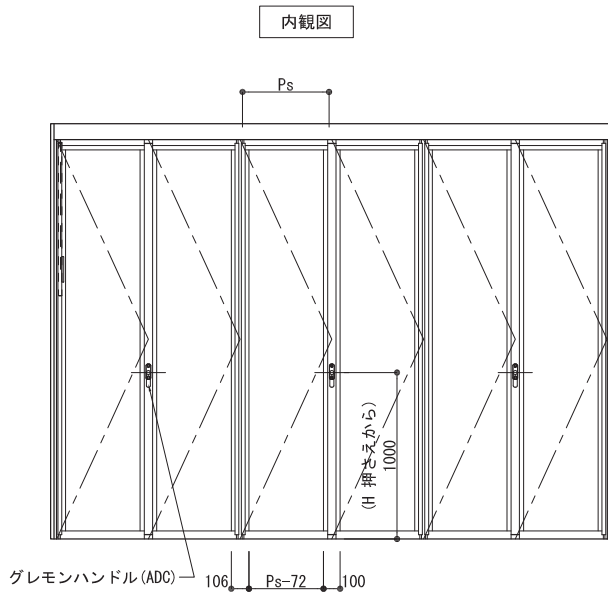


・横断面図 (面付け枠 25D型 複層障子)

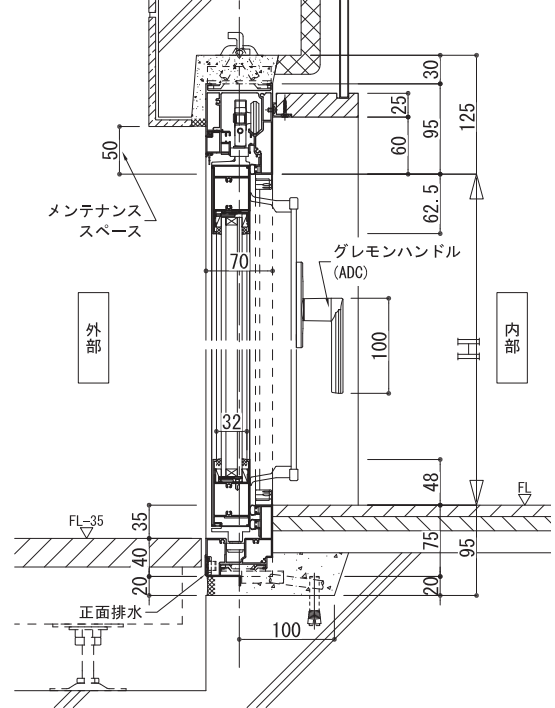


●片引き 1連 6枚パネル

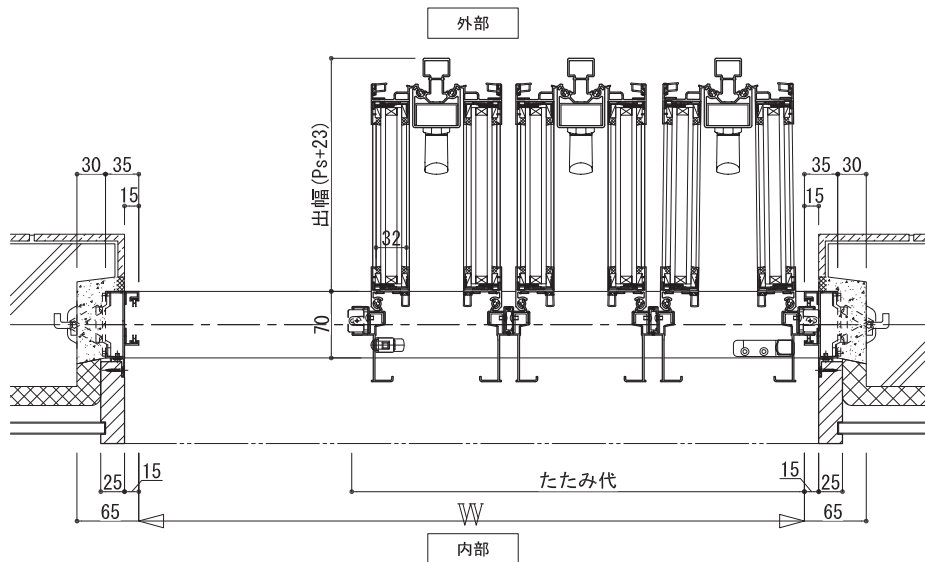
・姿図 (25DH型 複層障子)



・縦断面参考図 (RC枠 25DH型 複層障子)











・横断面参考図 (RC枠 25DH型 複層障子)



スリムタイプ
R300
スクエアスリム
ワイドタイプ
ミューツ
あけてんで
らくな一ぎ
だんね一ぎ
ほっとスルー
キャスターゲート
うららき
やわらき

■製品仕様

			片引き	引分け	框ドア(オプション)※1
開口幅 (W・Ow)			902 ~ 3602	1802 ~ 7202	DW = 600 ~ 1000 ※2
パネル枚数			4枚・6枚・8枚・10枚	8枚・10枚・12枚・14枚・16枚・18枚・20枚	1枚
扉連数構成			1連	2連 (1連+1連)	—
開口高 (H)			1800 ~ 2700		1800 ~ 2700
パネルピッチ			200 ~ 350		—
開口形状	直線	外折れ			
		内折れ			
下レール		形状	フラットレール  < 35R 型 >		ノンレール  < NR 型 >
枠見込み			70		
扉見込み			17		40
ガラス溝巾			9.2		18
ガラス対応厚さ			3 ~ 5		3 ~ 8 ※3
ガラス押え			グレージングチャンネル (工場にて組み込み)		シーリング
錠	美和ロック製		SL80 錠 (レバーハンドル付き引戸錠)		LAF 錠
	GOAL 製				LGK 錠
カラーバリエーション			シルバー SLC	ステンカラー UC	ホワイト WH ※4

※1 框ドアは、片引き仕様のみ追加が可能です。

※2 開口幅 W は、Ow (折戸 W) + Dw (框ドア W) となります。

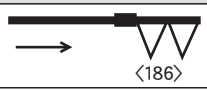




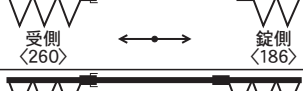
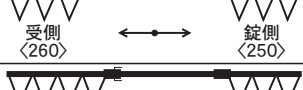
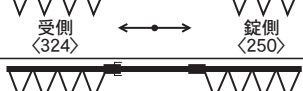
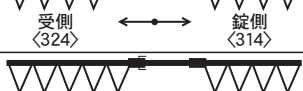
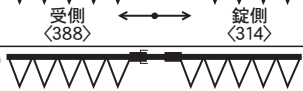

※3 扉重量により製作範囲に制限があります。詳しくはお問い合わせください。

※4 シルバー色の標準は「シルバーツヤ消し」です。ホワイト以外は、高耐久性複合皮膜 (HD コート) の表面処理となっています。

■パネル枚数・たたみ代早見表

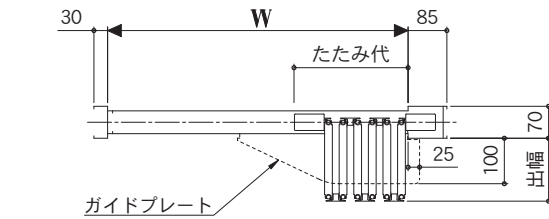
開口幅と引き方 (片引き・引分け) から、パネル枚数とたたみ代が確認できます。

【注意】バリエーションとして左右反転納まりも可能です。

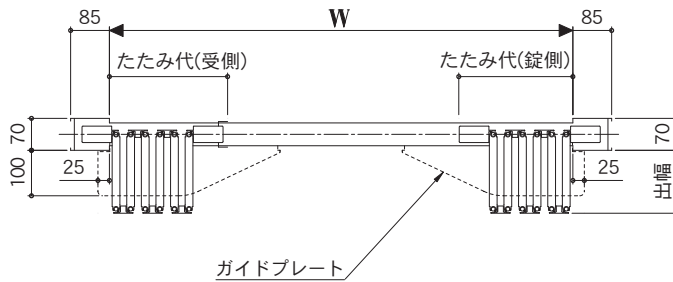
開口幅 (W)	パネル枚数	バリエーション	
		片引き・框ドア付	引分け
902 ~ 1502	4枚 <たたみ代>	4枚  <186>	
1302 ~ 2202	6枚 <たたみ代>	6枚  <250>	
・片引き 1702 ~ 2902 ・引分け 1802 ~ 3002	8枚 <たたみ代>	8枚  <314>	8枚 (4枚+4枚)  受側 <196> ← → 錠側 <186>
・片引き 2102 ~ 3602 ・引分け 2202 ~ 3702	10枚 <たたみ代>	10枚  <378>	10枚 (6枚+4枚)  受側 <260> ← → 錠側 <186>
2602 ~ 4402	12枚 <たたみ代>		12枚 (6枚+6枚)  受側 <260> ← → 錠側 <250>
3002 ~ 5102	14枚 <たたみ代>		14枚 (8枚+6枚)  受側 <324> ← → 錠側 <250>
3402 ~ 5802	16枚 <たたみ代>		16枚 (8枚+8枚)  受側 <324> ← → 錠側 <314>
3602 ~ 6502	18枚 <たたみ代>		18枚 (10枚+8枚)  受側 <388> ← → 錠側 <314>
3802 ~ 7202	20枚 <たたみ代>		20枚 (10枚+10枚)  受側 <388> ← → 錠側 <378>

■納まり諸寸法の算出

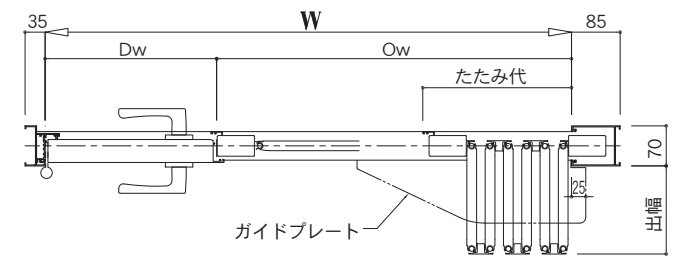
片引き



引分け



框ドア付き



算出式一覧

W:開口幅 N:パネル枚数

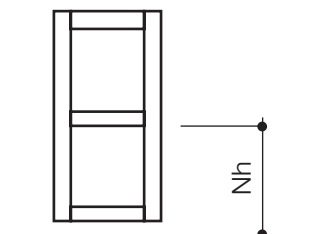
引き方	片引き	引分け	框ドア付き
パネルピッチ (Ps)	$\frac{W - 102}{N}$	$\frac{W - 202}{N}$	$\frac{Ow - 102}{N}$
出幅	Ps - 58.5		
たたみ代 Tw	32N + 58	32N + 58 (錠側) 32N + 68 (受側)	32N + 68

■中棧本数及び位置の標準設定

H 寸法	中棧本数	Nh 寸法
1800 ~ 2100	1	800
2101 ~ 2600	1	950
2601 ~ 2700	1	1250

H : 開口高

Nh : 下レール天端から中棧下面までの高さ



◎参考資料

■扉単重表

はめ込み材		単重 (kgf/m ²)
		らくな一ざ
板ガラス	5mm	13.1
	4mm	11.5
	3mm	9.1
プラスチック板	5mm	6.4
	3mm	5.2
アルミ板	3mm	10.0
アルミ複合化粧板	3mm	4.7
はめ込み材なし		3.6

スリムタイプ

R300

スクエアスリム

ワイドタイプ

ミュー

あけてんで

らくな一ざ

だんね一ざ

ほっとスルー

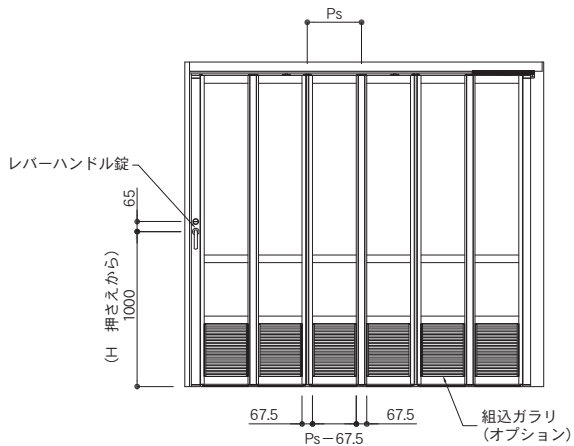
キャスターゲート

うららぎ

やわらぎ

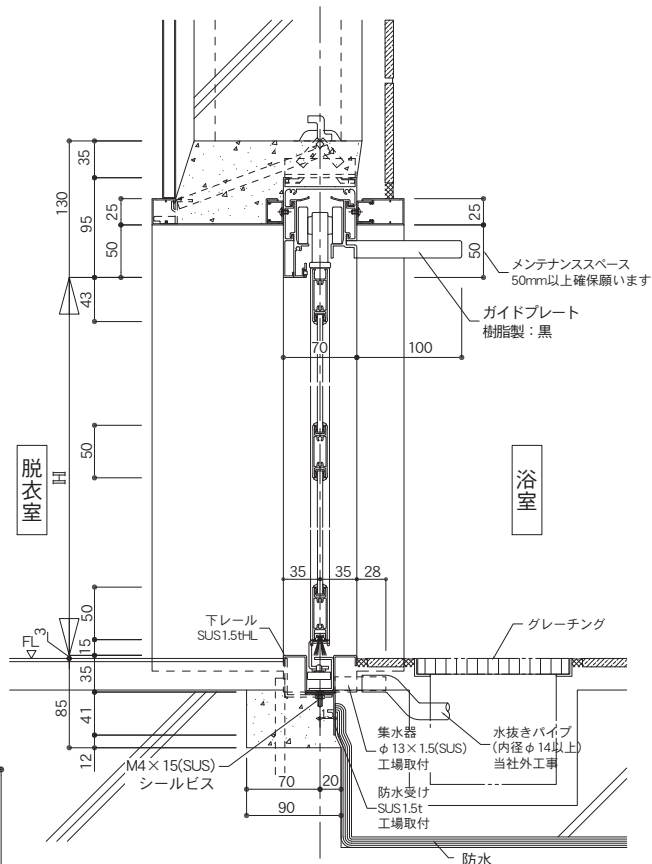
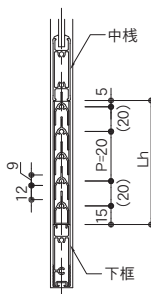
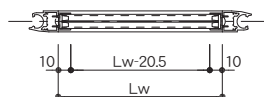
●片引き 1連 6枚パネル

浴室側観図

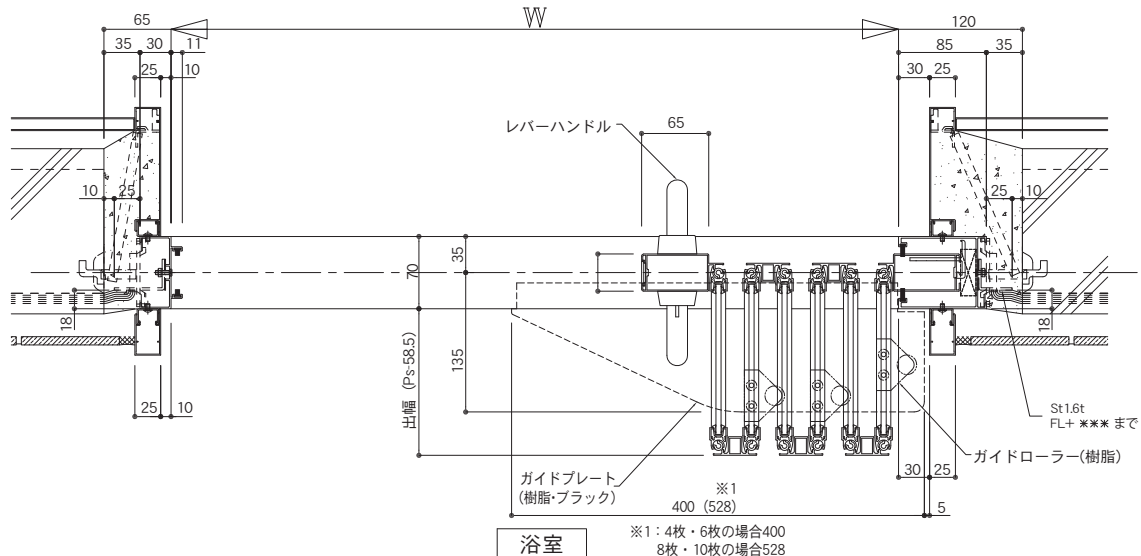


組込ガラリ (オプション)

Lw	Ps 67.5
標準ガラリ高さ	Lh = 340
オーダー設計範囲	140 ≤ Lh ≤ 800
開口率	18%



脱衣室



浴室

スリムタイプ

ROOM

スクエアスリム

ワイドタイプ

ミュー

あけてんで

らくなーざ

だんねーざ

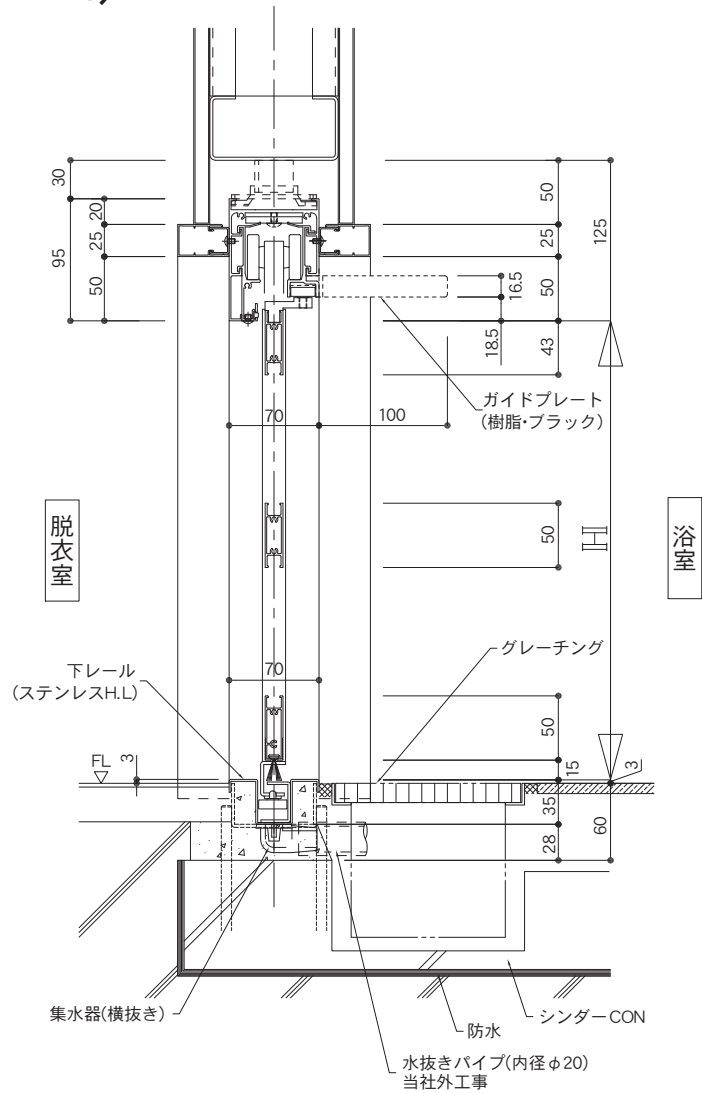
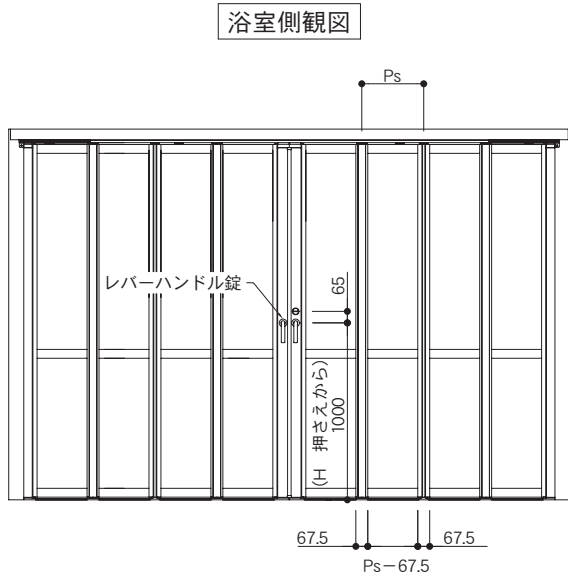
ほっとスルー

キャスターゲート

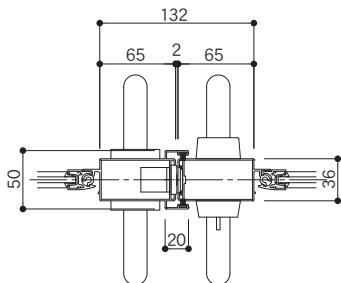
うららぎ

やわらぎ

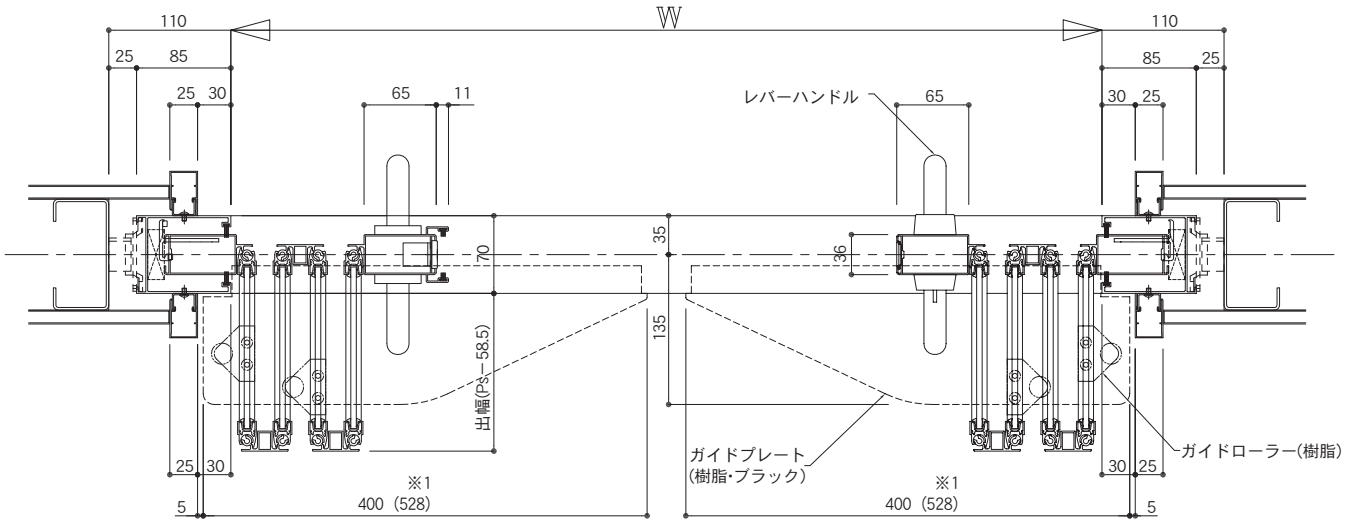
●引分け2連 8枚パネル (4 + 4)



召し合せ部詳細



脱衣室



浴室

スリムタイプ

R300

スクエアスリム

ワイドタイプ

ミュート

あけてんで

らくな一ざ

だんね一ざ

ほっとスルー

キャスターゲート

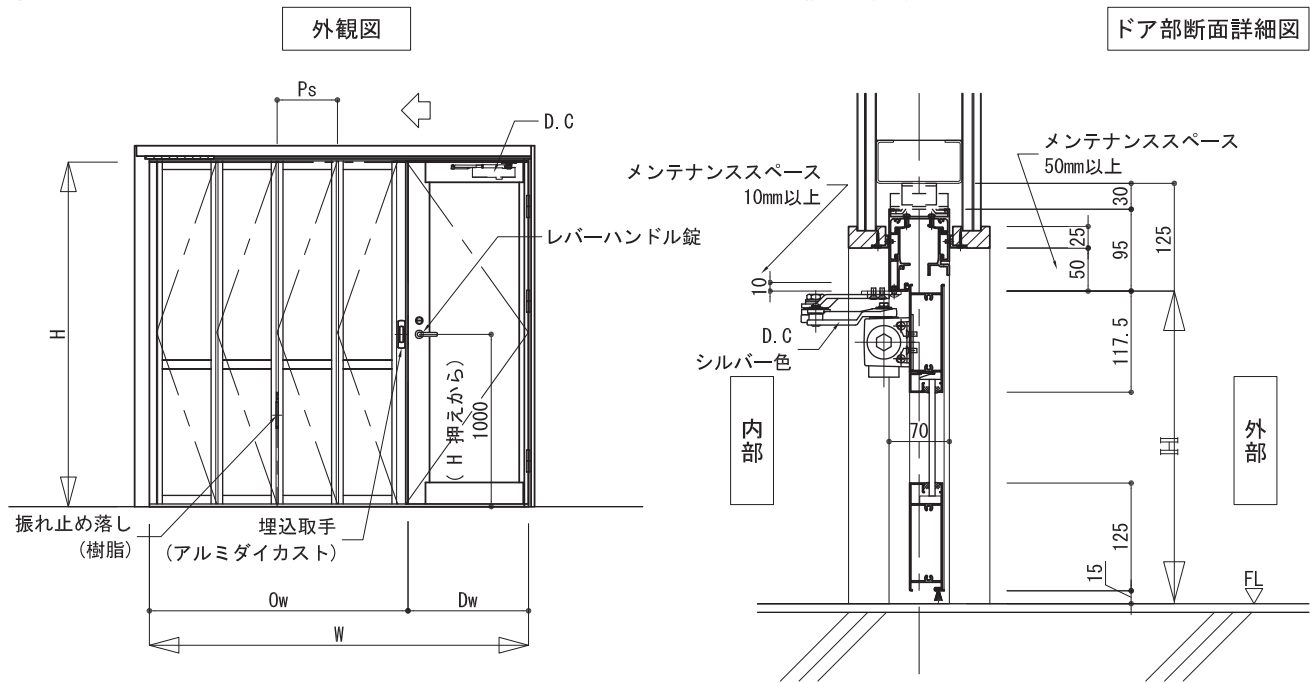
さらさらき

やわらか

●片引き 1連 4枚パネル 框ドア付

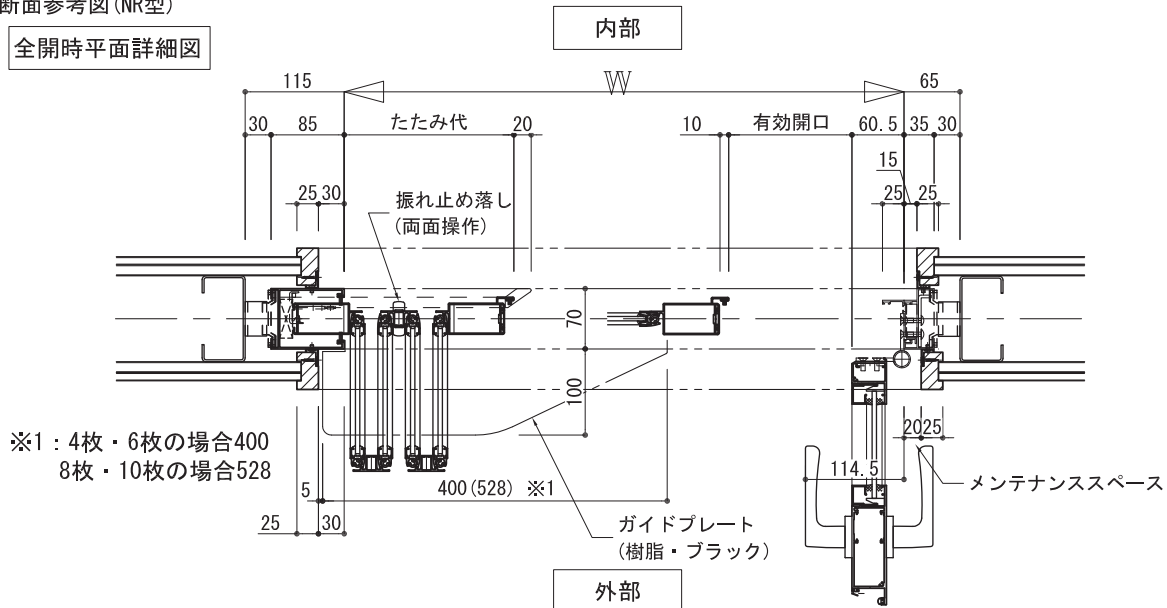
・姿図 (NR型)

・縦断面参考図 (NR型)

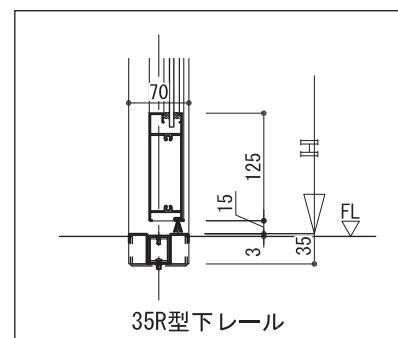
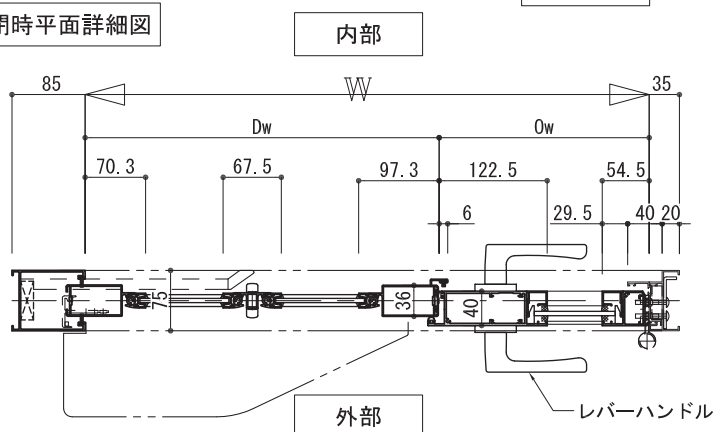


・横断面参考図 (NR型)

全開時平面詳細図



全閉時平面詳細図



■製品仕様

		片引き			引分け			
開口幅 (W)		902 ~ 6402			1802 ~ 12802			
パネル枚数		4枚 ~ 18枚			8枚 ~ 36枚 (4枚+4枚) (18枚+18枚)			
扉連数構成		1連			2連 (1連+1連)			
開口高 (H)		600 (700) ~ 1800			※ (700) は角度付き納まりの場合			
パネルピッチ		200 ~ 350 (260)			※ (260) は曲線で半径 R < 2500 の場合			
開口形状	直線	外折れ						
		内折れ						
	角度付き 90° ~ 270°	外折れ						
		内折れ						
	曲線 半径 R ≥ 1000	形状	コーナー R	全周 R	S 字 R	コーナー R	全周 R	S 字 R
		外折れ						
内折れ								
下レール	形状	ノンレール						
枠見込み		70						
扉見込み		17						
ガラス対応厚さ		3.0 ~ 6.8						
ガラス押え		グレージングチャンネル (工場にて組み込み)						
錠	美和ロック製		SL77 錠 ・ FN 錠 (引戸鎌錠)					
	GOAL 製		PSS 錠 (引戸鎌錠)					
カラーバリエーション		シルバー SLC ブラック KC		ステンカラー UC 特殊色 (焼付)		ホワイト WH		
		※1						

※1 シルバー色の標準は「シルバーツヤ消し」です。ホワイト以外は、高耐久性複合皮膜 (HD コート) の表面処理となっています。

スリムタイプ

R300

スクエアスリム

ワイドタイプ

ミュート

あけてんで

らくなーざ

だんねーざ

ほっとスルー

キャスターゲート

うららぎ

やわらぎ

■パネル枚数早見表

開口幅と引き方(片引き・引分け)から、扉連数とパネル枚数を決定してください。

【注意】曲線納まりの1連における最小パネル枚数は、6枚です。

直線及び曲線の半径 $R \geq 2500$ の場合 (パネルピッチ = 200 ~ 350)

パネル 合計枚数	片引き	引分け
	扉連数	扉連数
	1連	2連
4枚	902 ~ 1502	—
6枚	1302 ~ 2202	—
8枚	1702 ~ 2902	1802 ~ 3002
10枚	2102 ~ 3602	2202 ~ 3702
12枚	2502 ~ 4302	2602 ~ 4402
14枚	2902 ~ 5002	3002 ~ 5102
16枚	3302 ~ 5702	3402 ~ 5802
18枚	3702 ~ 6402	3802 ~ 6502
20枚	—	4202 ~ 7202
22枚	—	4602 ~ 7902
24枚	—	5002 ~ 8602
26枚	—	5402 ~ 9302
28枚	—	5802 ~ 10002
30枚	—	6202 ~ 10702
32枚	—	6602 ~ 11402
34枚	—	7002 ~ 12102
36枚	—	7402 ~ 12802

曲線の半径 $R < 2500$ の場合 (パネルピッチ = 200 ~ 260)

パネル 合計枚数	片引き	引分け
	扉連数	扉連数
	1連	2連
6枚	1302 ~ 1662	—
8枚	1702 ~ 2182	—
10枚	2102 ~ 2702	2202 ~ 2802
12枚	2502 ~ 3222	2602 ~ 3322
14枚	2902 ~ 3742	3002 ~ 3842
16枚	3302 ~ 4262	3402 ~ 4362
18枚	3702 ~ 4782	3802 ~ 4882
20枚	—	4202 ~ 5402
22枚	—	4602 ~ 5922
24枚	—	5002 ~ 6442
26枚	—	5402 ~ 6962
28枚	—	5802 ~ 7482
30枚	—	6202 ~ 8002
32枚	—	6602 ~ 8522
34枚	—	7002 ~ 9042
36枚	—	7402 ~ 9562

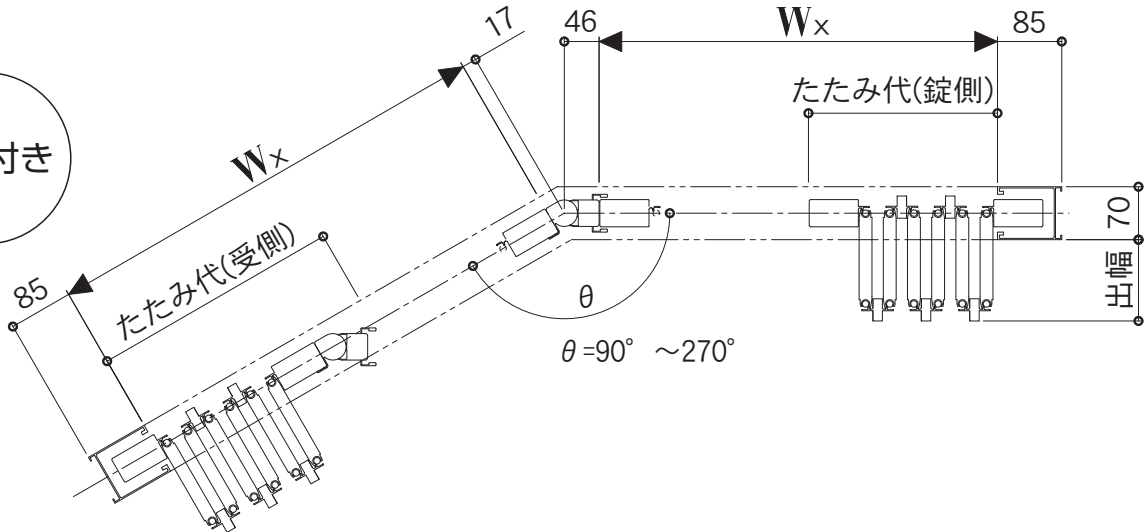
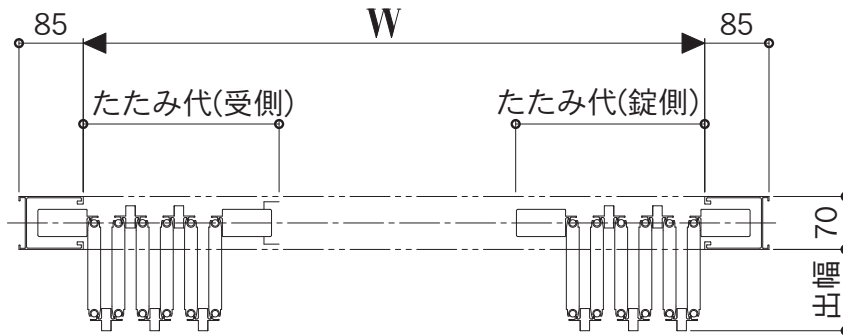
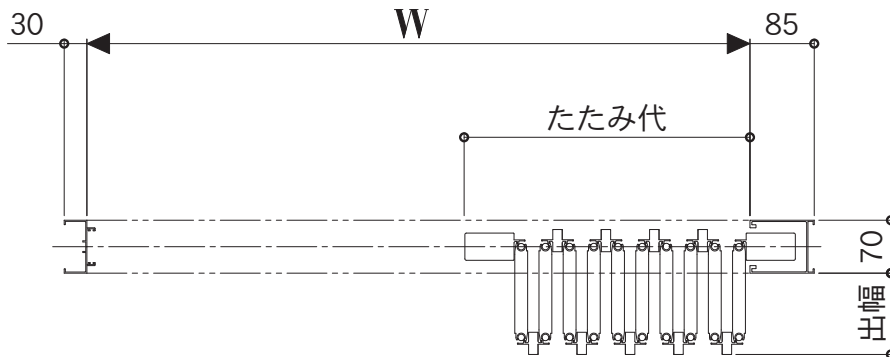
※上表の範囲以外でも対応出来る場合があります。詳しくはお問合せください。

◎参考資料

■扉単重表

はめ込み材		単重 (kgf/m ²)
		だんねーざ
板ガラス	6.8mm	17.6
	6mm	16.1
	5mm	13.7
	4mm	12.1
プラスチック板	3mm	9.8
	5mm	7.0
アルミ板	3mm	10.6
	2mm	8.5
	1.5mm	7.5
アルミ複合化粧板	3mm	5.3
はめ込み材なし		4.2

■納まり諸寸法の算出



算出式一覧

【注意】 角度付きの場合、パネルピッチの算出は、片側の開口幅、パネル枚数を代入して求めてください。

W:開口幅 Wx:片側の開口幅 N:パネル枚数 Nx:片側のパネル枚数

タイプ	片引き	引分け	角度付き
パネルピッチ (Ps)	$\frac{W - 102}{N}$	$\frac{W - 202}{N}$	$\frac{Wx - 102}{Nx}$
出幅	Ps - 45		
たたみ代 Tw	27N + 58	27N + 58 (錠側) 27N + 68 (受側)	27Nx + 58 (錠側) 27Nx + 138 (受側)

スリムタイプ

R300

スクエアスリム

ワイドタイプ

ミュー

あけてんで

らくな一ざ

だんねーざ

ほっとスルー

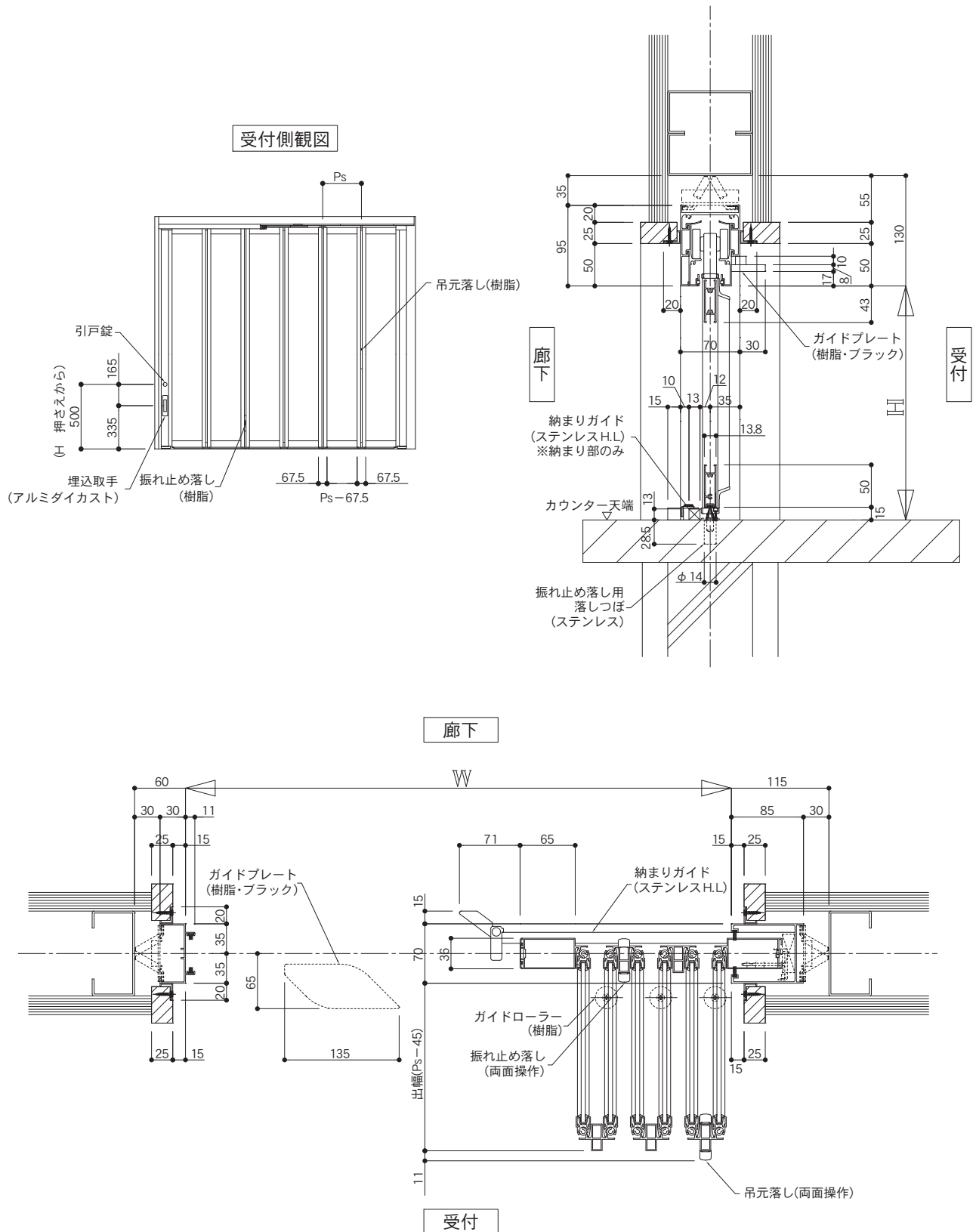
キャスターゲート

うららぎ

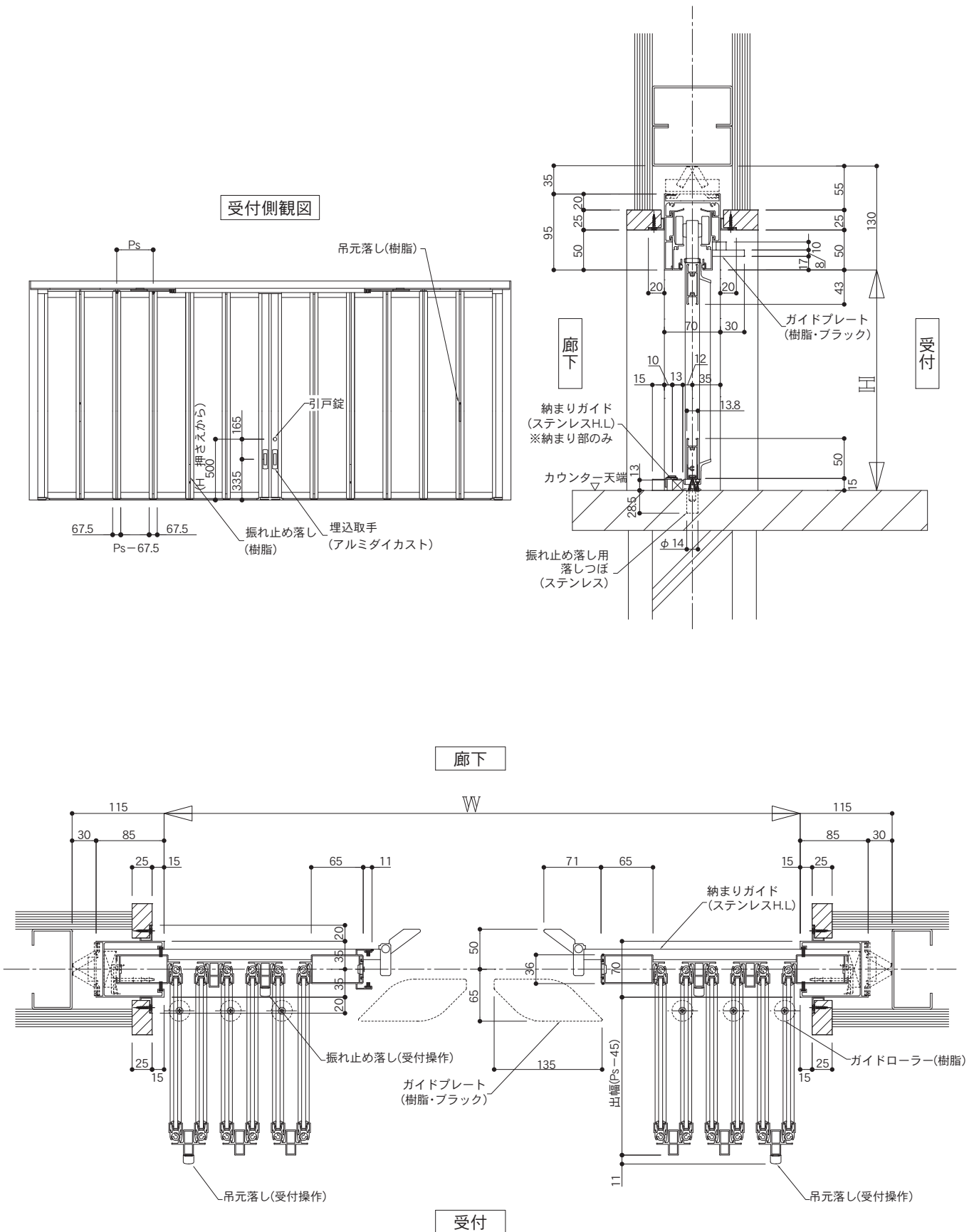
やわらぎ

●片引き 1連 6枚パネル

スリムタイプ
ROOM
スクエアスリム
ワイドタイプ
ミュー
あけてんで
らくなーざ
だんねーざ
ほっとスルー
キャスターゲート
うららぎ
やわらぎ



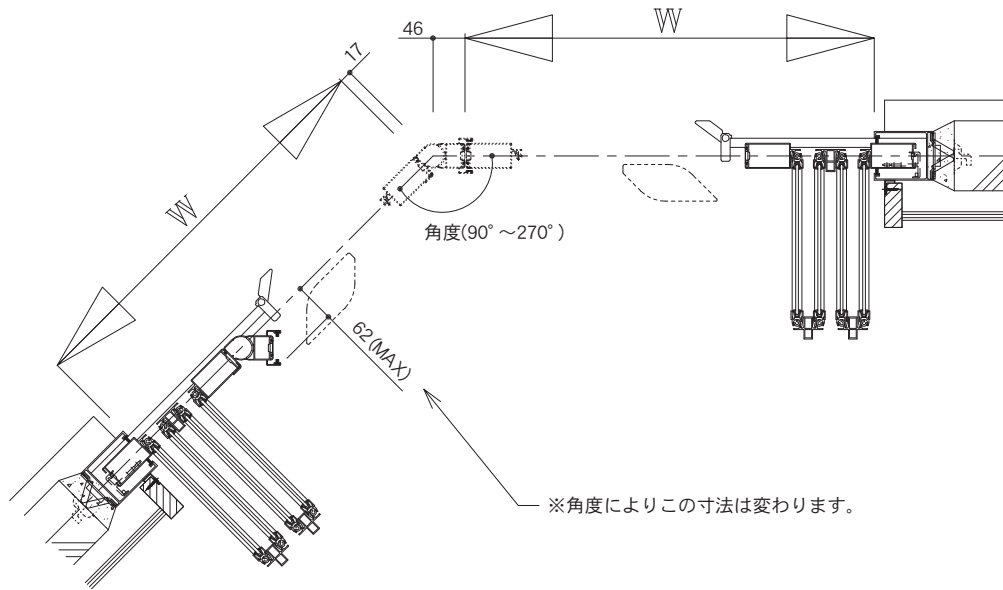
●引分け2連 12枚パネル (6 + 6)



スリムタイプ
R300
スクエアスリム
ワイドタイプ
ミュー
あけてんで
らくなーざ
だんねーざ
ほっとスルー
キャスターゲート
うららぎ
やわらぎ

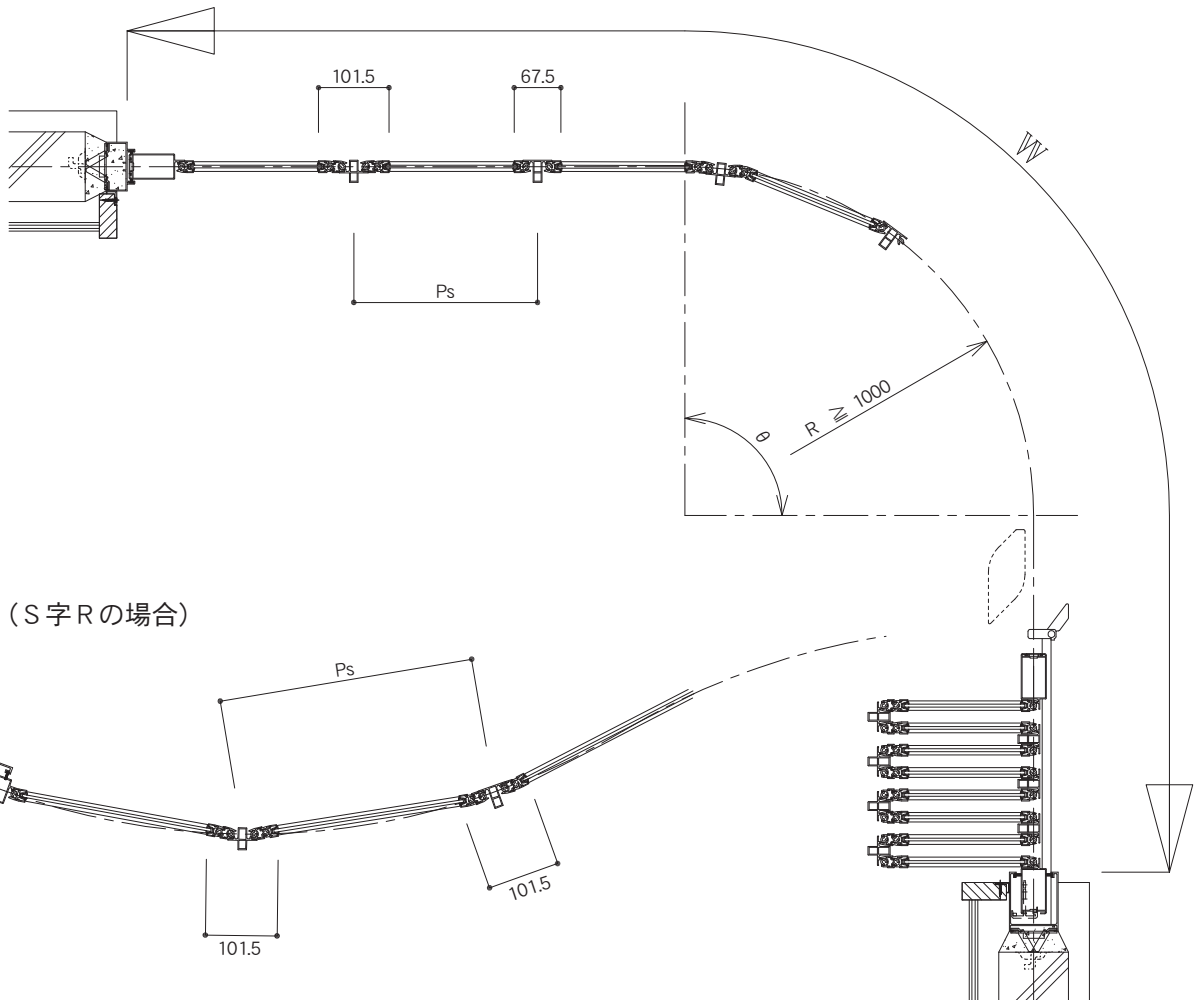
スリムタイプ
R300
スクエアスリム
ワイドタイプ
ミュート
あけてんで
らくなーざ
だんねーざ
ほっとスルー
キャスターゲート
うららぎ
やわらぎ

●角度付き納まり図



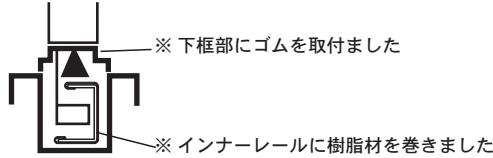
●曲線納まり図

(コーナーRの場合)



ほっとスルー<安全対策仕様>

■製品仕様

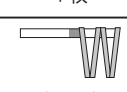
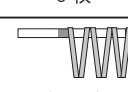


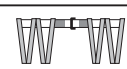
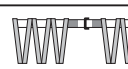
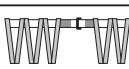
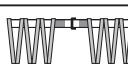
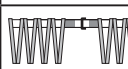
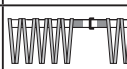
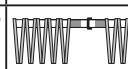
		片引き	引分け
開口幅 (W)		926.5 ~ 3626.5	1833 ~ 7233
パネル枚数		4枚・6枚・8枚・10枚	8枚・10枚・12枚・14枚・16枚・18枚・20枚
扉連数構成		1連	2連 (1連+1連)
開口高 (H)		1800 ~ 3000 (パネルに中棧が1本入ります)	
パネルピッチ		200 ~ 350	
開口形状	直線	外折れ 右吊元	左吊元
		内折れ 左吊元	右吊元
下レール		フラットレール	
形状		 <p>※ 下框部にゴムを取付ました ※ インナーレールに樹脂材を巻きました</p> <p>< 35型 ></p>	
枠見込み		70	
扉見込み		17	
ガラス対応厚さ		3 ~ 6.8	
ガラス押え		グレージングチャンネル (工場にて組み込み)	
錠	美和ロック製	FN錠 (引戸鎌錠)	
	GOAL製	PSS錠 (引戸鎌錠)	
カラーバリエーション		シルバー SLC・ステンカラー UC・ホワイト WH・ブラック KC・特殊色 (焼付) ※1	

※1 シルバー色の標準は「シルバーツヤ消し」です。ホワイト以外は、高耐久性複合皮膜 (HDコート) の表面処理となっています。

■パネル枚数・たたみ代早見表

開口幅と引き方 (片引き・引分け) から、パネル枚数とたたみ代が確認できます。

【注意】バリエーションとして左右反転納まりも可能です。

開閉形態	片引き							
開口形状	直線納まり (外折れ・内折れ共に可能)							
開口幅 (W)	926.5 ≤ W ≤ 1526.5	1326.5 ≤ W ≤ 2226.5	1726.5 ≤ W ≤ 2926.5	2126.5 ≤ W ≤ 3626.5				
パネル枚数	4枚	6枚	8枚	10枚				
たたみ代	 <208.5>	 <272.5>	 <336.5>	 <400.5>				
開閉形態	引分け							
開口形状	直線納まり (外折れ・内折れ共に可能)							
開口幅 (W)	1833 ≤ W ≤ 3033	2233 ≤ W ≤ 3733	2633 ≤ W ≤ 4433	3033 ≤ W ≤ 5133	3433 ≤ W ≤ 5833	3833 ≤ W ≤ 6533	4233 ≤ W ≤ 7233	
パネル枚数	8枚	10枚	12枚	14枚	16枚	18枚	20枚	
たたみ代	 <215.5> <208.5>	 <279.5> <208.5>	 <279.5> <272.5>	 <279.5> <336.5>	 <343.5> <336.5>	 <407.5> <336.5>	 <407.5> <400.5>	

スリムタイプ

R300

スクエアスリム

ワイドタイプ

ミュート

あけてんで

らくな一ぎ

だんね一ぎ

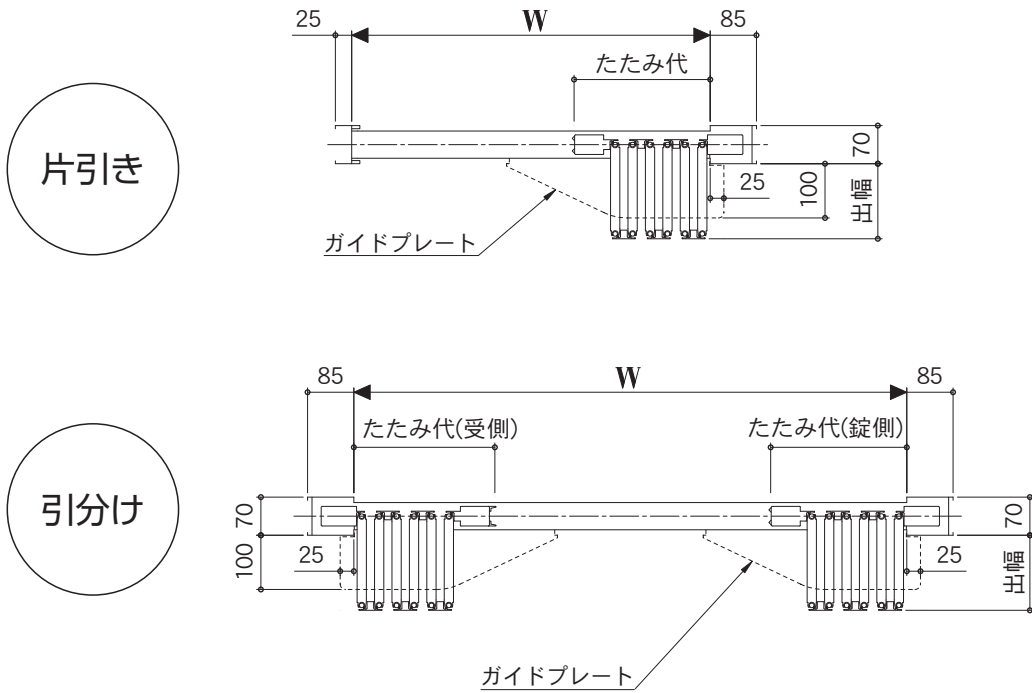
ほっとスルー

キャスターゲート

うららぎ

やわらぎ

■納まり諸寸法の算出



算出式一覧

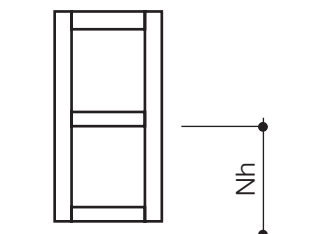
W:開口幅 N:パネル枚数

引き方	片引き	引分け
パネルピッチ (Ps)	$\frac{W - 126.5}{N}$	$\frac{W - 233}{N}$
出幅	Ps - 45	
たたみ代 Tw	32N + 80.5	32N + 80.5 (錠側) 32N + 87.5 (受側)

■中棧本数及び位置の標準設定

H 寸法	中棧本数	Nh 寸法
1800 ~ 2100	1	800
2101 ~ 2600	1	950
2601 ~ 3000	1	1250

H : 開口高
Nh : 下レール天端から中棧下面までの高さ



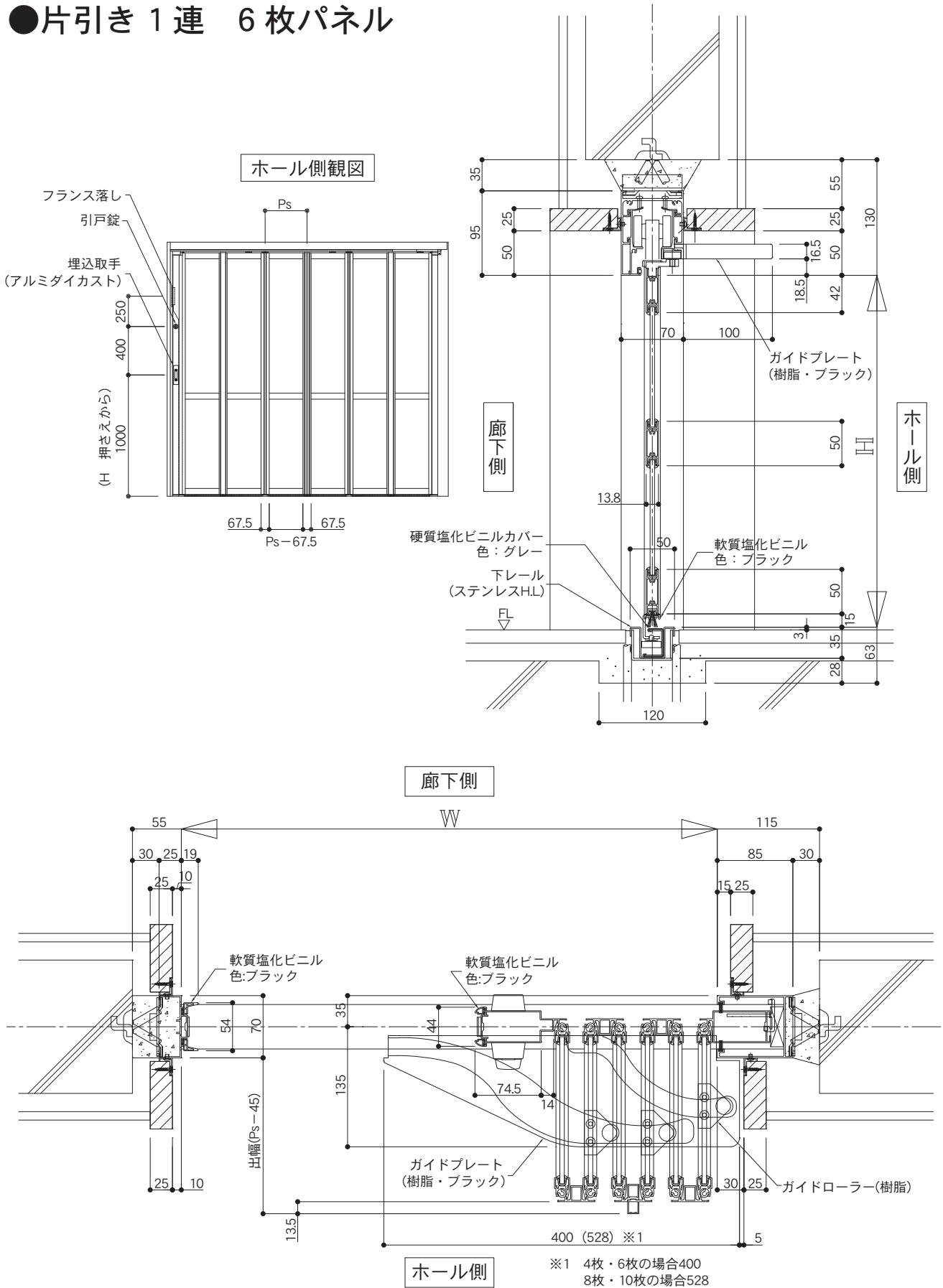
◎参考資料

■扉単重表

はめ込み材		単重 (kgf/m ²)
		ほっとスルー
板ガラス	6.8mm	17.0
	6mm	15.4
	5mm	13.1
	4mm	11.5
	3mm	9.1
プラスチック板	5mm	6.4
	3mm	5.2
アルミ板	3mm	10.0
アルミ複合化粧板	3mm	4.7
はめ込み材なし		3.6

ほっとスルー<安全対策仕様>

●片引き 1連 6枚パネル

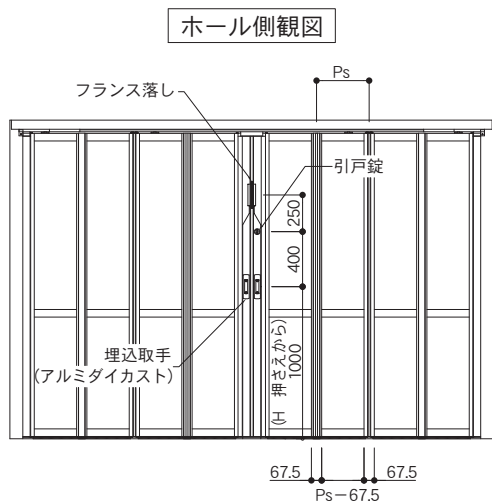


スリムタイプ
R300
スクエアスリム
ワイドタイプ
ミュート
あけてんで
らくな一ぎ
だんね一ぎ
ほっとスルー
キャスターゲート
さらさらき
やわらき

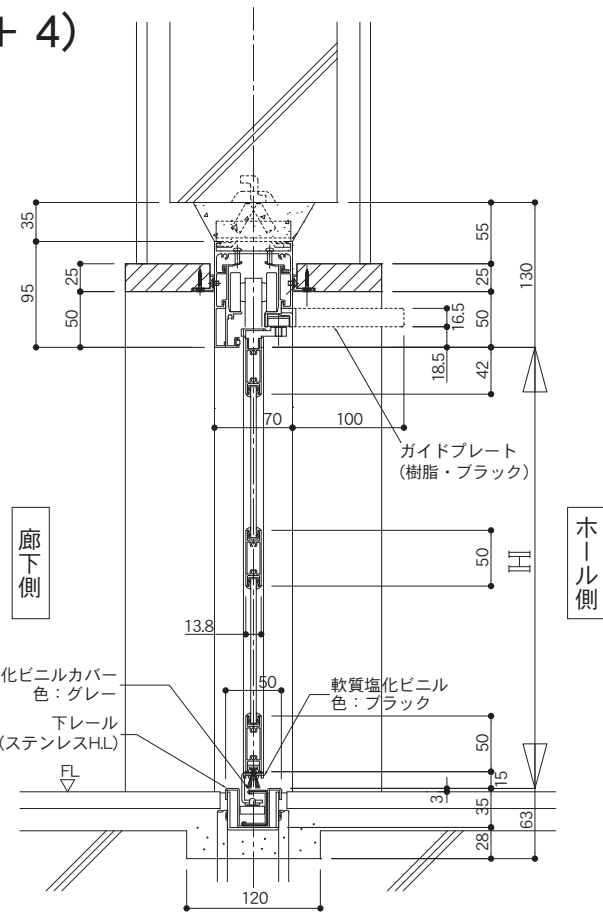
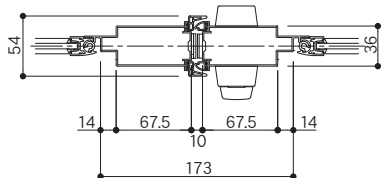
ほっとスルー<安全対策仕様>

●引分け2連 8枚パネル (4 + 4)

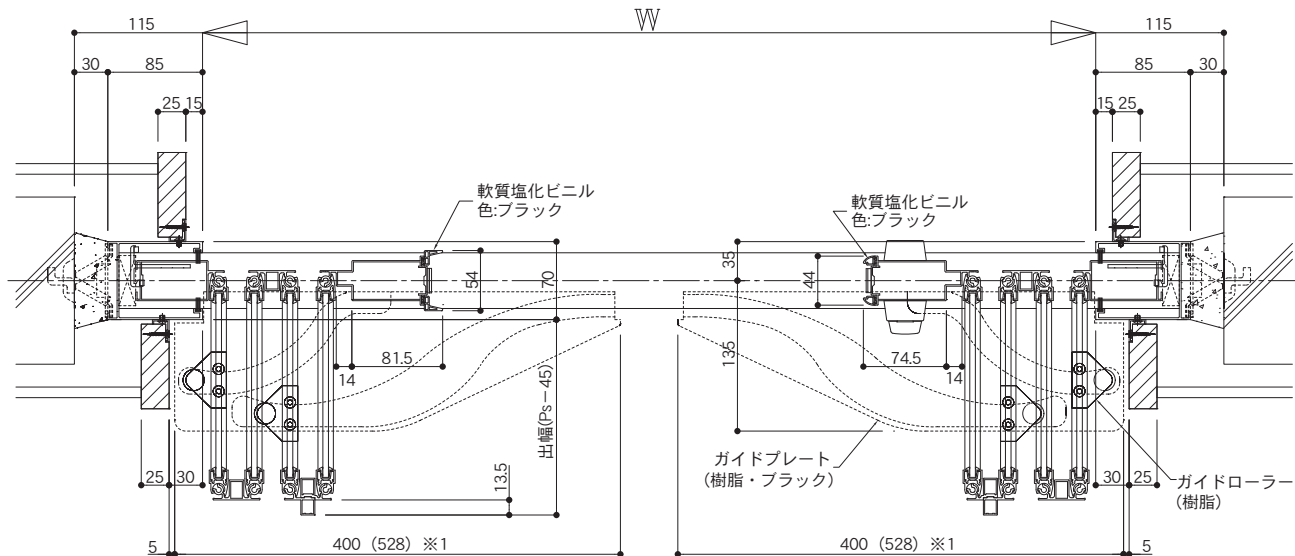
スリムタイプ
ROOM
スクエアスリム
ワイドタイプ
ミューク
あけてんで
らくなーぎ
だんねーぎ
ほっとスルー
キャスターゲート
うららぎ
やわらぎ



召し合せ部詳細



廊下側



ホール側

※1 4枚・6枚の場合400
8枚・10枚の場合528

キャスターゲート

■製品仕様

	直進タイプ	回転収納タイプ
開口形状	直線	直線(回転収納型)
開口幅(W)	1084 ~ 15618	1132 ~ 10000
開口高(H)	2300 ~ 3500	2300 ~ 2700
リンクピッチ(Ps)	140 ~ 160	140 ~ 160
枠見込み寸法	70(上枠:41)	70(上枠:41)
本体見込み寸法	77	77
下枠形状	ノンレール キャスター式	ノンレール ダブルキャスター式
錠	美和 FN-4 錠 (両面シリンダー) (MK対応可能)	美和 FN-4 錠 (両面シリンダー) (MK対応可能)
カラーバリエーション	ステンカラー UC・ブラック KC	

■算出式一覧

		直進タイプ	
		片引き	引分け
リンクピッチ	Ps	$(W-104-27R)/Sp$	$(W-204-27R)/Sp$
たたみ代	Tw	$27Sp+102+27R$	—
	Twr	—	$27Spr+102+27Rr$
	Twl	—	$27Spl+102+27Rl$
有効開口		W-Tw-11	W-Twr-Twl
		回転収納タイプ	
		片引き	引分け
リンクピッチ	Ps	$(W-152-27R)/Sp$	$(W-300-27R)/Sp$
たたみ代	Tw	$27Sp+150+27R$	—
	Twr	—	$27Spr+150+27Rr$
	Twl	—	$27Spl+150+27Rl$
有効開口		W-210	W-396

W: 開口幅 Sp: スパン数 R: 連結数 Rr: 連結数右 Rl: 連結数左
Ps: リンクピッチ Tw: たたみ代 Twr: タタミ代右 Twl: タタミ代左

スリムタイプ

R300

スクエアスリム

ワイドタイプ

ミュート

あけてんで

らくな一ぎ

だんね一ぎ

ほっとスルー

キャスターゲート

うららき

やわらき

■直進タイプ 開口幅 (W) 及び本体対応表

	片引き				引分け			
	開口幅 (W)	本体構成	有効開口	たたみ幅	開口幅 (W)	本体構成	有効開口	左右たたみ幅
スリムタイプ	1084 ~ 1224	7 S	782 ~ 922	291	2164 ~ 2444	7S+7M	1582 ~ 1862	291×2
	1225 ~ 1384	8 S	896 ~ 1055	318	2445 ~ 2764	8S+8M	1809 ~ 2128	318×2
R300	1385 ~ 1544	9 S	1029 ~ 1188	345	2765 ~ 3084	9S+9M	2075 ~ 2394	345×2
	1545 ~ 1704	10 S	1162 ~ 1321	372	3085 ~ 3404	10S+10M	2341 ~ 2660	372×2
スクエアスリム	1705 ~ 1864	11 S	1295 ~ 1454	399	3405 ~ 3724	11S+11M	2607 ~ 2926	399×2
	1865 ~ 2024	12 S	1428 ~ 1587	426	3725 ~ 4044	12S+12M	2873 ~ 3192	426×2
ワイドタイプ	2025 ~ 2184	13 S	1561 ~ 1720	453	4045 ~ 4364	13S+13M	3139 ~ 3458	453×2
	2185 ~ 2344	14 S	1694 ~ 1853	480	4365 ~ 4684	14S+14M	3405 ~ 3724	480×2
ミュー	2345 ~ 2504	15 S	1827 ~ 1986	507	4685 ~ 5004	15S+15M	3671 ~ 3990	507×2
	2505 ~ 2664	16 S	1960 ~ 2119	534	5005 ~ 5324	16S+16M	3937 ~ 4256	534×2
あけてんで	2665 ~ 2824	17 S	2093 ~ 2252	561	5325 ~ 5644	17S+17M	4203 ~ 4522	561×2
	2825 ~ 2984	18 S	2226 ~ 2385	588	5645 ~ 5964	18S+18M	4469 ~ 4788	588×2
らくな一ぎ	2985 ~ 3144	19 S	2359 ~ 2518	615	5965 ~ 6284	19S+19M	4735 ~ 5054	615×2
	3145 ~ 3304	20 S	2492 ~ 2651	642	6285 ~ 6604	20S+20M	5001 ~ 5320	642×2
だんね一ぎ	3305 ~ 3464	21 S	2625 ~ 2784	669	6605 ~ 6924	21S+21M	5267 ~ 5586	669×2
	3465 ~ 3624	22 S	2758 ~ 2917	696	6925 ~ 7244	22S+22M	5533 ~ 5852	696×2
ほっとスルー	3625 ~ 3784	23 S	2891 ~ 3050	723	7245 ~ 7564	23S+23M	5799 ~ 6118	723×2
	3785 ~ 3944	24 S	2997 ~ 3156	777	7565 ~ 7884	24S+24M	6065 ~ 6384	750×2
キャスターゲート	3945 ~ 4131	25 S	3130 ~ 3316	804	7885 ~ 8258	25S+25M	6277 ~ 6650	804×2
	4132 ~ 4291	26 S	3290 ~ 3449	831	8259 ~ 8578	26S+26M	6597 ~ 6916	831×2
うららみ	4292 ~ 4451	27 S	3423 ~ 3582	858	8579 ~ 8898	27S+27M	6863 ~ 7182	858×2
	4452 ~ 4611	28 S	3556 ~ 3715	885	8899 ~ 9218	28S+28M	7129 ~ 7448	885×2
やわらみ	4612 ~ 4771	29 S	3689 ~ 3848	912	9219 ~ 9538	29S+29M	7395 ~ 7714	912×2
	4772 ~ 4931	30 S	3822 ~ 3981	939	9539 ~ 9858	30S+30M	7661 ~ 7980	939×2
	4932 ~ 5091	31 S	3955 ~ 4114	966	9859 ~ 10178	31S+31M	7927 ~ 8246	966×2
	5092 ~ 5251	32 S	4088 ~ 4247	993	10179 ~ 10498	32S+32M	8193 ~ 8512	993×2
	5252 ~ 5411	33 S	4221 ~ 4380	1020	10499 ~ 10818	33S+33M	8459 ~ 8778	1020×2
	5412 ~ 5571	34 S	4354 ~ 4513	1047	10819 ~ 11138	34S+34M	8725 ~ 9044	1047×2
	5572 ~ 5731	35 S	4487 ~ 4646	1074	11139 ~ 11458	35S+35M	8991 ~ 9310	1074×2
	5732 ~ 5891	36 S	4620 ~ 4779	1101	11459 ~ 11778	36S+36M	9257 ~ 9576	1101×2
	5892 ~ 6051	37 S	4753 ~ 4912	1128	11779 ~ 12098	37S+37M	9523 ~ 9842	1128×2
	6052 ~ 6211	38 S	4886 ~ 5045	1155	12099 ~ 12418	38S+38M	9789 ~ 10108	1155×2
	6212 ~ 6371	39 S	5019 ~ 5178	1182	12419 ~ 12738	39S+39M	10055 ~ 10374	1182×2
	6372 ~ 6531	40 S	5152 ~ 5311	1209	12739 ~ 13058	40S+40M	10321 ~ 10640	1209×2
	6532 ~ 6691	41 S	5285 ~ 5444	1236	13059 ~ 13378	41S+41M	10587 ~ 10906	1236×2
	6692 ~ 6851	42 S	5418 ~ 5577	1263	13379 ~ 13698	42S+42M	10853 ~ 11172	1263×2
	6852 ~ 7011	43 S	5551 ~ 5710	1290	13699 ~ 14018	43S+43M	11119 ~ 11438	1290×2
	7012 ~ 7171	44 S	5684 ~ 5843	1317	14019 ~ 14338	44S+44M	11385 ~ 11704	1317×2
	7172 ~ 7331	45 S	5817 ~ 5976	1344	14339 ~ 14658	45S+45M	11651 ~ 11970	1344×2
	7332 ~ 7491	46 S	5950 ~ 6109	1371	14659 ~ 14978	46S+46M	11917 ~ 12236	1371×2
	7492 ~ 7651	47 S	6083 ~ 6242	1398	14979 ~ 15298	47S+47M	12183 ~ 12502	1398×2
	7652 ~ 7811	48 S	6216 ~ 6375	1425	15299 ~ 15618	48S+48M	12449 ~ 12768	1425×2

■回転収納タイプ 開口幅(W)及び本体対応表

片引き				引分け			
開口幅(W)	本体構成	有効開口	たたみ幅	開口幅(W)	本体構成	有効開口	左右たたみ幅
1132 ~ 1272	7 S	922 ~ 1062	339	2260 ~ 2540	7S+7M	1864 ~ 2144	339×2
1273 ~ 1432	8 S	1063 ~ 1222	366	2541 ~ 2860	8S+8M	2145 ~ 2464	366×2
1433 ~ 1592	9 S	1223 ~ 1382	393	2861 ~ 3180	9S+9M	2465 ~ 2784	393×2
1593 ~ 1752	10 S	1383 ~ 1542	420	3181 ~ 3500	10S+10M	2785 ~ 3104	420×2
1753 ~ 1912	11 S	1543 ~ 1702	447	3501 ~ 3820	11S+11M	3105 ~ 3424	447×2
1913 ~ 2072	12 S	1703 ~ 1862	474	3821 ~ 4140	12S+12M	3425 ~ 3744	474×2
2073 ~ 2232	13 S	1863 ~ 2022	501	4141 ~ 4460	13S+13M	3745 ~ 4064	501×2
2233 ~ 2392	14 S	2023 ~ 2182	528	4461 ~ 4780	14S+14M	4065 ~ 4384	528×2
2393 ~ 2552	15 S	2183 ~ 2342	555	4781 ~ 5100	15S+15M	4385 ~ 4704	555×2
2553 ~ 2712	16 S	2343 ~ 2502	582	5101 ~ 5420	16S+16M	4705 ~ 5024	582×2
2713 ~ 2872	17 S	2503 ~ 2662	609	5421 ~ 5740	17S+17M	5025 ~ 5344	609×2
2873 ~ 3032	18 S	2663 ~ 2822	636	5741 ~ 6060	18S+18M	5345 ~ 5664	636×2
3033 ~ 3192	19 S	2823 ~ 2982	663	6061 ~ 6380	19S+19M	5665 ~ 5984	663×2
3193 ~ 3352	20 S	2983 ~ 3142	690	6381 ~ 6700	20S+20M	5985 ~ 6304	690×2
3353 ~ 3512	21 S	3143 ~ 3302	717	6701 ~ 7020	21S+21M	6305 ~ 6624	717×2
3513 ~ 3672	22 S	3303 ~ 3462	744	7021 ~ 7340	22S+22M	6625 ~ 6944	744×2
3673 ~ 3832	23 S	3463 ~ 3622	771	7341 ~ 7660	23S+23M	6945 ~ 7264	771×2
3833 ~ 3992	24 S	3623 ~ 3782	798	7661 ~ 7980	24S+24M	7265 ~ 7584	798×2
3993 ~ 4179	25 S	3783 ~ 3969	852	7981 ~ 8327	25S+25M	7585 ~ 7931	852×2
4180 ~ 4339	26 S	3970 ~ 4129	879	8328 ~ 8647	26S+26M	7932 ~ 8251	879×2
4340 ~ 4499	27 S	4130 ~ 4289	906	8648 ~ 8967	27S+27M	8252 ~ 8571	906×2
4500 ~ 4659	28 S	4290 ~ 4449	933	8968 ~ 9287	28S+28M	8572 ~ 8891	933×2
4660 ~ 4819	29 S	4450 ~ 4609	960	9288 ~ 9607	29S+29M	8892 ~ 9211	960×2
4820 ~ 4979	30 S	4610 ~ 4769	987	9608 ~ 9927	30S+30M	9212 ~ 9531	987×2
4980 ~ 5000	31 S	4770 ~ 4790	1014	9928 ~ 10000	31S+31M	9532 ~ 9604	1014×2

スリムタイプ

R300

スクエアスリム

ワイドタイプ

ミュー

あけてんで

らくな一ぎ

だんね一ぎ

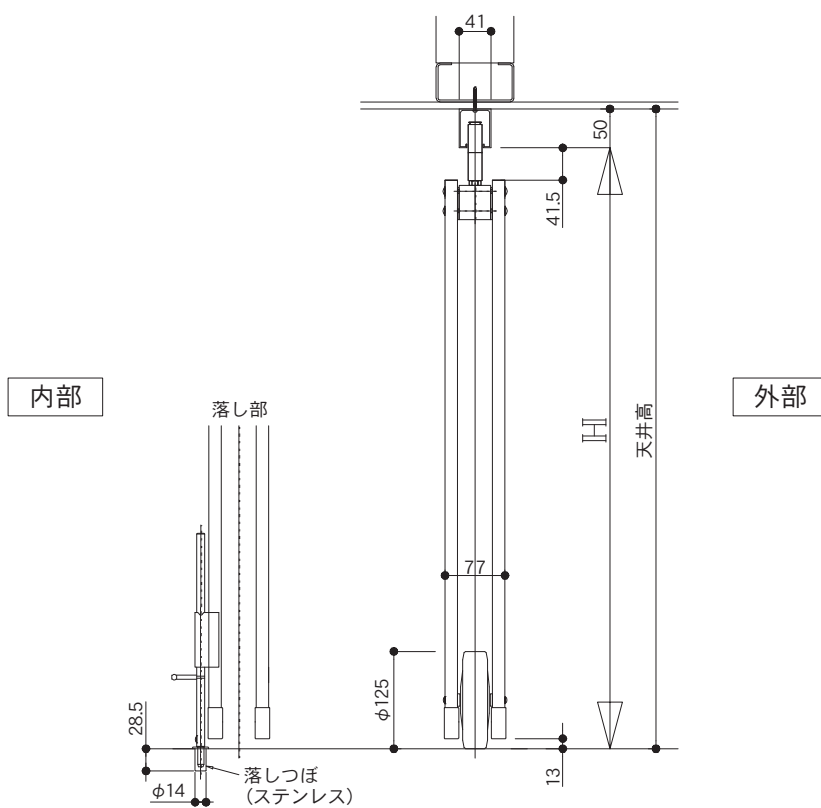
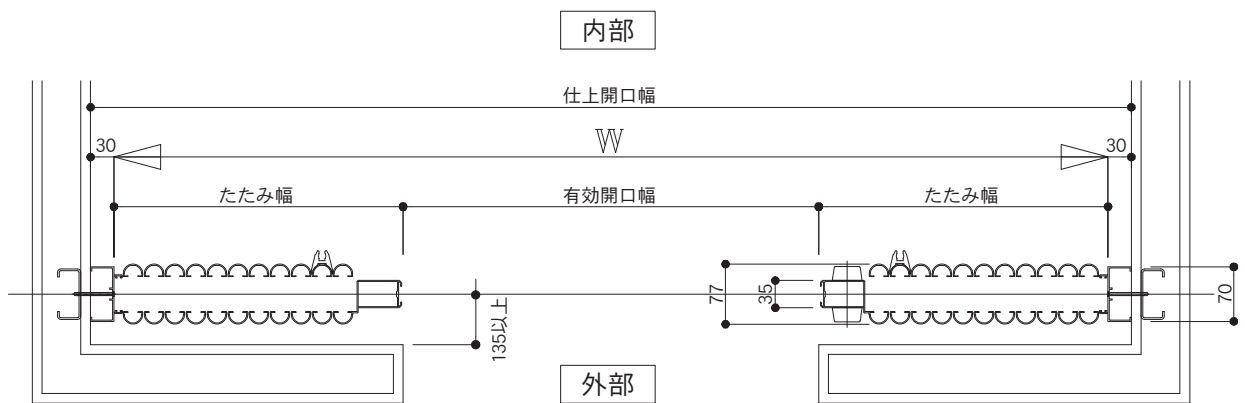
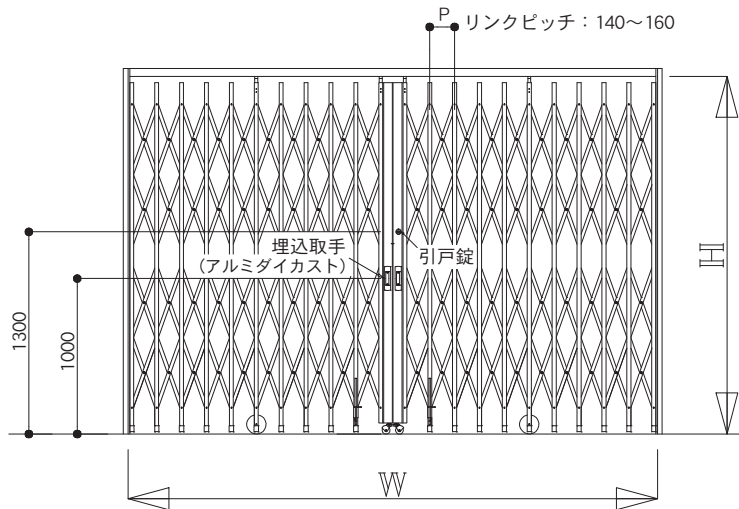
ほっとスルー

キャスターゲート

さらさら

やわらか

●直進タイプ 標準納まり図 (引分け：10S+10M)



スリムタイプ

R300

スクエアスリム

ワイドタイプ

ミュート

あけてんで

らくなーぎ

だんねーぎ

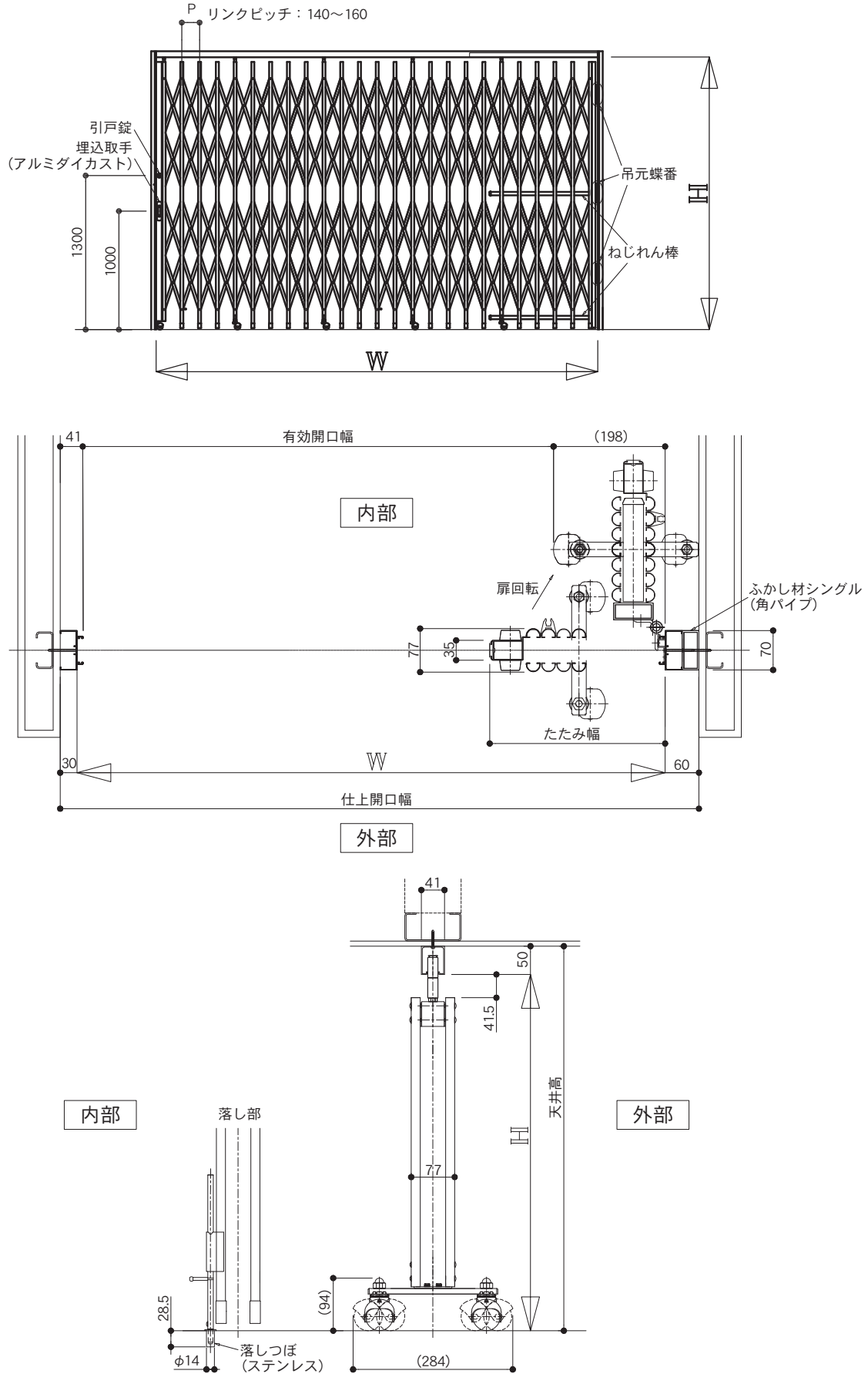
ほっとスルー

キャスターゲート

うららぎ

やわらぎ

●回転収納タイプ 標準納まり図 (片引き：24S)



スリムタイプ

R300

スクエアスリム

ワイドタイプ

ミュート

あけてんで

らくな一ぎ

だんね一ぎ

ほっとスルー


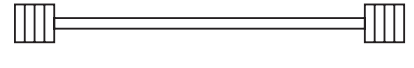

キャスターゲート

うららき

やわらき

スリムタイプ
R300
スクエアスリム
ワイドタイプ
ミュート
あけてんで
らくなげ
だんねーぎ
ほっとスルー
キャスターゲート
うららぎ
やわらぎ

■製品仕様

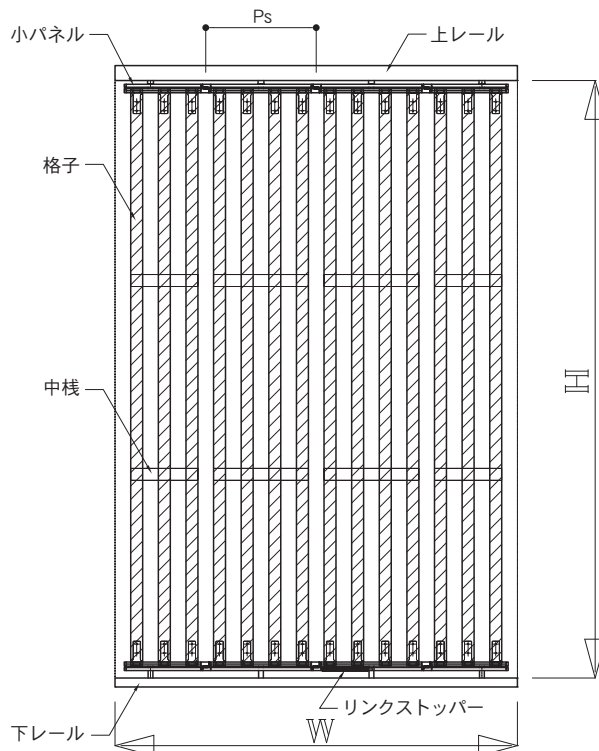
	片引き	引分け
開口幅 (W)	1200 ≤ W	2135 ≤ W
開口高 (H)	1000 ≤ H ≤ 3500	
パネルピッチ (Ps)	300 ≤ Ps ≤ 380	
パネル枚数	4枚～16枚 / 1連 ※1	
格子本数	4本 / 1枚 ※2	
扉連数構成	1連～	2連～
開口形状	直線	直線
		
下レール	フラットレール	
	 (30型)	
枠見込み	60	
カラーバリエーション	ダークブロンズ BKC ※3	
格子バリエーション	杉無垢材 (クリア塗装) ・ 木調アルミ型材 (ペール・ラスク・モカ・ダーク)	
格子サイズ	40 mm × 40 mm	
耐衝撃性	砂袋重量 75kg / 落下高さ 35cm : 破損無 ※4	

※1 両端小パネルを含んだ枚数となります。

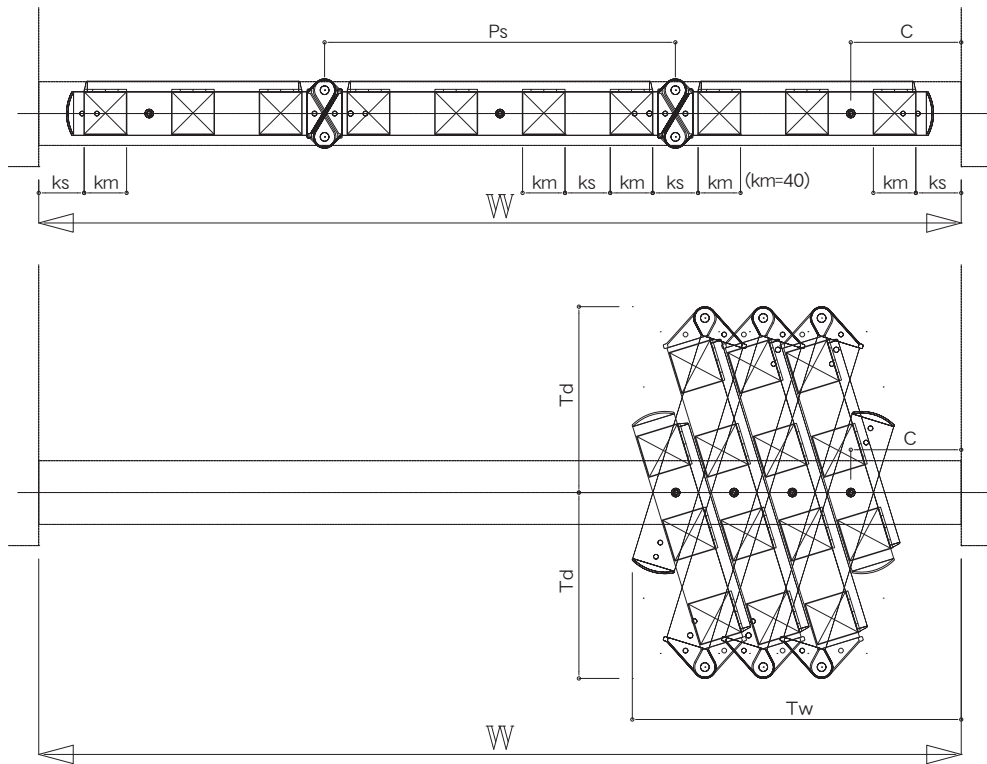
※2 両端小パネルは、3本 / 1枚

※3 アルミフレーム色 (上枠・下枠・リンク材・中棧)

※4 格子サイズ 40 mm × 40 mm (杉無垢材) の場合



■納まり諸寸法の算出



算出式一覧(片引き・引分け共通)

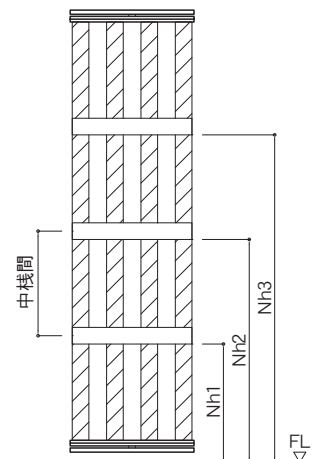
	片引き・引分け	備考
パネルピッチ (Ps)	$(W+km)/(N+0.25-0.5R)$	小数点第2位切捨て
パネル枚数 (N)	$(W-(2\cdot km+165))/380+0.5(R-1)+1.999$	小数点切捨て
格子見付 (km)	40	
格子間寸法 (ks)	$(Ps-4\cdot km)/4$	小数点第2位切捨て
吊元位置 (C)	$km+1.5ks$	小数点第2位切捨て
たたみ出幅 (Td)	$Ps/2+10$	
たたみ代 (Tw)	$55\cdot Nx+C$	小数点切上げ

W:開口幅 N:パネル枚数 Nx:片側パネル枚数 R:扉連数 Ps:パネルピッチ
Tw:たたみ幅 Td:たたみ出幅 km:格子見付 ks:格子間寸法 C:吊元位置

■中棧本数及び位置の算出

H 寸法	中棧本数 (Ns)	Nh1	Nh2	Nh3
$1000 \leq H \leq 1935$	1		—	—
$1935 < H \leq 2875$	2	$(H-54.5)/(Ns+1)+13.5$	$(H-54.5)/(Ns+1)+Nh1$	—
$2875 < H \leq 3500$	3			$(H-54.5)/(Ns+1)+Nh2$

H:開口高 Ns:中棧本数 Nh:下レール天端から中棧下面までの高さ
※中棧間距離は940mm以下の均等割りとなります。



スリムタイプ

R300

スクエアスリム

ワイドタイプ

ミュート

あけてんで

らくな一ぎ

だんね一ぎ

ほっとスルー

キャスターゲート

うららぎ

やわらぎ

■ パネル枚数・扉連数早見表

開口幅から、扉連数とパネル枚数を決定ください。

※ 片引き・引分共通です。引分けは、2連以上となります。

パネル 合計枚数	扉 連 数			
	1 連	2 連	3 連	4 連
4 枚	1200 ~ 1385			
5 枚	1385 ~ 1765			
6 枚	1685 ~ 2145			
7 枚	1985 ~ 2525			
8 枚	2285 ~ 2905	2135 ~ 2715		
9 枚	2585 ~ 3285	2435 ~ 3095		
10 枚	2885 ~ 3665	2735 ~ 3475		
11 枚	3185 ~ 4045	3035 ~ 3855		
12 枚	3485 ~ 4425	3335 ~ 4235	3185 ~ 4045	
13 枚	3785 ~ 4805	3635 ~ 4615	3485 ~ 4425	
14 枚	4085 ~ 5185	3935 ~ 4995	3785 ~ 4805	
15 枚	4385 ~ 5565	4235 ~ 5375	4085 ~ 5185	
16 枚	4685 ~ 5945	4535 ~ 5755	4385 ~ 5565	4235 ~ 5375
17 枚		4835 ~ 6135	4685 ~ 5945	4535 ~ 5755
18 枚		5135 ~ 6515	4985 ~ 6325	4835 ~ 6135
19 枚		5435 ~ 6895	5285 ~ 6705	5135 ~ 6515
20 枚		5735 ~ 7275	5585 ~ 7085	5435 ~ 6895
21 枚		6035 ~ 7655	5885 ~ 7465	5735 ~ 7275
22 枚		6335 ~ 8035	6185 ~ 7845	6035 ~ 7655
23 枚		6635 ~ 8415	6485 ~ 8225	6335 ~ 8035
24 枚		6935 ~ 8795	6785 ~ 8605	6635 ~ 8415
25 枚		7235 ~ 9175	7085 ~ 8985	6935 ~ 8795
26 枚		7535 ~ 9555	7385 ~ 9365	7235 ~ 9175
27 枚		7835 ~ 9935	7685 ~ 9745	7535 ~ 9555
28 枚		8135 ~ 10315	7985 ~ 10125	7835 ~ 9935
29 枚		8435 ~ 10695	8285 ~ 10505	8135 ~ 10315
30 枚		8735 ~ 11075	8585 ~ 10885	8435 ~ 10695
31 枚		9035 ~ 11455	8885 ~ 11265	8735 ~ 11075
32 枚		9335 ~ 11835	9185 ~ 11645	9035 ~ 11455
33 枚			9485 ~ 12025	9335 ~ 11835
34 枚			9785 ~ 12405	9635 ~ 12215
35 枚			10085 ~ 12785	9935 ~ 12595
36 枚			10385 ~ 13165	10235 ~ 12975
37 枚			10685 ~ 13545	10535 ~ 13355
38 枚			10985 ~ 13925	10835 ~ 13735
39 枚			11285 ~ 14305	11135 ~ 14115
40 枚			11585 ~ 14685	11435 ~ 14495
41 枚			11885 ~ 15065	11735 ~ 14875
42 枚			12185 ~ 15445	12035 ~ 15255
43 枚			12485 ~ 15825	12335 ~ 15635
44 枚			12785 ~ 16205	12635 ~ 16015
45 枚			13085 ~ 16585	12935 ~ 16395
46 枚			13385 ~ 16965	13235 ~ 16775
47 枚			13685 ~ 17345	13535 ~ 17155
48 枚			13985 ~ 17725	13835 ~ 17535
49 枚				14135 ~ 17915
50 枚				14435 ~ 18295
51 枚				14735 ~ 18675
52 枚				15035 ~ 19055
53 枚				15335 ~ 19435
54 枚				15635 ~ 19815
55 枚				15935 ~ 20195
56 枚				16235 ~ 20575
57 枚				16535 ~ 20955
58 枚				16835 ~ 21335
59 枚				17135 ~ 21715
60 枚				17435 ~ 22095
61 枚				17735 ~ 22475
62 枚				18035 ~ 22855
63 枚				18335 ~ 23235
64 枚				18635 ~ 23615

■扉 1 連の最大パネル枚数

【注意】製品の性能及び耐久性を保つ為、1連のパネル枚数が制限されますので下表で確認してください。

※ 本表は参考値です。詳しくはお問い合わせください。

(枚数 / 1 連)

開口高 (H)	はめ込み材	アルミ形材	杉無垢材
~ 2300		16 枚	16 枚
~ 2400		15 枚	
~ 2500		14 枚	
~ 2600			
~ 2700		13 枚	
~ 2800			
~ 2900		12 枚	15 枚
~ 3000			14 枚
~ 3100			
~ 3200		11 枚	13 枚
~ 3300			
~ 3400			10 枚
~ 3500			

■扉単位重量 (参考値)

格子材質	単 重
杉無垢材	13 kg/m ²
アルミ形材	16 kg/m ²

スリムタイプ

R300

スクエアスリム

ワイドタイプ

ミュー

あけてんで

らくな一ぎ

だんね一ぎ

ほっとスルー

キャスターゲート

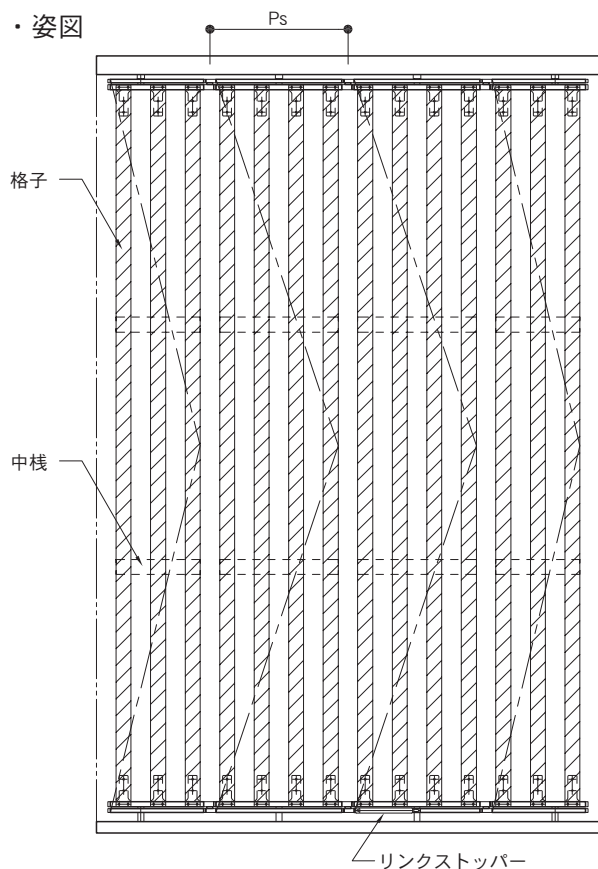
うららぎ

やわらぎ

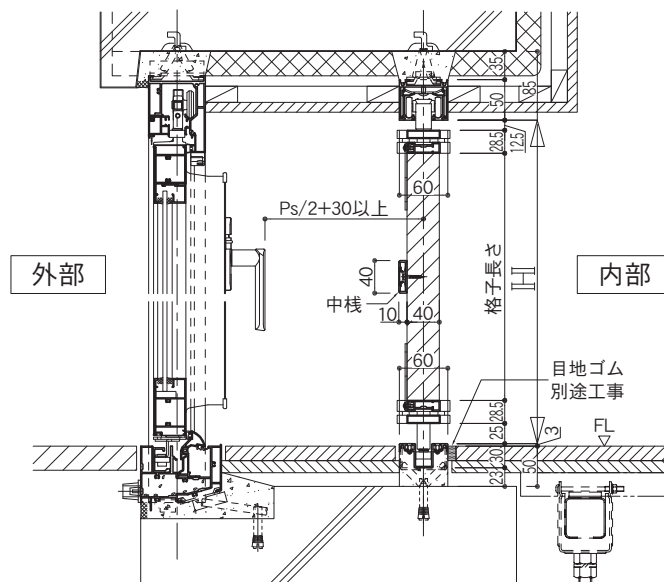
スリムタイプ
ROOM
スクエアスリム
ワイドタイプ
ミュー
あけてんで
らくなーぎ
だんねーぎ
ほっとスルー
キャスターゲート
うららぎ
やわらぎ

●片引き 1連 4枚

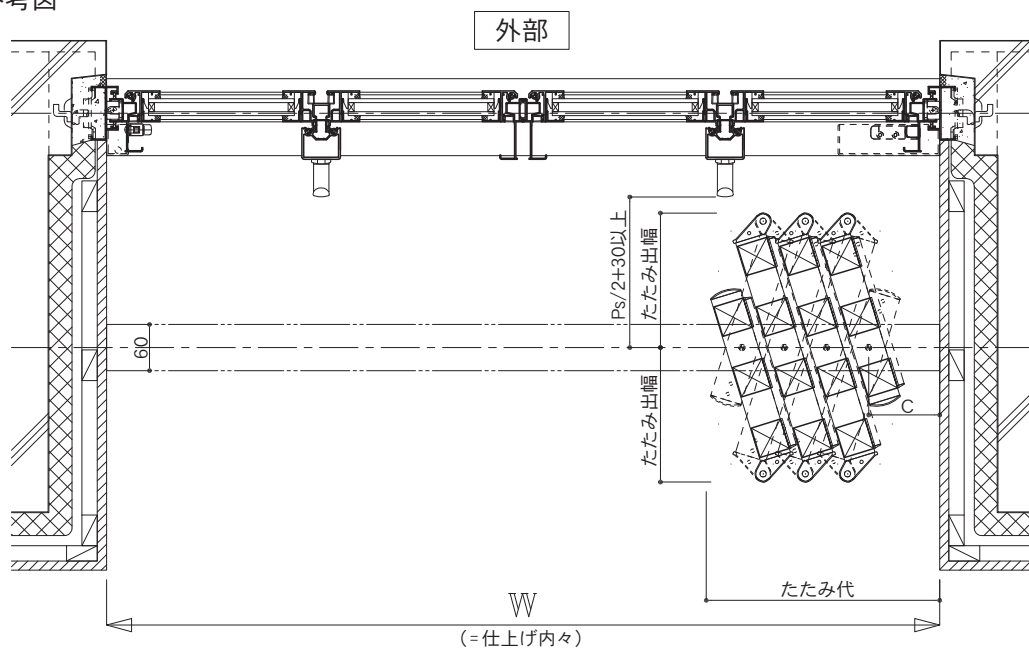
・姿図



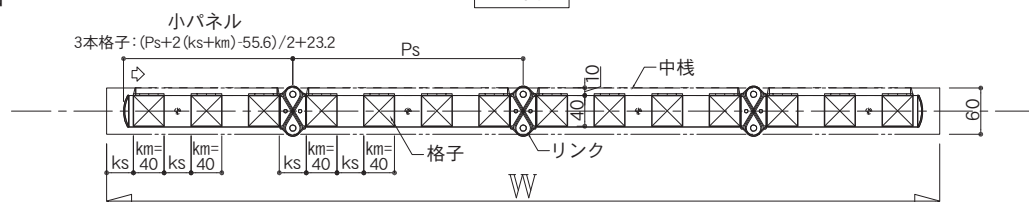
・縦断面参考図



・横断面参考図

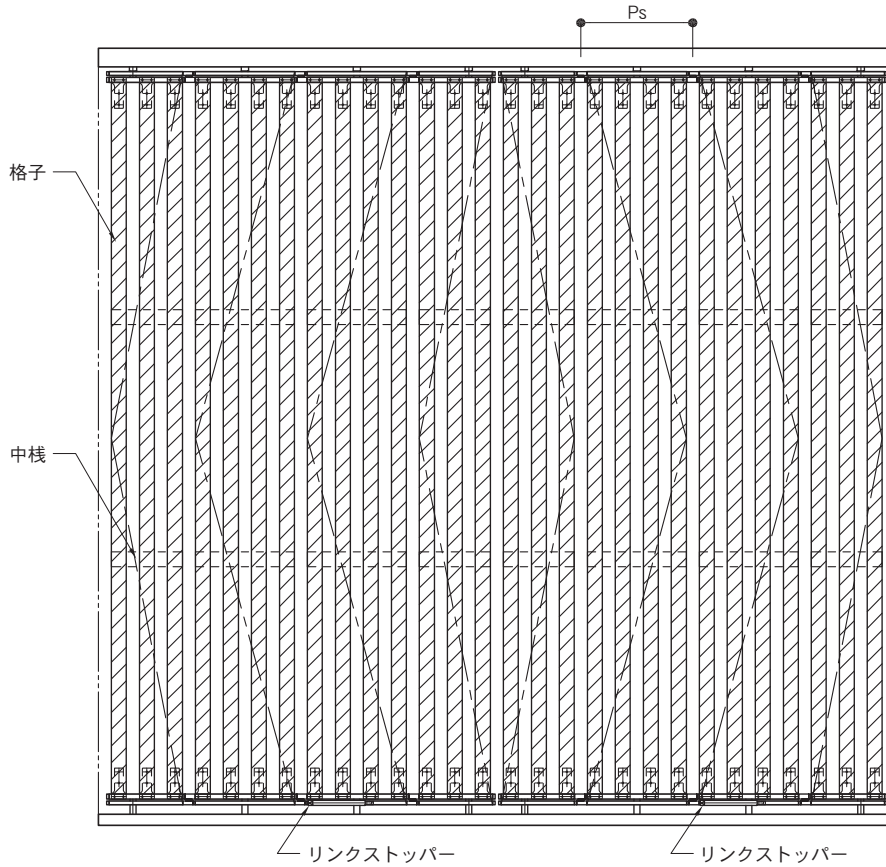


・横断面図

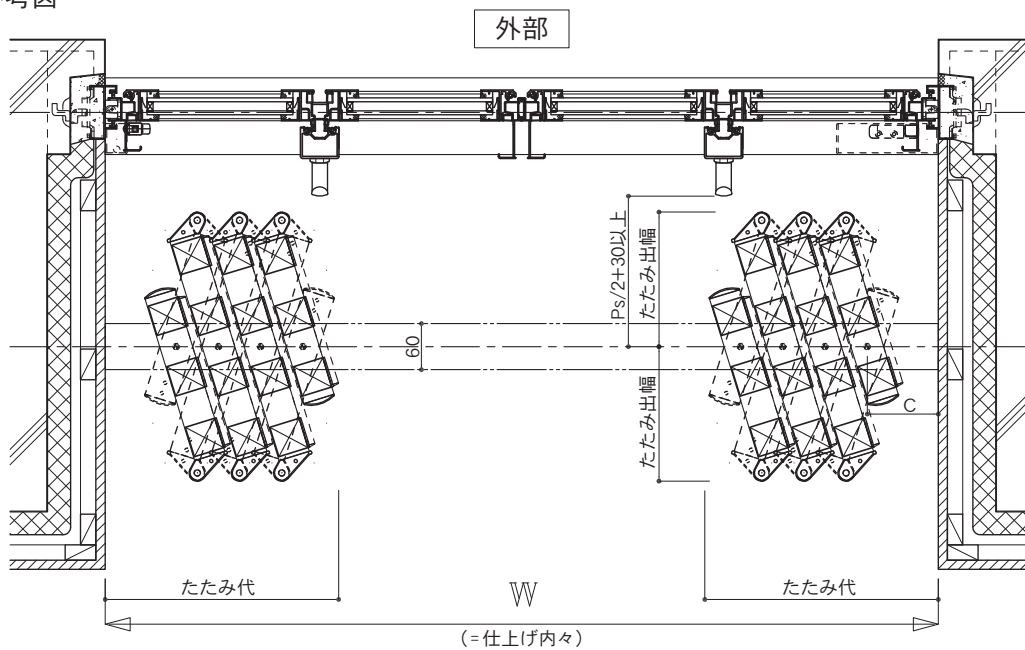


●引分け2連 8枚パネル (4+4)

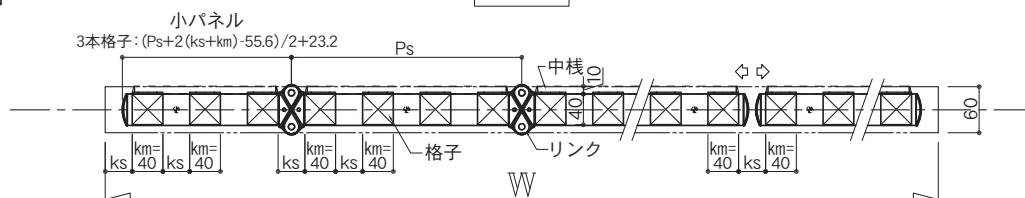
・姿図



・横断面参考図



・横断面図



スリムタイプ

R300

スクエアスリム

ワイドタイプ

ミュート

あけてんで

らくなーぎ

だんねーぎ

ほっとスルー

キャスターゲート

うららぎ

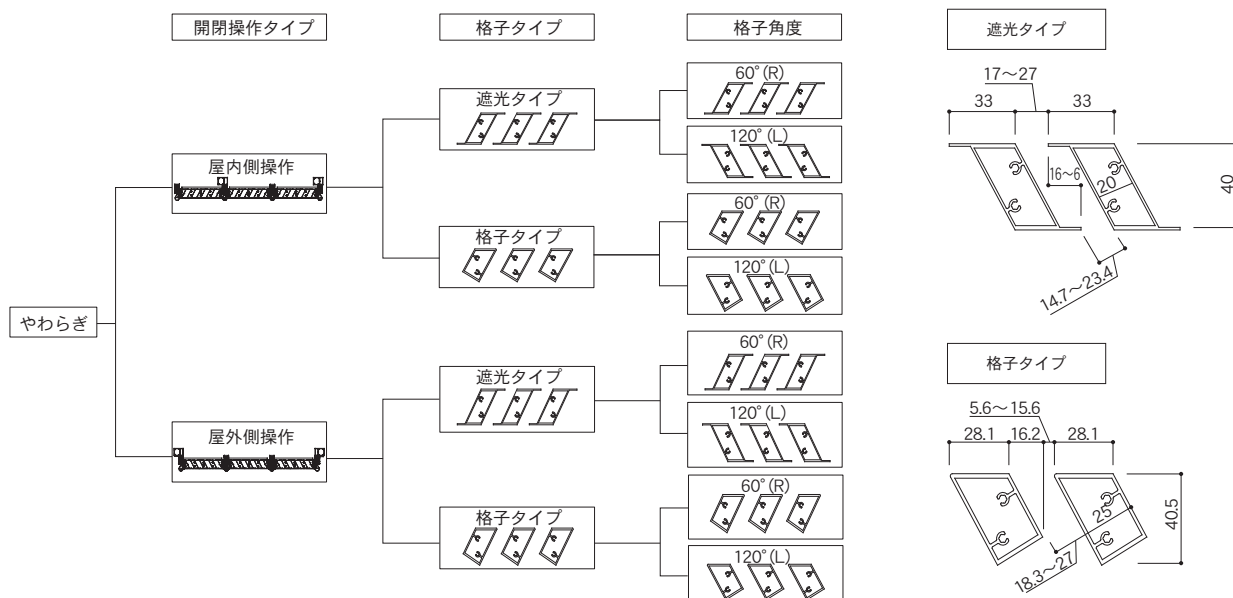
やわらぎ

製品仕様

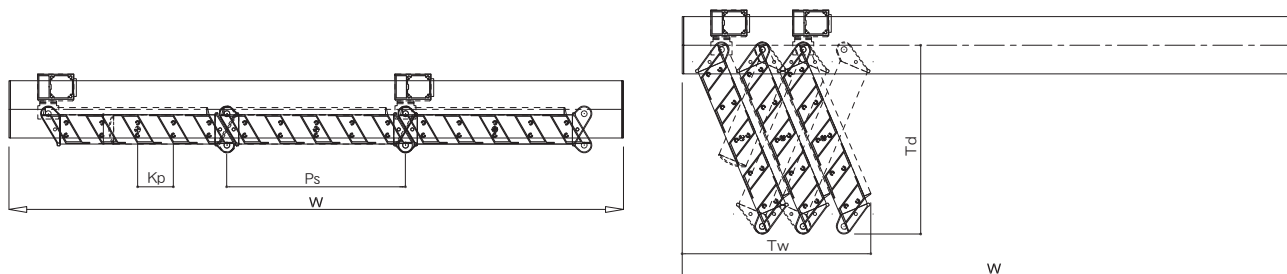
	片引き	引分け
開閉操作タイプ	屋内側操作 ・ 屋外側操作	
開口幅 (W)	1360 ≤ W	2610 ≤ W
開口高 (H)	1000 ≤ H ≤ 3000	
パネルピッチ (Ps)	250 ≤ Ps ≤ 300	
パネル枚数	5 ~ 15 枚 / 1 連	
格子本数	5 本 / 1 枚	
扉連数構成	1 連 ~	2 連 ~
開口形状	直線	直線
	 左吊元 右吊元	
下レール	フラットレール	
	 〈35Y 型〉	
枠見込み	80	
カラーバリエーション	シルバー SLC、ステンカラー UC、ブラック KC	
格子バリエーション	遮光タイプ () ・ 縦格子タイプ ()	
格子角度	60° () ・ 120° ()	
格子サイズ	見込：40 見付：33/28.1	
格子ピッチ	50 ~ 60 mm	
	遮光タイプ	格子タイプ
耐風圧性 ※1	1600Pa	
日射熱取得率 ※2	0.11	0.26

※1 JIS A 4704 のスラット曲げ試験に準ずる

※2 JSTM K 6101 「人工太陽による日射遮蔽物の日射熱取得率及び日射遮蔽係数試験方法」での値



■納まり諸寸法の算出



算出式一覧(片引き・引分け共通)

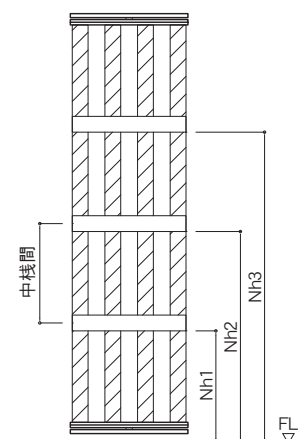
	屋内側操作		屋外側操作	
	片引き	引分け	片引き	引分け
開口幅(W)	$Ps \times N + 110$		$Ps \times N + (100 \times R) + 70$	
パネルピッチ(Ps)	$(W - 110) / N$		$(W - (100 \times R) - 70) / N$	
たたみ幅(Tw)	$61.5 \times N + 95$	$61.5 \times N_x + 95$	$61.5 \times N + (100 \times (R-1)) + 125$	$61.5 \times N_x + (100 \times (R_x-1)) + 125$
たたみ出幅(Td)	$Ps + 15$		$Ps + 15$	
格子ピッチ(Kp)	$Ps / 5$		$Ps / 5$	
パネル枚数(N)	$(W - 110) / 300$		$(W - (100 \times R) - 70) / 300$	

W: 開口幅 N: パネル枚数 Nx: 片側パネル枚数 R: 扉連数 Rx: 片側扉連数 Ps: パネルピッチ
Tw: たたみ幅 Td: たたみ出幅 kp: 格子ピッチ

■中棧本数及び位置の算出

H 寸法	中棧本数 (Ns)	Nh1	Nh2	Nh3
$1000 \leq H \leq 2100$	0	—	—	—
$2100 < H \leq 3000$	1	$(H+40)/(Ns+1)-40$	—	—
中棧追加の場合	2		$(H+40)/(Ns+1)+Nh1$	—
	3			$(H+40)/(Ns+1)+Nh2$

H: 開口高 Ns: 中棧本数 Nh: 下レール天端から中棧下面までの高さ
※ 中棧間距離は 2000 mm 以下の均等割りとなります。



■扉単位重量(参考値)

格子タイプ	単重
共通	16kg/m ²

■扉1連の最大パネル枚数

(枚数/1連)

開口高(H)	格子タイプ	共通
~ 2300		15枚
~ 2500		14枚
~ 2700		13枚
~ 2900		12枚
~ 3000		11枚

【注意】製品の性能及び耐久性を保つ為、1連のパネル枚数が制限されますので右表で確認してください。※ 本表は参考値です。詳しくはお問い合わせください。

スリムタイプ

R300

スクエアスリム

ワイドタイプ

ミュー

あけてんで

らくな一ぎ

だんね一ぎ

ほっとスルー

キャスターゲート

うららぎ

やわらぎ

■ パネル枚数・扉連数早見表

開口幅から、扉連数とパネル枚数を決定ください。

※ 片引き・引分け共通です。引分けは、2連以上となります。

・ 屋内側操作

パネル 合計枚数	扉 連 数				
	1 連	2 連	3 連	4 連	5 連
5 枚	1360 ~ 1610				
6 枚	1610 ~ 1910				
7 枚	1860 ~ 2210				
8 枚	2110 ~ 2510				
9 枚	2360 ~ 2810				
10 枚	2610 ~ 3110	2610 ~ 3110			
11 枚	2860 ~ 3410	2860 ~ 3410			
12 枚	3110 ~ 3710	3110 ~ 3710			
13 枚	3360 ~ 4010	3360 ~ 4010			
14 枚	3610 ~ 4310	3610 ~ 4310			
15 枚	3860 ~ 4610	3860 ~ 4610	3860 ~ 4610		
16 枚		4110 ~ 4910	4110 ~ 4910		
17 枚		4360 ~ 5210	4360 ~ 5210		
18 枚		4610 ~ 5510	4610 ~ 5510		
19 枚		4860 ~ 5810	4860 ~ 5810		
20 枚		5110 ~ 6110	5110 ~ 6110	5110 ~ 6110	
21 枚		5360 ~ 6410	5360 ~ 6410	5360 ~ 6410	
22 枚		5610 ~ 6710	5610 ~ 6710	5610 ~ 6710	
23 枚		5860 ~ 7010	5860 ~ 7010	5860 ~ 7010	
24 枚		6110 ~ 7310	6110 ~ 7310	6110 ~ 7310	
25 枚		6360 ~ 7610	6360 ~ 7610	6360 ~ 7610	6360 ~ 7610
26 枚		6610 ~ 7910	6610 ~ 7910	6610 ~ 7910	6610 ~ 7910
27 枚		6860 ~ 8210	6860 ~ 8210	6860 ~ 8210	6860 ~ 8210
28 枚		7110 ~ 8510	7110 ~ 8510	7110 ~ 8510	7110 ~ 8510
29 枚		7360 ~ 8810	7360 ~ 8810	7360 ~ 8810	7360 ~ 8810
30 枚		7610 ~ 9110	7610 ~ 9110	7610 ~ 9110	7610 ~ 9110
31 枚			7860 ~ 9410	7860 ~ 9410	7860 ~ 9410
32 枚			8110 ~ 9710	8110 ~ 9710	8110 ~ 9710
33 枚			8360 ~ 10010	8360 ~ 10010	8360 ~ 10010
34 枚			8610 ~ 10310	8610 ~ 10310	8610 ~ 10310
35 枚			8860 ~ 10610	8860 ~ 10610	8860 ~ 10610
36 枚			9110 ~ 10910	9110 ~ 10910	9110 ~ 10910
37 枚			9360 ~ 11210	9360 ~ 11210	9360 ~ 11210
38 枚			9610 ~ 11510	9610 ~ 11510	9610 ~ 11510
39 枚			9860 ~ 11810	9860 ~ 11810	9860 ~ 11810
40 枚			10110 ~ 12110	10110 ~ 12110	10110 ~ 12110
41 枚			10360 ~ 12410	10360 ~ 12410	10360 ~ 12410
42 枚			10610 ~ 12710	10610 ~ 12710	10610 ~ 12710
43 枚			10860 ~ 13010	10860 ~ 13010	10860 ~ 13010
44 枚			11110 ~ 13310	11110 ~ 13310	11110 ~ 13310
45 枚			11360 ~ 13610	11360 ~ 13610	11360 ~ 13610
46 枚				11610 ~ 13910	11610 ~ 13910
47 枚				11860 ~ 14210	11860 ~ 14210
48 枚				12110 ~ 14510	12110 ~ 14510
49 枚				12360 ~ 14810	12360 ~ 14810
50 枚				12610 ~ 15110	12610 ~ 15110
51 枚				12860 ~ 15410	12860 ~ 15410
52 枚				13110 ~ 15710	13110 ~ 15710
53 枚				13360 ~ 16010	13360 ~ 16010
54 枚				13610 ~ 16310	13610 ~ 16310
55 枚				13860 ~ 16610	13860 ~ 16610
56 枚				14110 ~ 16910	14110 ~ 16910
57 枚				14360 ~ 17210	14360 ~ 17210
58 枚				14610 ~ 17510	14610 ~ 17510
59 枚				14860 ~ 17810	14860 ~ 17810
60 枚				15110 ~ 18110	15110 ~ 18110
61 枚					15360 ~ 18410
62 枚					15610 ~ 18710
63 枚					15860 ~ 19010
64 枚					16110 ~ 19310
65 枚					16360 ~ 19610
66 枚					16610 ~ 19910
67 枚					16860 ~ 20210
68 枚					17110 ~ 20510
69 枚					17360 ~ 20810
70 枚					17610 ~ 21110
71 枚					17860 ~ 21410
72 枚					18110 ~ 21710
73 枚					18360 ~ 22010
74 枚					18610 ~ 22310
75 枚					18860 ~ 22610

・屋外側操作

パネル 合計枚数	扉 連 数				
	1 連	2 連	3 連	4 連	5 連
5 枚	1420 ~ 1670				
6 枚	1670 ~ 1970				
7 枚	1920 ~ 2270				
8 枚	2170 ~ 2570				
9 枚	2420 ~ 2870				
10 枚	2670 ~ 3170	2770 ~ 3270			
11 枚	2920 ~ 3470	3020 ~ 3570			
12 枚	3170 ~ 3770	3270 ~ 3870			
13 枚	3420 ~ 4070	3520 ~ 4170			
14 枚	3670 ~ 4370	3770 ~ 4470			
15 枚	3920 ~ 4670	4020 ~ 4770	4120 ~ 4870		
16 枚		4270 ~ 5070	4370 ~ 5170		
17 枚		4520 ~ 5370	4620 ~ 5470		
18 枚		4770 ~ 5670	4870 ~ 5770		
19 枚		5020 ~ 5970	5120 ~ 6070		
20 枚		5270 ~ 6270	5370 ~ 6370	5470 ~ 6470	
21 枚		5520 ~ 6570	5620 ~ 6670	5720 ~ 6770	
22 枚		5770 ~ 6870	5870 ~ 6970	5970 ~ 7070	
23 枚		6020 ~ 7170	6120 ~ 7270	6220 ~ 7370	
24 枚		6270 ~ 7470	6370 ~ 7570	6470 ~ 7670	
25 枚		6520 ~ 7770	6620 ~ 7870	6720 ~ 7970	6820 ~ 8070
26 枚		6770 ~ 8070	6870 ~ 8170	6970 ~ 8270	7070 ~ 8370
27 枚		7020 ~ 8370	7120 ~ 8470	7220 ~ 8570	7320 ~ 8670
28 枚		7270 ~ 8670	7370 ~ 8770	7470 ~ 8870	7570 ~ 8970
29 枚		7520 ~ 8970	7620 ~ 9070	7720 ~ 9170	7820 ~ 9270
30 枚		7770 ~ 9270	7870 ~ 9370	7970 ~ 9470	8070 ~ 9570
31 枚			8120 ~ 9670	8220 ~ 9770	8320 ~ 9870
32 枚			8370 ~ 9970	8470 ~ 10070	8570 ~ 10170
33 枚			8620 ~ 10270	8720 ~ 10370	8820 ~ 10470
34 枚			8870 ~ 10570	8970 ~ 10670	9070 ~ 10770
35 枚			9120 ~ 10870	9220 ~ 10970	9320 ~ 11070
36 枚			9370 ~ 11170	9470 ~ 11270	9570 ~ 11370
37 枚			9620 ~ 11470	9720 ~ 11570	9820 ~ 11670
38 枚			9870 ~ 11770	9970 ~ 11870	10070 ~ 11970
39 枚			10120 ~ 12070	10220 ~ 12170	10320 ~ 12270
40 枚			10370 ~ 12370	10470 ~ 12470	10570 ~ 12570
41 枚			10620 ~ 12670	10720 ~ 12770	10820 ~ 12870
42 枚			10870 ~ 12970	10970 ~ 13070	11070 ~ 13170
43 枚			11120 ~ 13270	11220 ~ 13370	11320 ~ 13470
44 枚			11370 ~ 13570	11470 ~ 13670	11570 ~ 13770
45 枚			11620 ~ 13870	11720 ~ 13970	11820 ~ 14070
46 枚				11970 ~ 14270	12070 ~ 14370
47 枚				12220 ~ 14570	12320 ~ 14670
48 枚				12470 ~ 14870	12570 ~ 14970
49 枚				12720 ~ 15170	12820 ~ 15270
50 枚				12970 ~ 15470	13070 ~ 15570
51 枚				13220 ~ 15770	13320 ~ 15870
52 枚				13470 ~ 16070	13570 ~ 16170
53 枚				13720 ~ 16370	13820 ~ 16470
54 枚				13970 ~ 16670	14070 ~ 16770
55 枚				14220 ~ 16970	14320 ~ 17070
56 枚				14470 ~ 17270	14570 ~ 17370
57 枚				14720 ~ 17570	14820 ~ 17670
58 枚				14970 ~ 17870	15070 ~ 17970
59 枚				15220 ~ 18170	15320 ~ 18270
60 枚				15470 ~ 18470	15570 ~ 18570
61 枚					15820 ~ 18870
62 枚					16070 ~ 19170
63 枚					16320 ~ 19470
64 枚					16570 ~ 19770
65 枚					16820 ~ 20070
66 枚					17070 ~ 20370
67 枚					17320 ~ 20670
68 枚					17570 ~ 20970
69 枚					17820 ~ 21270
70 枚					18070 ~ 21570
71 枚					18320 ~ 21870
72 枚					18570 ~ 22170
73 枚					18820 ~ 22470
74 枚					19070 ~ 22770
75 枚					19320 ~ 23070

スリムタイプ

R300

スクエアスリム

ワイドタイプ

ミュー

あけてんで

らんないぎ

だんないぎ

ほっとスルー

キャスターゲート

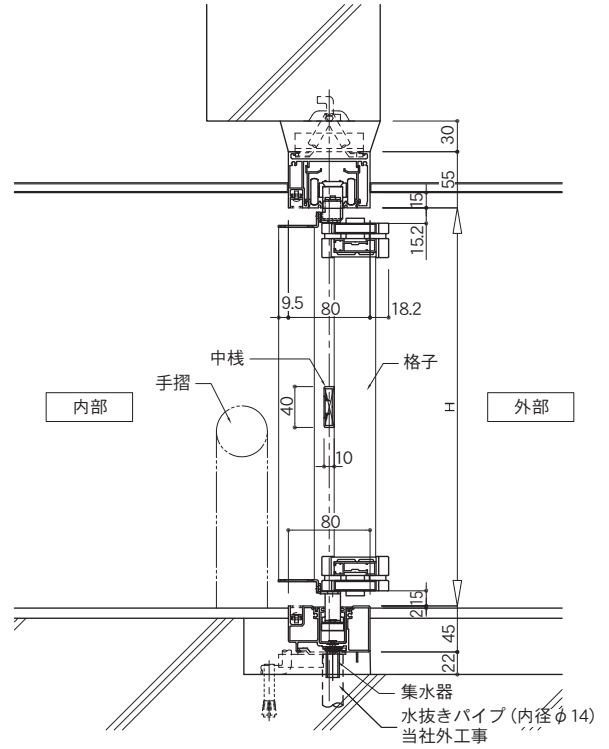
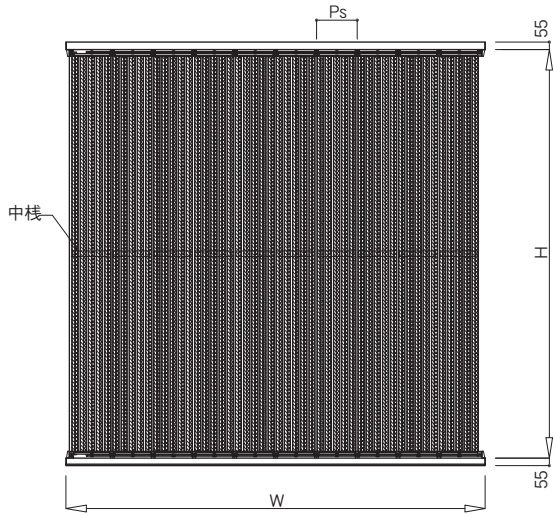
うららぎ

やわらぎ

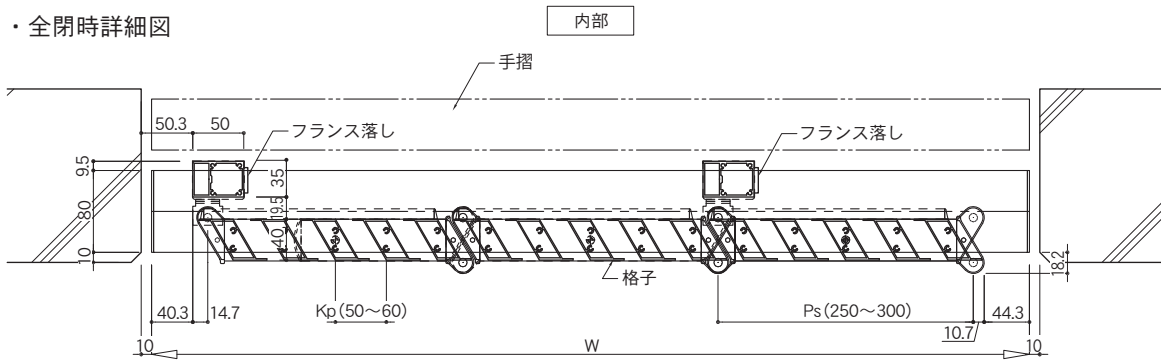
●屋内側操作遮光タイプ 格子角度120° (L)

スリムタイプ
ROOM
スクエアスリム
ワイドタイプ
ミュート
あけてんで
らくなーぎ
だんねーぎ
ほっとスルー
キャスターゲート
うららぎ
やわらぎ

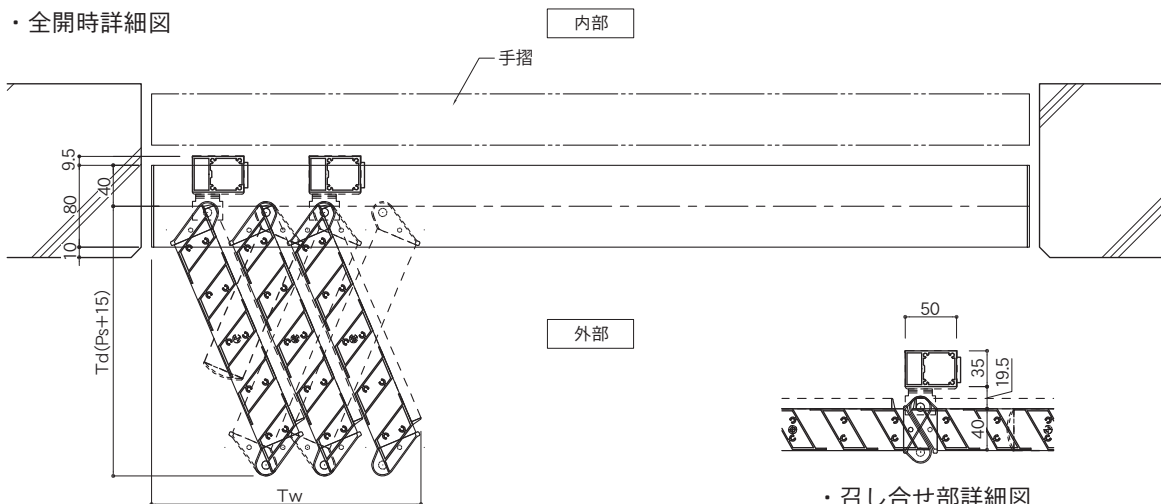
・外観姿図



・全開時詳細図



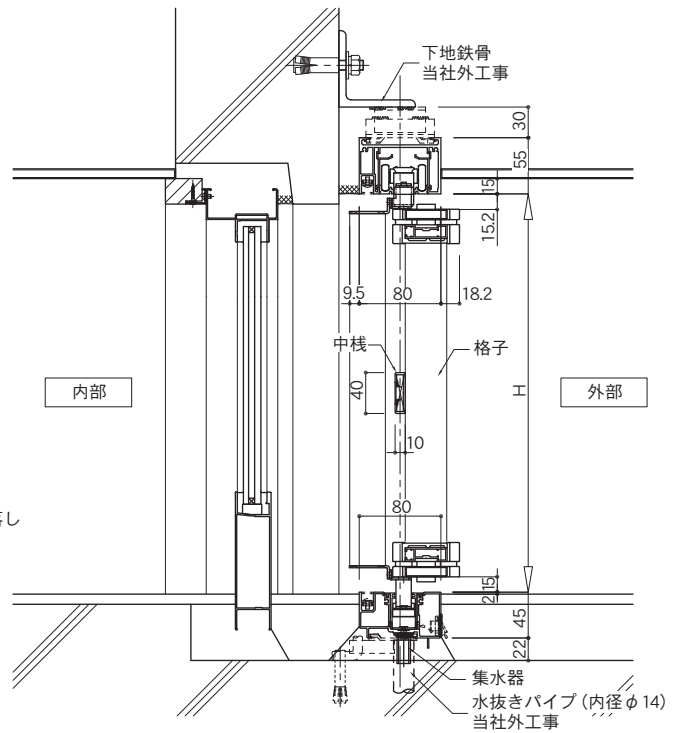
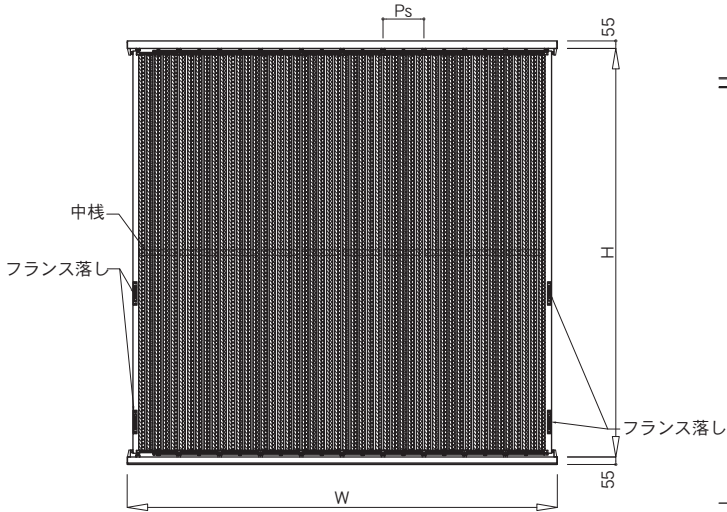
・全開時詳細図



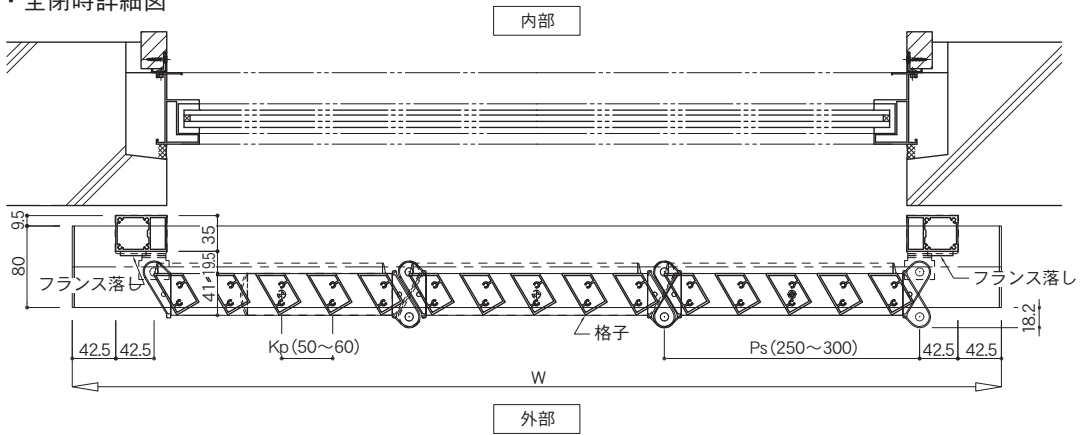
・召し合せ部詳細図

●屋外側操作格子タイプ 格子角度120° (L)

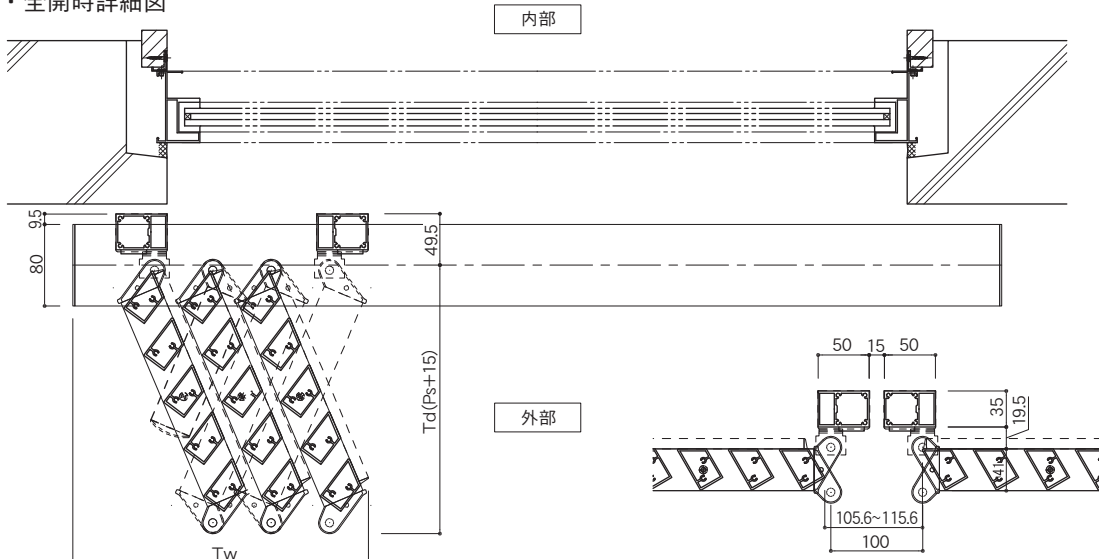
・外観姿図



・全閉時詳細図



・全開時詳細図



・召し合せ部詳細図

スリムタイプ
R300
スクエアスリム
ワイドタイプ
ミュート
あけてんで
らくな一ぎ
だんね一ぎ
ほっとスルー
キャスターゲート
うららぎ
やわらぎ



■使用上・施工上の注意

安全にご使用いただくために、以下の事項についてご遵守願います。

使用上の注意

- 開閉操作をする際は、周囲に人がいないこと、物がいないことを必ず確認してください。
- 扉によりかからないでください。
- 乱暴な開閉は絶対にしないでください。
- 使用の際は必ず取扱説明書の操作方法に従ってお使いください。

施工上の注意

- 商品の施工については必ず施工要領書に従ってください。また施工完了後には、必ず施主様へ取扱説明書をお渡しください。
- 施工完了後は扉の開閉チェックを行い、不具合がないか確認してください。

■商品のお手入れ方法

- 下レール内にゴミ・土砂・石などがたまらないように、定期的に清掃してください。
- お手入れは中性洗剤を使用し、スポンジや柔らかい布などで表面を洗ってください。
- 長期間清掃しないと、しみや腐食の原因となります。汚れが軽いうちに清掃してください。



つくっているのは開放感。

株式会社 TOKO

- このカタログは令和5年8月現在のものです。
- 改良のため、予告なしに商品の仕様の一部を変更する場合がございます。

本社・工場	〒916-0062 福井県鯖江市熊田町1-100	TEL (0778) 62-1122	FAX (0778) 62-2234
東京支店	〒111-0041 東京都台東区元浅草3-13-12 (Uビル8F)	TEL (03) 3842-1778	FAX (03) 3842-1779
仙台営業所	〒984-0056 宮城県仙台市若林区成田町16-2 (ロイヤルヒルズ成田町104)	TEL (022) 395-7471	FAX (022) 395-7472
新潟営業所	〒950-0022 新潟県新潟市東区幸栄3-13-14	TEL (025) 257-9797	FAX (025) 257-9799
名古屋支店	〒463-0088 愛知県名古屋市守山区鳥神町238	TEL (052) 778-7900	FAX (052) 778-7910
大阪支店	〒564-0053 大阪府吹田市江の木町20-23	TEL (06) 6155-5220	FAX (06) 6155-5221
高松営業所	〒760-0014 香川県高松市昭和町1-3-30 (ONG昭和町ビル1-B)	TEL (087) 813-2401	FAX (087) 813-2402
福岡営業所	〒818-0052 福岡県筑紫野市武蔵3-10-14	TEL (092) 918-6881	FAX (092) 918-6885
大分営業所	〒870-1118 大分県大分市高江南2-2-1	TEL (097) 547-8814	FAX (097) 547-8817

- お問い合わせは、本社・支店・営業所または下記へ