

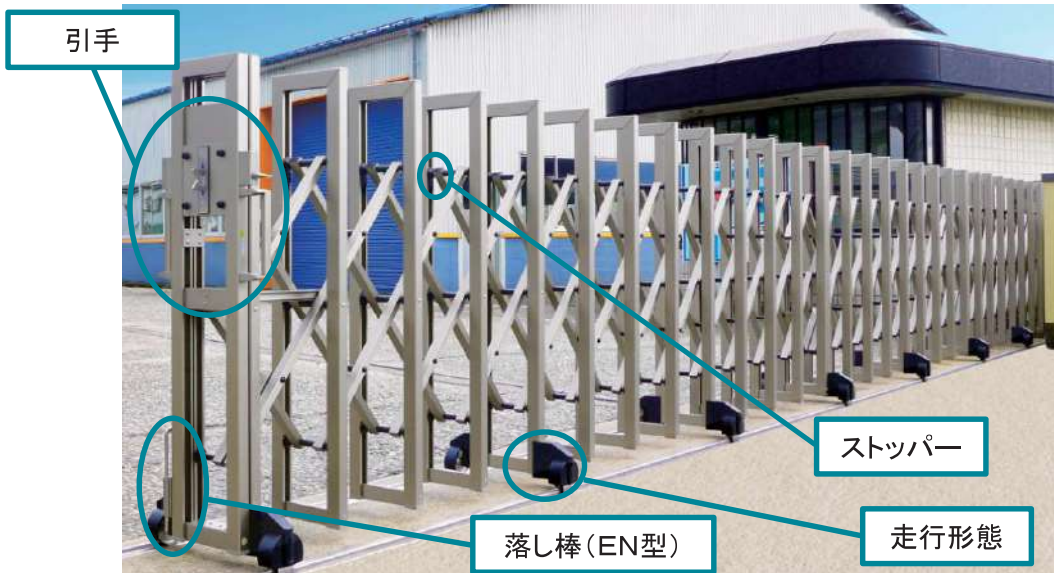
大型カーテンゲート アルグランド

シンプルタイプ
EN型



ハイグレードタイプ
AN型

商品特徴



写真はアルブランドEN型



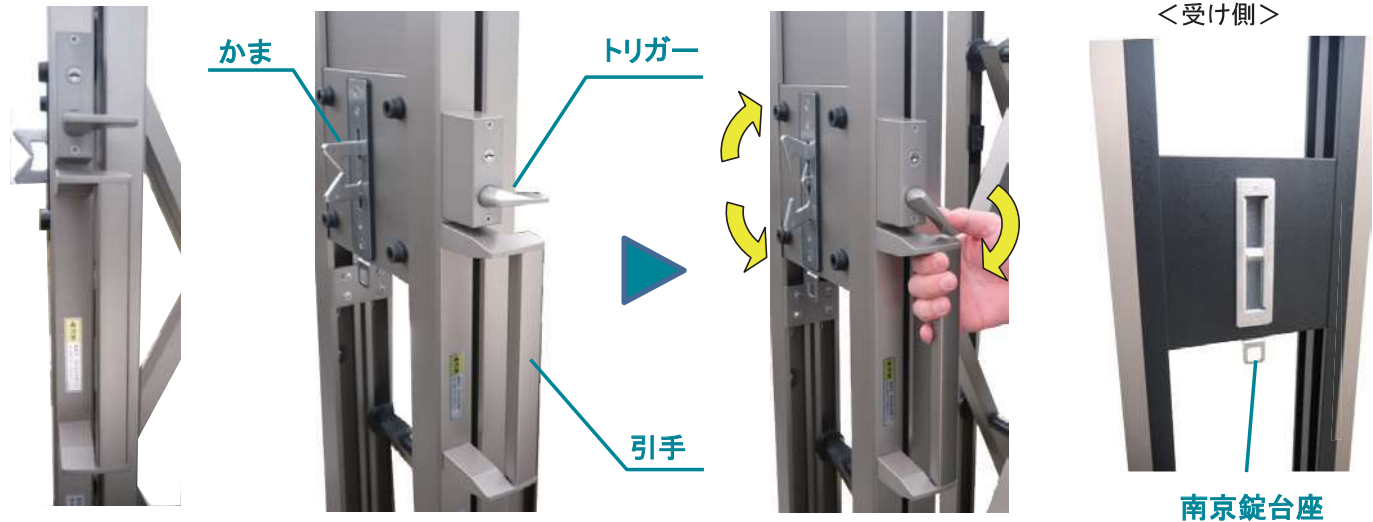
EN型



AN型

引手(トリガー式ハンドル錠)

操作しやすい大型のトリガー式のハンドル錠となっています。また、市販の南京錠も取付け可能です。



<鍵>



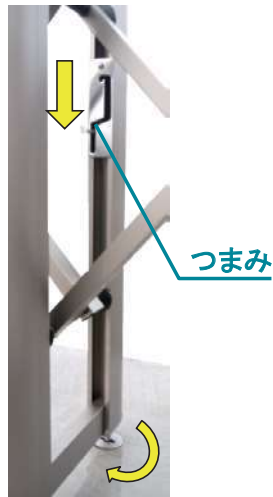
落とし棒

ステンレス製の落とし棒を標準装備しています。

<EN型>



<AN型>



ストッパー

開口幅を、格子1スパン当たり+10mmに調整することが可能です。
(H寸法によって調整範囲が異なります)



走行形態

フラットレールタイプ

レールが突出していませんので、人や車の通行がスムーズに行えます。レールはスチール製とステンレス製の2種類からお選びいただけます。



レールタイプ

レール上を走るのので、開閉が大変スムーズです。レールはスチール製とステンレス製の2種類からお選びいただけます。



キャスタータイプ

レールの施工がありませんので、短い工期での施工ができます。回転収納型と固定式直進型の2種類からお選びいただけます。

<回転収納型>



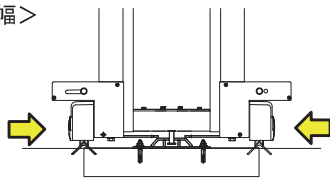
<固定式直進型>



既設レールタイプ

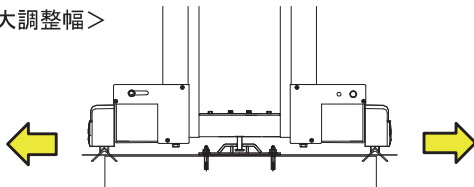
既に設置済みの門扉のレールを残して、門扉を取り替えることができます。

<最小調整幅>



AN型 425mm / EN型 410mm

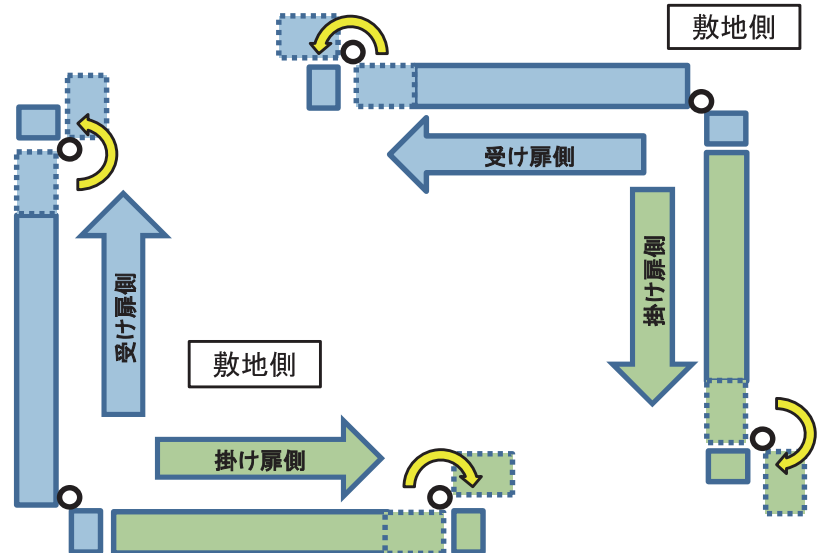
<最大調整幅>



AN型・EN型 600mm

角地納まり

角地の開口にも対応しています。



既設レールタイプ・角地納まりにつきましては、各支店・営業所へお問い合わせください。

材質仕様書

キャスタータイプ (回転収納型)

主要部材・部品	材質
ガイド格子・カバー材・横棧・リンク材	アルミニウム合金押出形材
ガイドストッパー	樹脂
車輪カバー	樹脂
キャスター	ゴム+ステンレス

キャスタータイプ (固定式直進型)

主要部材・部品	材質
ガイド格子・カバー材・横棧・リンク材	アルミニウム合金押出形材
ガイドストッパー	樹脂
車輪カバー	樹脂
キャスター	ゴム+ステンレス

レールタイプ

主要部材・部品	材質
ガイド格子・カバー材・横棧・リンク材	アルミニウム合金押出形材
ガイドストッパー	樹脂
車輪カバー	樹脂
キャスター	ステンレス
転倒防止金具	ステンレス
スチールレール	一般構造用圧延鋼材
ステンレスレール	ステンレス

フラットレールタイプ

主要部材・部品	材質
ガイド格子・カバー材・横棧・リンク材	アルミニウム合金押出形材
ガイドストッパー	樹脂
車輪カバー	樹脂
キャスター	ステンレス
転倒防止金具	ステンレス
スチールレール	高耐食溶融亜鉛メッキ鋼板
ステンレスレール	ステンレス

アルグランドEN型

シンプルデザインでお求めやすいタイプ



SLC
サンシルバー

UC
アーバングレー

BD
ダークブロンズ

キャスタータイプ セット価格表

タイプ	回転収納型							固定式直進型						
	呼称	H 1000mm	H 1200mm	H 1400mm	開口幅	全幅	たたみ幅	呼称	H 1000mm	H 1200mm	H 1400mm	開口幅	全幅	たたみ幅
片開きセット	17S	¥236,600	¥276,200	¥298,200	1540	1701	308	16S	¥199,000	¥233,200	¥251,600	1232	1657	264
	31S	¥284,700	¥331,700	¥355,000	2940	3101	484	30S	¥260,300	¥305,500	¥325,900	2456	3057	440
	41S	¥318,100	¥370,800	¥393,400	3990	4151	616	41S	¥307,300	¥354,600	¥371,600	3374	4107	572
	52S	¥405,300	¥479,800	¥509,400	5084	5245	792	52S	¥359,700	¥427,500	¥453,300	4292	5201	748
	59S	¥436,100	¥517,800	¥549,400	5784	5945	880	59S	¥403,700	¥481,700	¥509,700	4904	5901	836
	66S	¥445,700	¥529,800	¥561,400	6484	6645	968	66S	¥407,500	¥501,500	¥514,300	5516	6601	924
	73S	¥483,100	¥558,400	¥587,400	7184	7345	1056	73S	¥451,500	¥525,100	¥545,300	6128	7301	1012
	80S	¥502,900	¥596,000	¥626,200	7884	8045	1144	80S	¥497,700	¥579,900	¥601,100	6740	8001	1100
	87S	¥532,300	¥616,200	¥647,200	8584	8745	1232	87S	¥502,500	¥585,300	¥606,700	7352	8701	1188
	98S	¥601,900	¥721,900	¥761,800	9678	9839	1408	97S	¥552,800	¥687,600	¥700,400	8270	9795	1364
	108S	¥658,000	¥764,800	¥800,800	10728	10889	1540	108S	¥618,800	¥723,000	¥746,900	9188	10845	1496
119S	¥687,700	¥821,200	¥859,000	11778	11939	1672	118S	¥688,100	¥805,200	¥830,600	10106	11895	1628	
129S	¥731,800	¥851,500	¥890,500	12828	12989	1804	129S	¥695,300	¥813,300	¥839,000	11024	12945	1760	
両開きセット	32W(17+17)	¥437,700	¥505,600	¥538,700	3072	3233	308+308	31W(17+17)	¥313,400	¥369,600	¥393,500	2456	3145	264+264
	60W(31+31)	¥533,900	¥616,600	¥652,300	5872	6033	484+484	59W(31+31)	¥436,000	¥514,200	¥542,100	4904	5945	440+440
	81W(41+41)	¥600,700	¥694,800	¥729,100	7972	8133	616+616	80W(41+41)	¥530,000	¥612,400	¥633,500	6740	8045	572+572
	103W(52+52)	¥775,100	¥912,800	¥961,100	10160	10321	792+792	102W(52+52)	¥634,800	¥758,200	¥796,900	8576	10233	748+748
	117W(59+59)	¥836,700	¥988,800	¥1,041,100	11560	11721	880+880	116W(59+59)	¥722,800	¥866,600	¥909,700	9800	11633	836+836
	131W(66+66)	¥855,900	¥1,012,800	¥1,065,100	12960	13121	968+968	130W(66+66)	¥730,400	¥906,200	¥918,900	11024	13033	924+924
	145W(73+73)	¥930,700	¥1,070,000	¥1,117,100	14360	14521	1056+1056	144W(73+73)	¥818,400	¥953,400	¥980,900	12248	14433	1012+1012
	159W(80+80)	¥970,300	¥1,145,200	¥1,194,700	15760	15921	1144+1144	158W(80+80)	¥910,800	¥1,063,000	¥1,092,500	13472	15833	1100+1100
173W(87+87)	¥1,029,100	¥1,185,600	¥1,236,700	17160	17321	1232+1232	172W(87+87)	¥920,400	¥1,073,800	¥1,103,700	14696	17233	1188+1188	
							194W(97+97)	¥1,021,000	¥1,278,400	¥1,291,100	16532	19421	1364+1364	

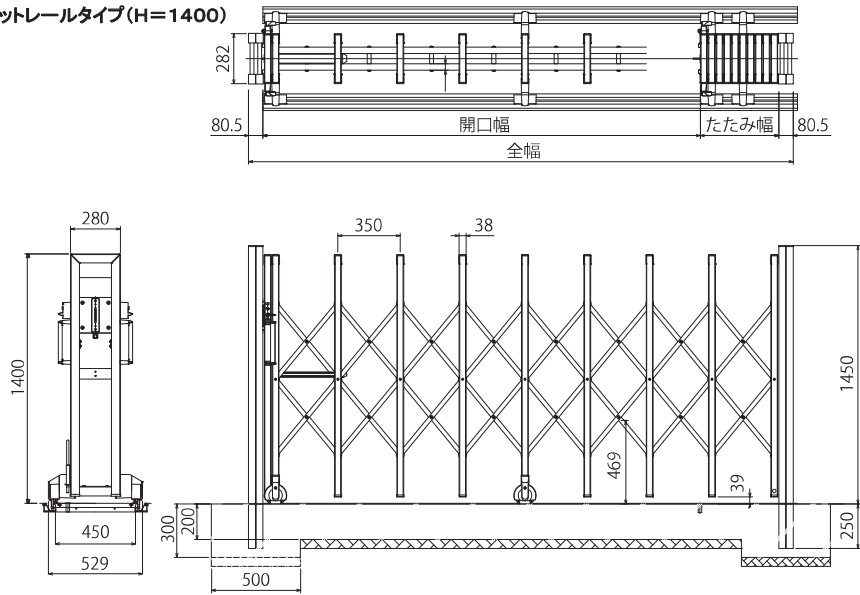
レールタイプ セット価格表

タイプ	呼称	レールタイプ					フラットレールタイプ					開口幅	全幅	たたみ幅
		スチールレール			ステンレスレール	レール全長	スチールレール			ステンレスレール	レール全長			
		H 1000mm	H 1200mm	H 1400mm			H 1000mm	H 1200mm	H 1400mm					
片開きセット	16S	¥202,600	¥229,900	¥249,000	¥34,300 加算	2300	¥237,900	¥258,100	¥278,200	¥17,000 加算	2300	1232	1657	264
	30S	¥262,800	¥295,000	¥317,200	¥44,200 加算	3000	¥315,100	¥346,000	¥368,300	¥21,800 加算	3000	2456	3057	440
	41S	¥317,100	¥350,600	¥374,000	¥51,300 加算	4000	¥387,500	¥420,800	¥444,100	¥34,000 加算	4000	3374	4107	572
	52S	¥423,500	¥474,100	¥505,300	¥78,500 加算	5300	¥489,400	¥537,600	¥569,000	¥38,800 加算	5300	4292	5201	748
	59S	¥432,400	¥484,400	¥516,000	¥88,400 加算	6000	¥513,300	¥562,700	¥594,500	¥43,600 加算	6000	4904	5901	836
	66S	¥442,000	¥513,800	¥547,000	¥102,900 加算	6900	¥538,800	¥589,600	¥621,800	¥51,000 加算	6900	5516	6601	924
	73S	¥511,900	¥563,900	¥596,500	¥112,800 加算	7600	¥587,100	¥636,900	¥667,900	¥55,800 加算	7600	6128	7301	1012
	80S	¥541,000	¥595,600	¥629,600	¥102,600 加算	8000	¥630,900	¥685,100	¥718,900	¥61,200 加算	8000	6740	8001	1100
	87S	¥631,700	¥621,700	¥656,900	¥119,900 加算	8600	¥655,700	¥710,300	¥743,900	¥65,400 加算	9000	7352	8701	1188
	97S	¥614,400	¥715,900	¥759,300	¥147,100 加算	9900	¥740,600	¥810,600	¥852,500	¥72,800 加算	9900	8270	9795	1364
	108S	¥722,000	¥793,800	¥836,300	¥154,200 加算	10900	¥810,700	¥879,200	¥919,300	¥81,600 加算	10900	9188	10845	1496
	118S	¥764,900	¥840,600	¥885,200	¥153,900 加算	12000	¥887,900	¥963,000	¥1,007,300	¥91,800 加算	12000	10106	11895	1628
	129S	¥899,900	¥878,700	¥925,100	¥183,900 加算	13000	¥913,100	¥988,800	¥1,032,800	¥94,600 加算	12900	11024	12945	1760
	143S	¥935,500	¥1,027,100	¥1,079,500	¥188,200 加算	14300	¥1,043,700	¥1,130,900	¥1,180,100	¥108,200 加算	14600	12248	14389	1980
157S	¥976,500	¥1,073,300	¥1,128,500	¥235,500 加算	15900	¥1,148,600	¥1,244,600	¥1,299,400	¥116,400 加算	15900	13472	15789	2156	
171S	¥1,173,600	¥1,141,200	¥1,198,800	¥232,400 加算	17300	¥1,176,200	¥1,273,000	¥1,327,400	¥130,600 加算	17300	14696	17189	2332	
両開きセット	31W(16+16)	¥337,200	¥379,600	¥404,900	¥44,200 加算	3000	¥377,600	¥405,800	¥433,100	¥30,600 加算	4000	2456	3145	264+264
	59W(30+30)	¥464,700	¥516,900	¥548,400	¥88,400 加算	6000	¥545,600	¥595,200	¥626,900	¥43,600 加算	6000	4904	5945	440+440
	80W(41+41)	¥573,300	¥628,100	¥662,000	¥102,600 加算	8000	¥663,200	¥717,600	¥751,300	¥61,200 加算	8000	6740	8045	572+572
	102W(52+52)	¥790,700	¥879,700	¥929,200	¥136,900 加算	10300	¥885,300	¥969,500	¥1,019,400	¥78,200 加算	10300	8576	10233	748+748
	116W(59+59)	¥805,100	¥896,900	¥947,200	¥164,100 加算	11600	¥932,600	¥1,019,200	¥1,069,900	¥86,400 加算	11600	9800	11633	836+836
	130W(66+66)	¥819,100	¥950,500	¥1,004,000	¥191,300 加算	12900	¥975,200	¥1,064,600	¥1,116,100	¥96,000 加算	13000	11024	13033	924+924
	144W(73+73)	¥967,800	¥1,059,600	¥1,111,900	¥188,200 加算	14300	¥1,076,000	¥1,163,400	¥1,212,500	¥108,200 加算	14600	12248	14433	1012+1012
	158W(80+80)	¥1,008,800	¥1,105,800	¥1,160,900	¥235,500 加算	15900	¥1,180,900	¥1,277,100	¥1,331,800	¥116,400 加算	15900	13472	15833	1100+1100
	172W(87+87)	¥1,205,900	¥1,173,700	¥1,231,200	¥232,400 加算	17300	¥1,208,500	¥1,305,500	¥1,359,800	¥130,600 加算	17300	14696	17233	1188+1188
	194W(97+97)	¥1,171,600	¥1,362,400	¥1,436,300	¥269,500 加算	19300	¥1,388,200	¥1,516,000	¥1,586,900	¥147,600 加算	19600	16532	19421	1364+1364
	215W(108+108)	¥1,382,200	¥1,513,600	¥1,585,700	¥303,800 加算	21600	¥1,532,600	¥1,657,400	¥1,724,700	¥160,600 加算	21600	18368	21521	1496+1496
236W(118+118)	¥1,461,200	¥1,600,400	¥1,676,700	¥318,000 加算	23600	¥1,686,000	¥1,824,000	¥1,899,700	¥178,200 加算	23600	20204	23621	1628+1628	
257W(129+129)	¥1,740,100	¥1,685,500	¥1,765,400	¥355,100 加算	25600	¥1,737,900	¥1,877,100	¥1,952,200	¥195,200 加算	25900	22040	25721	1760+1760	

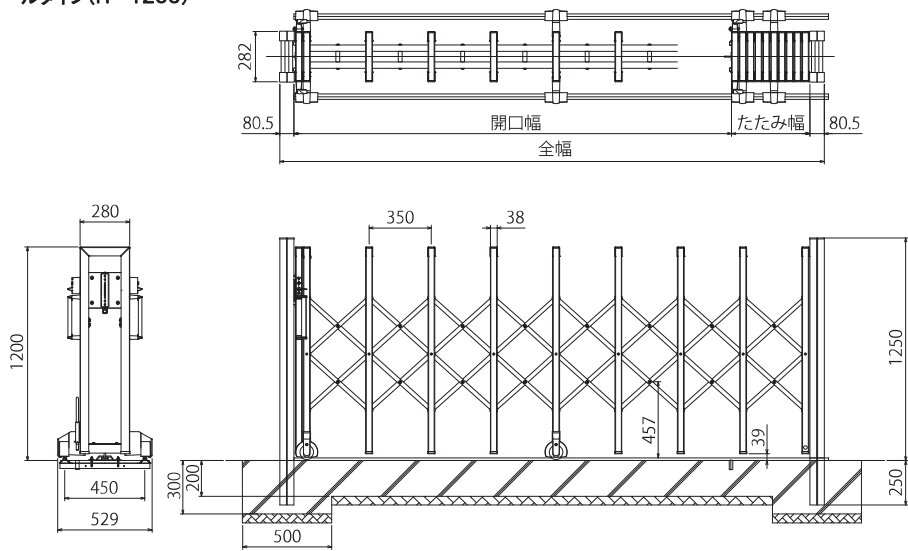
- (注) ●扉の開閉後は、必ず落し棒を受け押しにセットしてください。
 ●強風時はカーテンゲート本体をたたんでロープなどで門柱に固定してください。
 ●両開き親子タイプは最大サイズの範囲内で組合せ可能です。

格子ピッチ350mm刻みに設定してありますので、上記呼称以外や既設レールタイプ・角地納まりにつきましては、各支店・営業所へお問い合わせください。

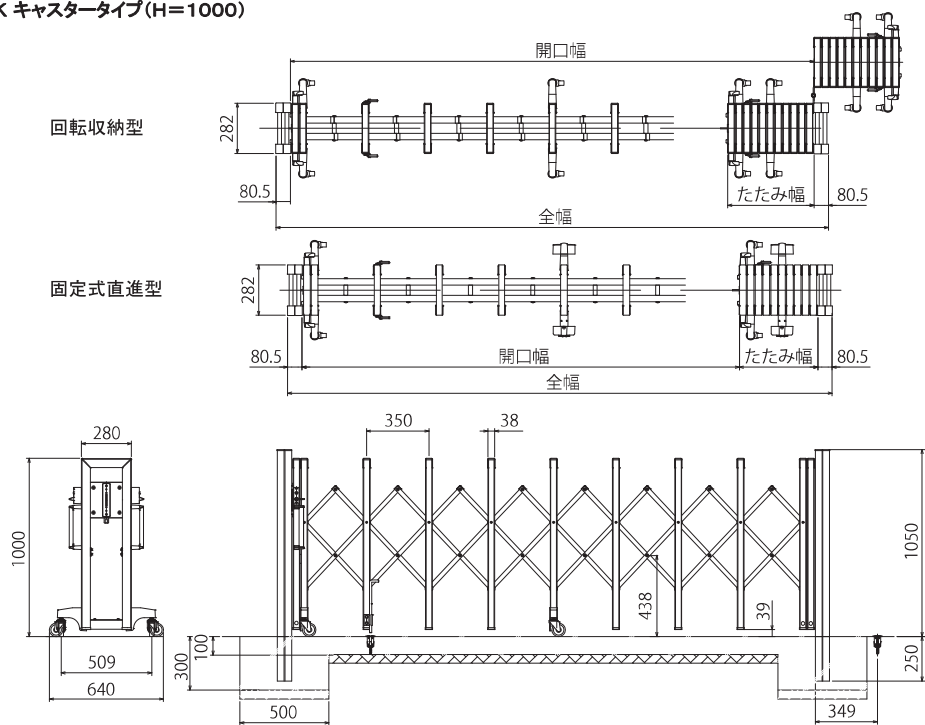
■ TBG-ENF フラットレールタイプ(H=1400)



■ TBG-ENR レールタイプ(H=1200)



■ TBG-ENC-K キャスタータイプ(H=1000)



アルグランドAN型

デザイン性と機能性を充実させた高級感のあるスタイル



SLC
サンシルバー

UC
アーバングレー

TW
ツートン

キャストタイプ セット価格表

タイプ	回転収納型							固定式直進型						
	呼称	H 1250mm	H 1450mm	H 1650mm	開口幅	全幅	たたみ幅	呼称	H 1250mm	H 1450mm	H 1650mm	開口幅	全幅	たたみ幅
片開きセット	17S	¥328,900	¥351,300	¥407,400	1540	1701	308	16S	¥324,700	¥345,300	¥400,900	1232	1657	264
	31S	¥439,200	¥463,700	¥530,900	2940	3101	484	30S	¥426,200	¥448,400	¥512,500	2456	3057	440
	41S	¥515,100	¥539,000	¥603,800	3990	4151	616	41S	¥502,500	¥524,100	¥585,000	3374	4107	572
	52S	¥667,200	¥698,800	¥806,700	5084	5245	792	52S	¥670,900	¥700,900	¥807,800	4292	5201	748
	59S	¥732,800	¥766,800	¥886,100	5784	5945	880	59S	¥723,100	¥754,700	¥870,600	4904	5901	836
	66S	¥765,800	¥800,800	¥926,100	6484	6645	968	66S	¥769,500	¥802,500	¥926,400	5516	6601	924
	73S	¥819,800	¥851,400	¥957,100	7184	7345	1056	73S	¥823,900	¥853,100	¥955,800	6128	7301	1012
	80S	¥884,600	¥917,400	¥1,031,900	7884	8045	1144	80S	¥875,700	¥906,100	¥1,015,600	6740	8001	1100
	87S	¥919,000	¥952,600	¥1,071,500	8584	8745	1232	87S	¥921,300	¥952,900	¥1,068,800	7352	8701	1188
	98S	¥1,075,900	¥1,120,900	¥1,301,300	9678	9839	1408	97S	¥1,089,600	¥1,132,700	¥1,312,400	8270	9795	1364
	108S	¥1,156,900	¥1,196,800	¥1,347,800	10728	10889	1540	108S	¥1,171,200	¥1,208,600	¥1,356,500	9188	10845	1496
	119S	¥1,254,100	¥1,295,800	¥1,460,000	11778	11939	1672	118S	¥1,248,900	¥1,288,100	¥1,446,200	10106	11895	1628
両開きセット	129S	¥1,305,700	¥1,348,600	¥1,519,400	12828	12989	1804	129S	¥1,317,300	¥1,358,300	¥1,526,000	11024	12945	1760
	32W(17+17)	¥611,000	¥644,900	¥744,200	3072	3233	308+308	31W(17+17)	¥552,600	¥580,900	¥679,800	2456	3145	264+264
	60W(31+31)	¥831,600	¥869,700	¥991,200	5872	6033	484+484	59W(31+31)	¥755,600	¥787,100	¥903,000	4904	5945	440+440
	81W(41+41)	¥983,400	¥1,020,300	¥1,137,000	7972	8133	616+616	80W(41+41)	¥908,200	¥938,500	¥1,048,000	6740	8045	572+572
	103W(52+52)	¥1,287,600	¥1,339,900	¥1,542,800	10160	10321	792+792	102W(52+52)	¥1,245,000	¥1,292,100	¥1,493,600	8576	10233	748+748
	117W(59+59)	¥1,418,800	¥1,475,900	¥1,701,600	11560	11721	880+880	116W(59+59)	¥1,349,400	¥1,399,700	¥1,619,200	9800	11633	836+836
	131W(66+66)	¥1,484,800	¥1,543,900	¥1,781,600	12960	13121	968+968	130W 66+66	¥1,442,200	¥1,495,300	¥1,730,800	11024	13033	924+924
	145W(73+73)	¥1,592,800	¥1,645,100	¥1,843,600	14360	14521	1056+1056	144W(73+73)	¥1,551,000	¥1,596,500	¥1,789,600	12248	14433	1012+1012
	159W(80+80)	¥1,722,400	¥1,777,100	¥1,993,200	15760	15921	1144+1144	158W(80+80)	¥1,654,600	¥1,702,500	¥1,909,200	13472	15833	1100+1100
	173W(87+87)	¥1,791,200	¥1,847,500	¥2,072,400	17160	17321	1232+1232	172W(87+87)	¥1,745,800	¥1,796,100	¥2,015,600	14696	17233	1188+1188
								194W(97+97)	¥2,082,400	¥2,155,700	¥2,502,800	16532	19421	1364+1364
								215W(108+108)	¥2,245,600	¥2,307,500	¥2,591,000	18368	21521	1496+1496
							236W(118+118)	¥2,401,000	¥2,466,500	¥2,770,400	20204	23621	1628+1628	
							257W(129+129)	¥2,537,800	¥2,606,900	¥2,930,000	22040	25721	1760+1760	

レールタイプ セット価格表

タイプ	呼称	レールタイプ					フラットレールタイプ					開口幅	全幅	たたみ幅	
		スチールレール			ステンレスレール	レール全長	スチールレール			ステンレスレール	レール全長				
		H 1250mm	H 1450mm	H 1650mm			H 1250mm	H 1450mm	H 1650mm						H 1850mm
片開きセット	16S	¥297,500	¥319,400	¥367,000	¥34,300加算	2300	¥332,500	¥359,700	¥398,000	¥499,500	¥17,000加算	2300	1232	1657	264
	30S	¥404,500	¥429,200	¥487,800	¥44,200加算	3000	¥473,600	¥507,300	¥557,000	¥680,300	¥21,800加算	3000	2456	3057	440
	41S	¥529,900	¥555,500	¥617,700	¥51,300加算	4000	¥595,900	¥629,900	¥679,600	¥802,700	¥34,000加算	4600	3374	4107	572
	52S	¥661,900	¥696,900	¥794,800	¥78,500加算	5300	¥766,600	¥818,600	¥901,300	¥1,087,000	¥38,800加算	5300	4292	5201	748
	59S	¥703,400	¥740,000	¥844,900	¥88,400加算	6000	¥817,900	¥872,500	¥959,600	¥1,155,100	¥43,600加算	6000	4904	5901	836
	66S	¥740,000	¥778,200	¥888,500	¥102,900加算	6900	¥877,200	¥935,000	¥1,027,700	¥1,233,400	¥51,000加算	6900	5516	6601	924
	73S	¥924,700	¥962,700	¥1,072,000	¥112,800加算	7600	¥977,300	¥1,029,300	¥1,111,200	¥1,296,100	¥55,800加算	7600	6128	7301	1012
	80S	¥954,200	¥992,600	¥1,104,700	¥102,600加算	8000	¥1,035,300	¥1,090,500	¥1,177,600	¥1,372,700	¥61,200加算	8000	6740	8001	1100
	87S	¥1,047,500	¥1,089,500	¥1,213,800	¥119,900加算	8600	¥1,182,500	¥1,244,500	¥1,344,200	¥1,563,300	¥65,400加算	9000	7352	8701	1188
	97S	¥1,055,200	¥1,106,100	¥1,265,400	¥147,100加算	9900	¥1,242,000	¥1,322,300	¥1,455,200	¥1,738,200	¥72,800加算	9900	8270	9795	1364
	108S	¥1,335,000	¥1,385,600	¥1,543,400	¥154,200加算	10900	¥1,389,800	¥1,461,400	¥1,578,100	¥1,829,900	¥81,600加算	10900	9188	10845	1496
	118S	¥1,378,500	¥1,429,700	¥1,591,700	¥153,900加算	12000	¥1,488,300	¥1,564,700	¥1,689,200	¥1,956,300	¥91,800加算	12000	10106	11895	1628
129S	¥1,517,400	¥1,574,000	¥1,754,300	¥183,900加算	13000	¥1,697,100	¥1,783,700	¥1,927,100	¥2,230,200	¥94,600加算	12900	11024	12945	1760	
143S	¥1,748,700	¥1,811,900	¥2,018,200	¥188,200加算	14300	¥1,811,700	¥1,902,900	¥2,054,400	¥2,373,100	¥108,200加算	14600	12248	14389	1980	
157S	¥1,790,500	¥1,854,500	¥2,066,400	¥235,500加算	15900	¥1,945,000	¥2,042,600	¥2,204,500	¥2,543,600	¥116,400加算	15900	13472	15789	2156	
171S	¥1,992,800	¥2,064,000	¥2,300,300	¥232,400加算	17300	¥2,217,400	¥2,328,600	¥2,515,700	¥2,902,800	¥130,600加算	17300	14696	17189	2332	
両開きセット	31W(16+16)	¥514,800	¥545,700	¥628,600	¥44,200加算	3000	¥554,600	¥596,100	¥660,400	¥812,300	¥30,600加算	4000	2456	3145	264+264
	59W(30+30)	¥735,900	¥772,400	¥877,300	¥88,400加算	6000	¥850,400	¥904,900	¥992,000	¥1,187,500	¥43,600加算	6000	4904	5945	440+440
	80W(41+41)	¥986,700	¥1,025,000	¥1,137,100	¥102,600加算	8000	¥1,067,800	¥1,122,900	¥1,210,000	¥1,405,100	¥61,200加算	8000	6740	8045	572+572
	102W(52+52)	¥1,255,300	¥1,312,400	¥1,495,900	¥136,900加算	10300	¥1,427,500	¥1,518,600	¥1,671,700	¥1,992,000	¥78,200加算	10300	8576	10233	748+748
	116W(59+59)	¥1,334,900	¥1,395,200	¥1,592,700	¥164,100加算	11600	¥1,529,600	¥1,625,900	¥1,787,800	¥2,127,700	¥86,400加算	11600	9800	11633	836+836
	130W(66+66)	¥1,402,900	¥1,466,400	¥1,674,700	¥191,300加算	12900	¥1,639,800	¥1,742,500	¥1,915,600	¥2,275,900	¥96,000加算	13000	11024	13033	924+924
	144W(73+73)	¥1,781,200	¥1,844,300	¥2,050,600	¥188,200加算	14300	¥1,844,200	¥1,935,300	¥2,086,800	¥2,405,500	¥108,200加算	14600	12248	14433	1012+1012
	158W(80+80)	¥1,823,000	¥1,886,900	¥2,098,800	¥235,500加算	15900	¥1,977,500	¥2,075,090	¥2,236,900	¥2,576,000	¥116,400加算	15900	13472	15833	1100+1100
	172W(87+87)	¥2,025,300	¥2,096,400	¥2,332,700	¥232,400加算	17300	¥2,249,900	¥2,361,000	¥2,548,100	¥2,935,200	¥130,600加算	17300	14696	17233	1188+1188
	194W(97+97)	¥2,041,000	¥2,129,900	¥2,436,200	¥269,500加算	19300	¥2,378,800	¥2,526,500	¥2,780,000	¥3,294,900	¥147,600加算	19600	16532	19421	1364+1364
	215W(108+108)	¥2,596,000	¥2,684,300	¥2,987,600	¥303,800加算	21600	¥2,678,600	¥2,808,900	¥3,030,000	¥3,482,500	¥160,600加算	21600	18368	21521	1496+1496
	236W(118+118)	¥2,676,200	¥2,765,700	¥3,077,400	¥318,000加算	23600	¥2,874,600	¥3,014,500	¥3,251,200	¥3,734,300	¥178,200加算	23600	20204	23621	1628+1628
257W(129+129)	¥2,962,900	¥3,063,200	¥3,411,500	¥355,100加算	25600	¥3,293,700	¥3,454,000	¥3,728,500	¥4,283,600	¥195,200加算	25900	22040	25721	1760+1760	
286W(143+143)	¥3,424,300	¥3,537,800	¥3,938,100	¥376,400加算	28600	¥3,508,800	¥3,678,300	¥3,969,000	¥4,555,300	¥217,600加算	28600	24488	28609	1980+1980	
314W(157+157)	¥3,520,500	¥3,635,600	¥4,043,100	¥423,400加算	31300	¥3,780,600	¥3,962,900	¥4,274,400	¥4,901,500	¥239,400加算	31600	26936	31409	2156+2156	
342W(171+171)	¥3,917,100	¥4,046,600	¥4,506,900	¥444,700加算	34300	¥4,329,100	¥4,538,600	¥4,900,500	¥5,623,600	¥261,800加算	34300	29384	34209	2332+2332	

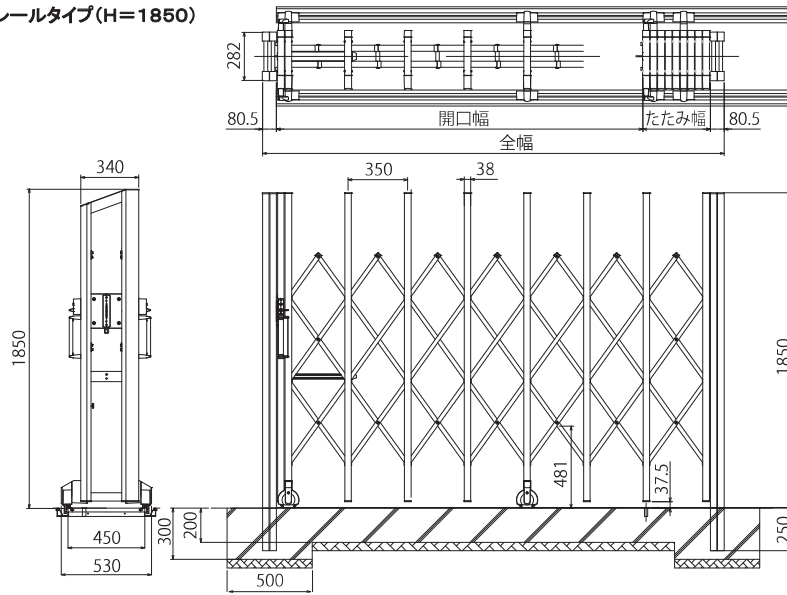
注) ●扉の開閉後は、必ず落し棒を押し受けにセットしてください。

●強風時はカーテンゲート本体をたたんでロープなどで門柱に固定してください。

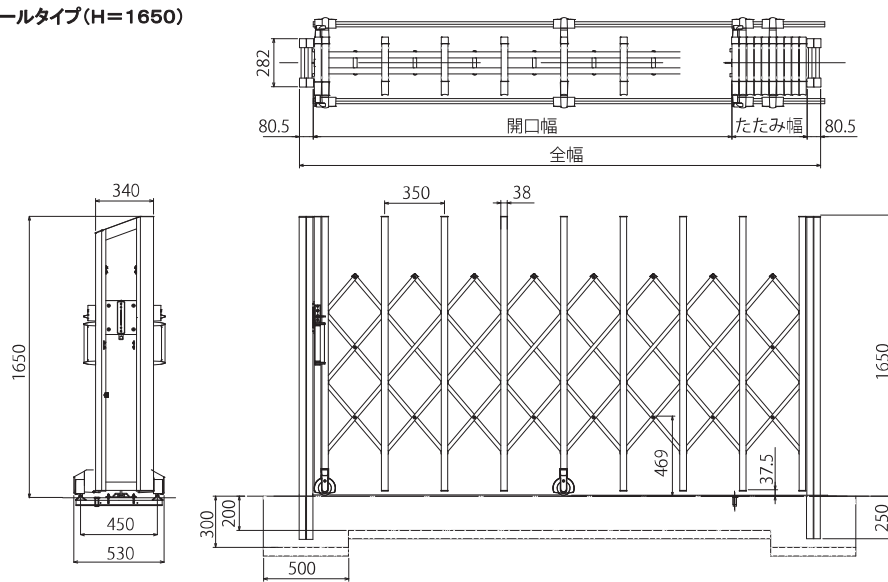
●左右勝手があります。道路側から見て、右吊元側の扉がRで、左吊元側の扉がLです。発注時にご指定ください。

●両開き親子タイプは最大サイズの範囲内で組合せ可能です。

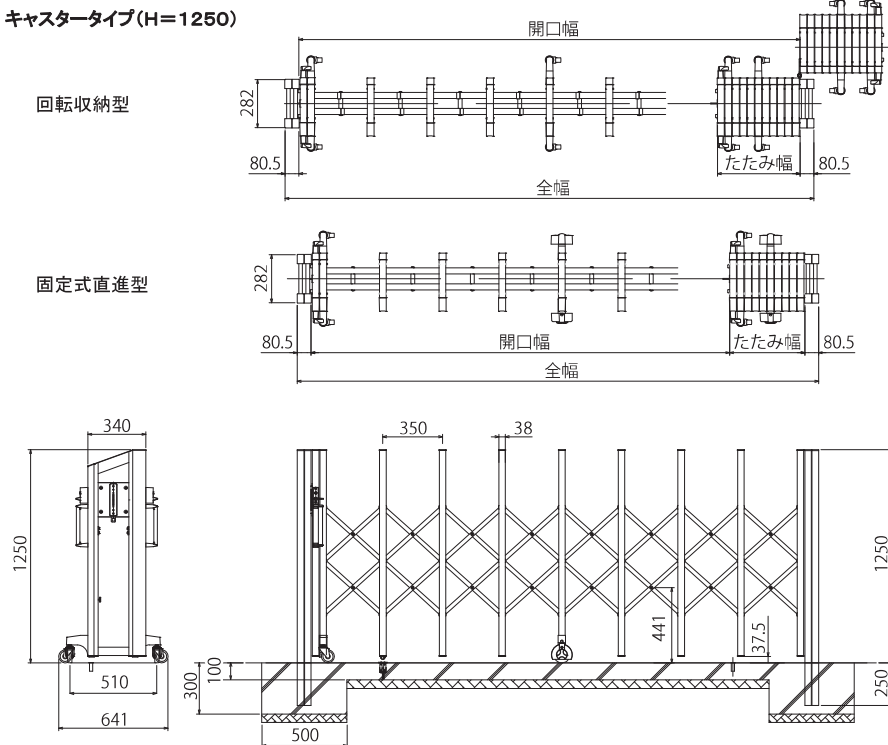
■ TBG-ANF フラットレールタイプ(H=1850)



■ TBG-ANR レールタイプ(H=1650)



■ TBG-ANC-K キャスタータイプ(H=1250)



■お手入れ方法・商品保証について

お客様へ

弊社では、お施様が商品を安全に正しくご使用いただくためのお願い事項やお手入れ方法に加え、商品保証などの重要な内容を記載した取り扱い説明書を用意しております。施工完了後に必ずお施様に手渡ししていただくようお願いします。

お手入れについて

長期間、清掃しないままにしておきますと、表面に付着した汚れは、シミなど外観上の不都合が生じる原因となります。汚れが軽いうちに清掃してください。清掃の目安は、少なくとも年1〜2回程度です。特に海岸地帯や交通量の多い道路沿いは、塩分や排気ガスによる汚損が進みやすいので、こまめにお手入れしてください。

かるい汚れの場合

軽く水に濡らした布で汚れをふき取り、乾拭きしてください。

ひどい汚れの場合

水で濡らした布でホコリ・砂などをふき取ってください。その後、うすめた中性洗剤でひどい汚れを落とし、洗剤が残らないようによく水洗いをしてふき取ってください。最後に全体を乾拭きしてください。

商品保証について

弊社の商品に関し、ここに記載の保証期間、保証内容の範囲において無料修理を行うことをお約束するものです。保証期間中に故障、損傷などの不具合（以下「不具合」といいます）が発生した場合には、まず、お取り扱いの建築会社様、工事店様又は販売店様に修理をご依頼ください。

保証者 株式会社TOKO

保証の対象者 当該商品の所有者

対象商品 株式会社TOKOブランドで販売しているエクステリア商品

保証内容 取り扱い説明書・本体ラベル又はその他の注意書きに基づく適正な使用状態で、保証期間内に不具合が発生した場合には、下記に例示する免責事項を除き無料修理いたします。

保証期間

施工者よりの商品の引き渡し日から起算して2年間（電装部品については1年間）。ただし、施工を伴わない商品についてはお客様が購入してから1年間。

○商品の引き渡し日とは、新築注文住宅の場合はお客様への住宅引き渡し日とし、新築分譲住宅の場合は建築主様への住宅引き渡し日とします。新築以外の住宅については、商品の施工完了日とします。

免責事項

保証期間内でも、次の様な場合には有料修理となります。

- ① 当社の手配によらない第三者の加工、組み立て、施工（基礎工事、取り付け工事、シーリング工事など）、管理、メンテナンスなどに起因する不具合（例えば、海砂や急結材を使用したモルタルによる腐食、中性洗剤以外のクリーニング材を使用したことによる変色や腐食、工事中の養生不良による変色や腐食など）
- ② 表示された商品の性能を超えた性能を必要とする場所に取り付けられた場合の不具合。
- ③ 商品又は部品の経年変化（使用に伴う磨耗、摩擦など）、経年劣化（樹脂部分の変質、変色など）又はこれらに伴うさび、かびなどその他類似の不具合。
- ④ 自然環境や住環境に起因する結露、樹液の染み出しなどの不具合。
- ⑤ 建築躯体の変形など商品以外の不具合に起因する商品の不具合。
- ⑥ 環境が特に悪い地域又は場所での腐食及び不具合（例えば、海岸地帯での塩害による腐食、大気中の砂塵、煤煙、各種金属粉、亜硫酸ガス、アンモニア、車の排気ガスなどが付着しておきる腐食、異常な高温・低温・多湿による不具合など）
- ⑦ 天災その他の不可抗力（例えば、暴風、豪雨、洪水、高潮、地震、地盤沈下、落雷、火災など）による不具合又はこれらにより商品の性能を超える事態が発生した場合の不具合。
- ⑧ 実用化されている技術では予測することが不可能な現象又はこれが原因で生じた不具合。
- ⑨ 犬、猫、鳥、鼠などの小動物の害又はつるや根などの植物の害による不具合。
- ⑩ 引き渡し後の操作誤り、調整不備又は適切な維持管理を行わなかったことによる不具合。
- ⑪ お客様自身の組み立て、取り付け、修理、改造（必要部品の取り外しを含む）に起因する不具合。
- ⑫ 本来の使用目的以外の用途に使用された場合の不具合又は使用目的と異なる使用方法による場合の不具合。
- ⑬ 犯罪などの不法な行為に起因する破損や不具合。

○保証期間経過後の修理、交換などは有料といたします。

○本書によって、お客様の法律上の権利を制限するものではありませんので、保証期間経過後の修理についてご不明の場合は、最寄の当社支店・営業所にお問い合わせください。

●お問い合わせは下記へ



- このカタログは2023年7月現在のものです。
- 改良の為、予告なしに消費の仕様の一部を変更することがございます。
- このカタログの商品の色は、印刷の性質上多少違うことがありますのでご了承下さい。
- ★本書に記載した内容について無断転載、複製（コピー）を禁じます
- ★表示金額には消費税、搬入費、施工費等は含まれておりません。

■本社・工場
〒916-0062 福井県鯖江市熊田町1-100
TEL(0778)62-1122(代) FAX(0778)-62-2234

<https://www.toko-ss.co.jp>

検索

