

車庫前門扉

カーテンゲートシリーズ

ストロングゲートII

スカイゲートII

スペースゲート

フレクスゲートP型

フレクスゲートS型

フレクスゲートV型

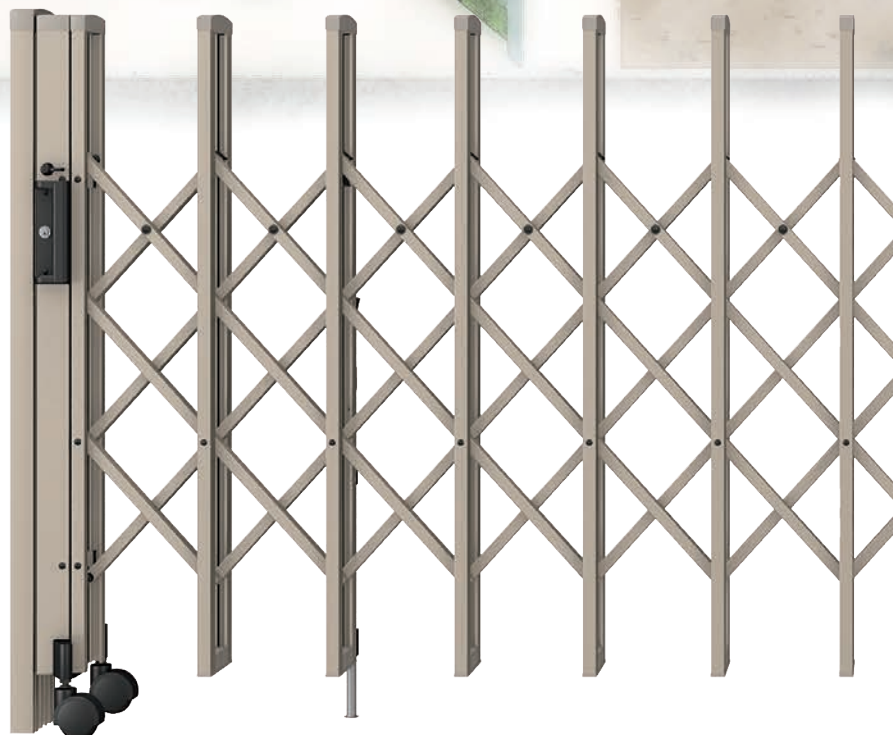
フレクスゲートJ型

ベースプレートタイプ



機能やコスト、デザインだって気になる!

**スマート&
スタイリッシュな
カーテンゲートを選ぼう!**



商品特長

Line up 設置場所や使い勝手に合わせて、幅広いラインアップから選べます。

商品名/色	耐風圧性能	高さH(mm)	特長	開閉タイプ・開口幅範囲(mm)	走行タイプ	ベースプレート
高い強度と安定感 G型 スترونゲートII SLC UC BD	風速 42m/s 相当 (キャストタイプの場合)	1210 1410	片面操作 	片開き/1198~6143 両開き/2391~10561	ダブルキャスター ガイドレール	○
ノンキャスターで軽快 N型 スカイゲートII SLC UC BD	風速 34m/s 相当	1210	片面操作 	片開き/1257~3069 両開き/2509~6173	ノンキャスター	○
業界トップクラスの薄さ C型 スペースゲート UC KC	風速 42m/s 相当	1200	片面操作 	片開き/1077~1821 片開き(折り収納)/ 2092~3084	シングルキャスター	○
ペットの飛び出し防止に P型 フレクスゲートP型 SLC UC BD KC BR WH	風速 34m/s 相当 (キャストタイプの場合)	1210	両面操作 	片開き/1225~6113 両開き/2445~9213 片開き親子/2445~7333	ダブルキャスター ガイドレール	○
傾斜地に対応 S型 フレクスゲートS型 SLC UC BD KC BR WH	風速 34m/s 相当	1256	両面操作 	片開き/1225~5361 両開き/2445~7708	ダブルキャスター	—
シンプル機能でお安く V型 フレクスゲートV型 UC BD KC BR WH	風速 30m/s 相当 (キャストタイプの場合)	1210	オプション・片面 	片開き/1039~3551 両開き/2073~5841	ダブルキャスター ガイドレール	—
スタンダードな仕様 J型 フレクスゲートJ型 SLC UC BD KC BR WH	風速 34m/s 相当 (キャストタイプの場合)	1210	両面操作 	片開き/1125~6779 両開き/2245~12525 片開き親子/2245~7385	ダブルキャスター ガイドレール	○

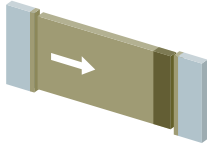
ダブルキャスター デザイン性に優れたキャスター。高さ調整式で水勾配に対応します。	錠付き取手 錠前付きで防犯性が高いレバー付き取手です。	錠なし取手 シンプルで使いやすいレバー付き取手です。	ステンレス落し棒(φ14) 腰をかがめずにワンタッチで操作できる落し棒。太さφ14で本体の揺れを軽減。
シングルキャスター スムーズな開閉操作が行えるキャスターです。	錠付きスリム取手 錠前付きで省スペースに配慮したスリムな取手です。	ステンレス落し棒(φ10・ツマミ式) ツマミ式の落し棒。太さφ10で本体の揺れを軽減。	
振れ止めカム(両面操作・片面操作) 開閉時の直進性をサポートします。	シリンドー錠 操作性・防犯性に優れた錠です。	アルミガイドレール(オプション) キャスタータイプの機能を生かし直進性を向上させます。	
ステンレス落し棒(φ17) 腰をかがめずにワンタッチで操作できる落し棒。太さφ17で本体の揺れを軽減。	転倒防止金具(オプション) ゲート本体と地面をしっかりと固定し、横揺れや転倒を防ぎます。	全幅調整用ストッパー ストッパーを上下させることで、ゲート幅の調整が可能です。	

Color

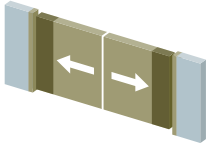
サンシルバー(SLC)	アーングレー(UC)	ダークブロンズ(BD)	ブラック(KC)	ブロンズ(BR)	ホワイト(WH)

3つの開閉タイプ

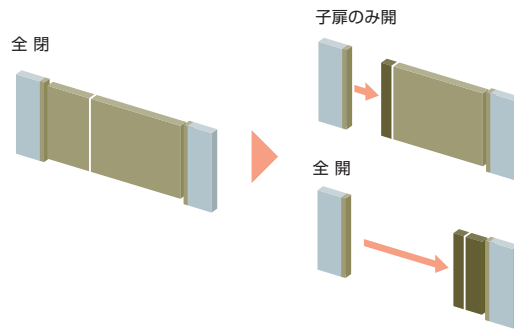
1 片開きタイプ



2 両開きタイプ

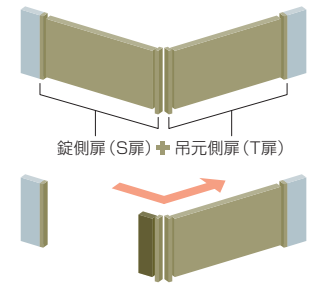


3 片開き親子タイプ



角地納まりにも対応します

角地用 片開きタイプ



操作性

●錠付き取手



Check! どちらからでも握りやすい
ハンドル形状にこだわりました。

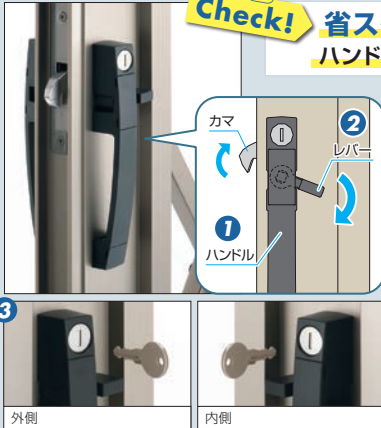
Point

- 1 ハンドルを握る。
- 2 レバーを押すとカマがはずれます。
- 3 カマが水平に動くため、ストライクの上下調整が簡単。
- 4 ピッキングやキーを複製されにくいディンプルキーを採用。



錠前が組み立て完成品のため、組み立て不要。

●錠付きスリム取手



Check! 省スペースに配慮した
ハンドルにこだわりました。

Point

- 1 ハンドルを握る。
- 2 レバーを押すとカマがはずれます。
- 3 操作性・防犯性に優れたシリンダー錠を採用。

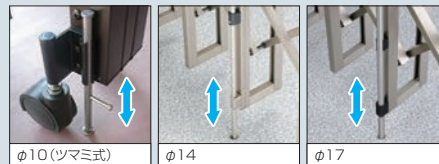
錠前が組み立て完成品のため、組み立て不要。

●振れ止めカマ



扉の横揺れを防止します。両面操作は家側と道路側両面から操作可能なカマです。

●ステンレス落し棒



立ったまま手元で落し棒が操作可能です。またφ17・φ14は固定ワンタッチ式ですので、ツマミをかける手間がありません。

●転倒防止金具(オプション)



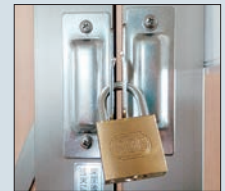
全閉時の横風によるゲート扉の転倒を防ぎます。(ガイドレールタイプには使用できません)

●錠なし取手



シンプルで使いやすいレバー付き引手を採用。

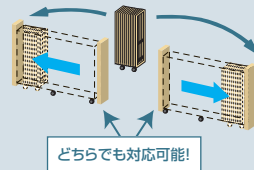
●錠前取り付け金具(オプション)



V型はオプションで市販の南京錠が取り付けできます。

施工性

門柱は左右勝手との区別がないので、門柱施工後の急な勝手変更にも対応できます。(スカイゲートII・スペースゲートは対応できません)



どちらでも対応可能!

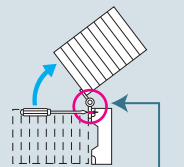
●全幅調整用ストッパー



ゲート本体の幅を若干伸ばすことができます。

防犯性

門柱と扉本体は、全商品が回転収納した状態で取り付け、取り外しが可能なため、ゲートを閉めた状態では扉本体の取り外しができません。



扉を回転しなければ蝶番部を取り外せません。(扉本体は取り外せません)

ガイドレールで強度UP

ガイドレールタイプ (オプション)

ダブルキャスターにアルミガイドレールを追加設置することで、耐風圧性能を高め、直進走行性が大きく向上します。土間仕上げ後に施工する後付けタイプです。また、開口幅を有効利用できる回転収納が可能です。



耐風圧性能を高め、安定感もUP!

G型	P型	J型	V型
風速 42m/s相当	風速 34m/s相当	風速 30m/s相当	風速 30m/s相当
48m/s	40m/s	34m/s	

機能重視

G型



高い強度と安定感!

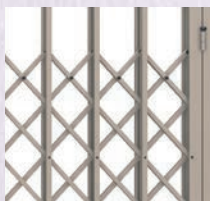
GTN-G
ストロングゲートⅡ

耐風圧強度42m/s相当をクリア。

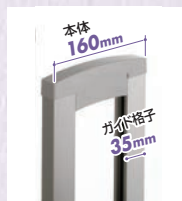
高い耐風圧強度で強風時におけるゲート本体の揺れを抑えます。ガイドレールタイプは回転収納が可能ですので広い開口幅を確保できます。



強固な3クロスデザインを採用。



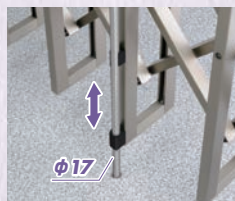
本体見込み寸法 160mm。



リンク材□20×30を採用し、高い強度を実現。

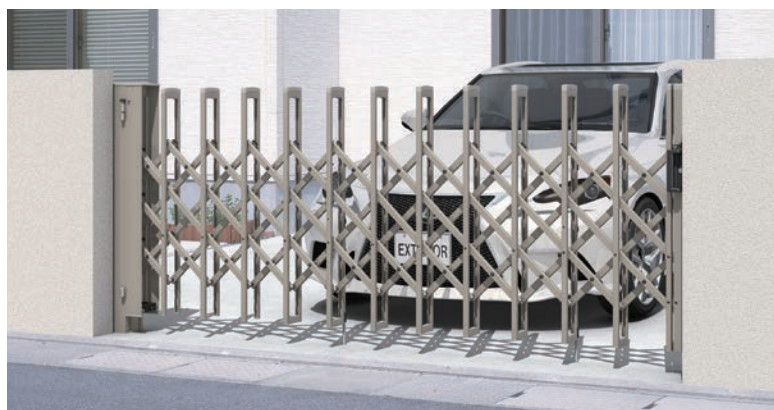


落し棒φ17を採用し、扉をしっかり固定。



風が強い日も
安心な強度と
安定感!

N型



ノンキャスターで軽快に!

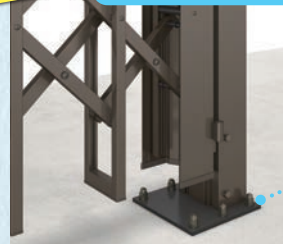
GTN-N
スカイゲートⅡ

キャスター・レールが無し!
床面仕上げを気にしない!

スムーズな開閉と設置場所を選ばない施工が可能です。本体が床面から離れているため、水勾配にも設置可能です。

33 Check!

ノンキャスタータイプにも
ベースプレートを使用できます。



女性にもやさしい
軽い操作感!

●調整ボルト



①本体の奥行方向の傾きを微調整できます。
②本体の上下方向の傾きを微調整できます。

●支持棒



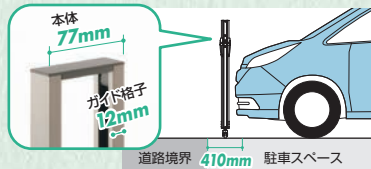
両開きの場合、受け側のフ
ンタッチ操作の支持棒で扉
本体の垂れを軽減します。

C型

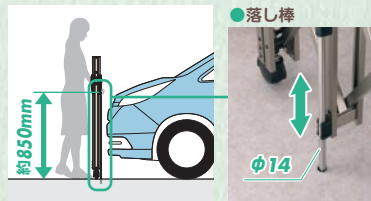
スリムな設計で
スペースを
有効活用



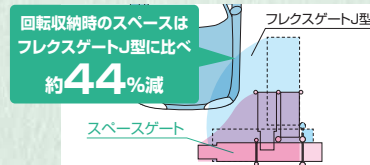
スペースゲートなら
限られた敷地を有効活用できます。



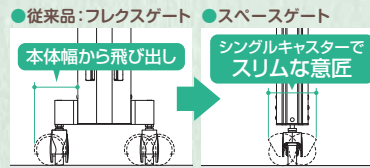
ロング落し棒で外側からの操作が可能。



W22サイズ以上は小さい回転幅での
収納が可能な【折り収納タイプ】



シングルキャスターを採用し、本体幅からの
キャスターの飛び出しがありません。



スムーズな開閉が可能です。

業界トップクラスの薄さ

GTN-C

スペースゲート

77mmで省スペースに設置可能。

使用時・収納時ともにスリムな設計で限られたスペース
を有効活用できます。軽量でありながら高耐風圧強度を
実現。

耐風圧強度42m/s相当をクリア。

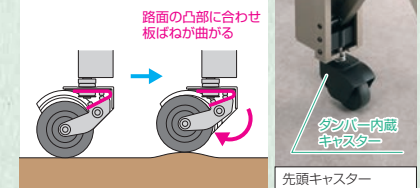
高い耐風圧強度で強風時にお
けるゲート本体の揺れを抑え
ます。



先頭キャスターにダンパーを採用し、
走行性を高めました。

●ダンパー内蔵キャスター

衝撃・振動を吸収



先頭キャスターにダンパー内蔵キャスターを採用して取手か
ら伝わる不快な衝撃や振動を抑え、滑らかな走行性と回転を
実現しています。

P型

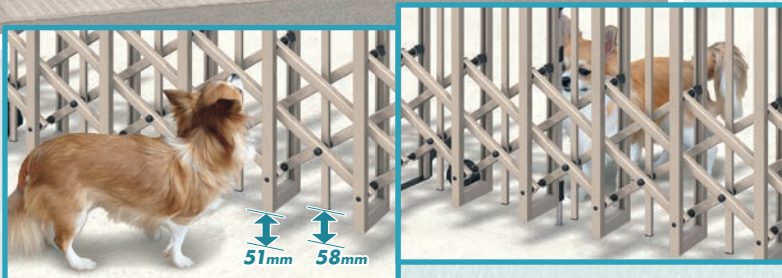
ペットがいるお宅に

GTN-P

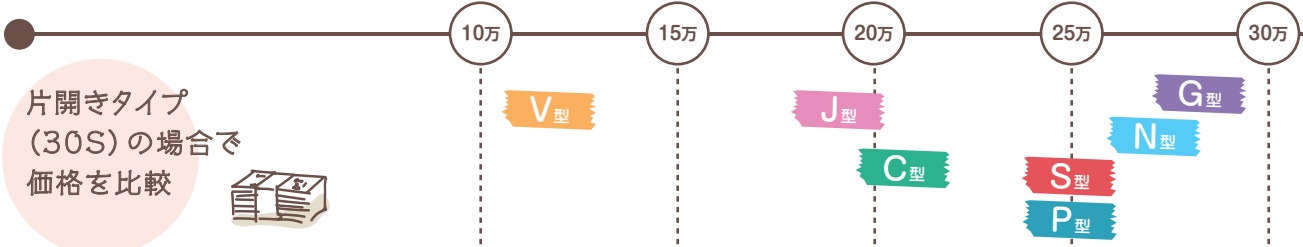
フレクスゲートP型

狭いすき間が
犬の飛び出しを抑制。

通常のカーテンゲートよりもゲート下のすき間が狭く、格
子本数が多いので、犬の飛び出しを抑制します。



ペットの敷地からの
飛び出しを抑制!



片開きタイプ
(30S)の場合で
価格を比較



S型



傾斜地にも対応

GTN-S
フレクスゲートS型

最大傾斜角8°まで対応!

傾斜のあるカースペースでも大丈夫。最大傾斜角8°までの傾斜地に対応します。



上り傾斜にも
下り傾斜にも
対応可能!

- 傾斜対応角
※サイズによって傾斜対応角は異なります
- 片開きタイプ **6.3°~8°**
(W54~13)
 - 両開きタイプ **3.8°~8°**
(W78~26)

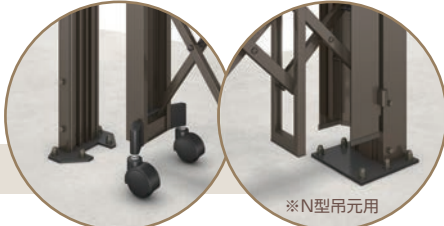
もし、リフォームをお考えなら

GTNBA / GTNBN / GTNCBP
ベースプレートタイプ

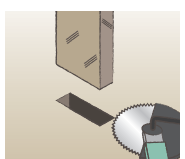
対応商品 **G型** **N型** **C型** **P型** **J型**

柱の埋め込み不要でリフォームにも最適です!

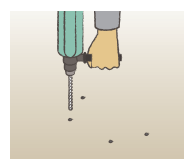
耐風圧強度は埋め込み門柱と同じでありながら、接着剤不要のアンカー方式なので短工期施工が可能です。



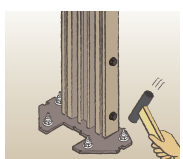
たった1日で、新しいカーテンゲートにお取り替え!



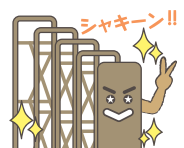
既設のカーテンゲートははずし、G.L面で門柱をカット。



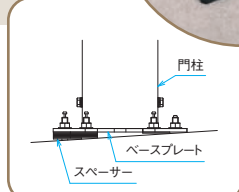
ベースプレートの取り付け位置に下穴をあけます。



オールアンカーでベースプレートを固定します。



新製のカーテンゲートを取り付けて完成!



同欄のスペーサーを使用することで水勾配3°まで対応可能です。

施工は
1日で取り替え
完了です!

価格重視

V型



最小限の機能でお安く

GTN-V

フレクスゲートV型

開放感のあるシンプルスタイル。

デザインも機能もシンプルな設定で、コストを重視したい方におすすめです。カラーバリエーションも豊富に用意しています。

片開きタイプ
¥87,400~
※キャスタータイプ

両開きタイプ
¥139,300~
※キャスタータイプ

●2クロスデザイン



広ピッチの2クロスデザインが、圧迫感を感じさせない開放的な印象を与えます。

●錠なし取手・錠前取り付け金具



錠の無いシンプルで使いやすいレバー付き引手を採用しています。また、防犯面に考慮し市販の南京錠を取り付けることのできる錠前取り付け金具（オプション）を用意しています。

●ステンレス落し棒



ツマミ式の落し棒。太さφ10で本体の揺れを軽減します。

シンプルスタイルで
家計にやさしい
価格設定

J型

スタンダードならコレ！

GTN-J

フレクスゲートJ型

便利な機能を備えたお手頃タイプ。

防犯面を考えた錠付きの取手やワンタッチ式の落し棒など便利な機能を多く備えつつ、価格もお手頃なタイプです。サイズ設定やカラーバリエーションも多く、選びやすいタイプとなっています。

●錠付き取手



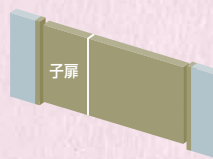
どちらからでも握りやすいハンドル形状。シンプル錠の採用で防犯性に配慮しました。

●ステンレス落し棒



腰をかかめずにワンタッチで操作できる落し棒。太さφ14で本体の揺れを軽減します。

●片開き親子タイプ



片側に子扉を組み合わせたタイプです。人の出入りの際に子扉のみの開閉も可能で便利です。

価格と機能の
バランスが
ちょうどいい！

カーテンゲート® 価格表

G型 スترونゲードII(GTN-G) セット価格表

タイプ	呼称	キャストタイプ(H1210)		キャストタイプ(H1410)		開口幅	全幅	たたみ幅	取付数		転倒防止 金具最大 取付数
		キャストタイプ	ガイドレール 後付けタイプ	キャストタイプ	ガイドレール 後付けタイプ				キャスト 数	落下 棒 数	
片開きセット	12〇〇S	¥ 158,900	¥ 183,600	¥ 182,300	¥ 207,000	1198	1278	243	1	1	1
	15〇〇S	¥ 175,200	¥ 199,900	¥ 201,400	¥ 226,100	1413	1493	268	1	1	1
	17〇〇S	¥ 191,100	¥ 215,800	¥ 220,000	¥ 244,700	1628	1708	293	1	1	1
	19〇〇S	¥ 206,900	¥ 231,600	¥ 238,500	¥ 263,200	1843	1923	318	2	1	2
	21〇〇S	¥ 221,900	¥ 246,600	¥ 255,700	¥ 280,400	2058	2138	343	2	1	2
	23〇〇S	¥ 237,000	¥ 261,700	¥ 272,800	¥ 297,500	2273	2353	368	2	1	2
	25〇〇S	¥ 254,900	¥ 282,600	¥ 293,400	¥ 321,100	2488	2568	393	2	1	2
	27〇〇S	¥ 268,500	¥ 296,200	¥ 309,200	¥ 336,900	2703	2783	418	2	1	2
	30〇〇S	¥ 282,300	¥ 310,000	¥ 325,000	¥ 352,700	2918	2998	443	2	2	2
	32〇〇S	¥ 297,500	¥ 335,600	¥ 342,200	¥ 380,300	3133	3213	468	2	2	2
	34〇〇S	¥ 312,400	¥ 356,300	¥ 359,100	¥ 403,000	3348	3428	493	3	2	3
	36〇〇S	¥ 331,700	¥ 375,600	¥ 381,100	¥ 425,000	3563	3643	518	3	2	3
	38〇〇S	¥ 346,900	¥ 390,800	¥ 399,000	¥ 442,900	3778	3858	543	3	3	3
	40〇〇S	¥ 361,900	¥ 405,800	¥ 416,800	¥ 460,700	3993	4073	568	3	3	3
	42〇〇S	¥ 378,300	¥ 422,200	¥ 435,300	¥ 479,200	4208	4288	593	3	3	3
	45〇〇S	¥ 394,600	¥ 438,500	¥ 453,800	¥ 497,700	4423	4503	618	3	3	3
	47〇〇S	¥ 410,400	¥ 457,300	¥ 472,300	¥ 519,200	4638	4718	643	3	3	3
	49〇〇S	¥ 426,200	¥ 478,600	¥ 490,700	¥ 543,100	4853	4933	668	4	4	4
	51〇〇S	¥ 442,100	¥ 494,500	¥ 508,700	¥ 561,100	5068	5148	693	4	4	4
	53〇〇S	¥ 457,900	¥ 513,300	¥ 526,500	¥ 581,900	5283	5363	718	4	4	4
	55〇〇S	¥ 474,300	¥ 529,700	¥ 545,600	¥ 601,000	5498	5578	743	4	4	4
	58〇〇S	¥ 489,400	¥ 544,800	¥ 562,100	¥ 617,500	5713	5793	768	4	4	4
60〇〇S	¥ 504,600	¥ 573,200	¥ 580,000	¥ 648,600	5928	6008	793	5	5	5	
62〇〇S	¥ 519,500	¥ 588,100	¥ 597,800	¥ 666,400	6143	6223	818	5	5	5	
両開きセット	24W (12〇〇S+12〇〇M)	¥ 287,800	¥ 320,300	¥ 331,700	¥ 364,200	2391	2471	243x2	2	2	1
	30W (15〇〇S+15〇〇M)	¥ 319,100	¥ 351,600	¥ 367,300	¥ 399,800	2821	2901	268x2	2	2	1
	34W (17〇〇S+17〇〇M)	¥ 350,800	¥ 383,300	¥ 404,400	¥ 436,900	3251	3331	293x2	2	2	1
	38W (19〇〇S+19〇〇M)	¥ 382,300	¥ 431,700	¥ 441,400	¥ 490,800	3681	3761	318x2	4	2	3
	42W (21〇〇S+21〇〇M)	¥ 411,900	¥ 461,300	¥ 475,100	¥ 524,500	4111	4191	343x2	4	2	3
	46W (23〇〇S+23〇〇M)	¥ 441,300	¥ 490,700	¥ 508,600	¥ 558,000	4541	4621	368x2	4	2	3
	50W (25〇〇S+25〇〇M)	¥ 475,500	¥ 527,900	¥ 548,400	¥ 600,800	4971	5051	393x2	4	2	3
	54W (27〇〇S+27〇〇M)	¥ 502,400	¥ 554,800	¥ 579,300	¥ 631,700	5401	5481	418x2	4	2	3
	60W (30〇〇S+30〇〇M)	¥ 529,000	¥ 584,400	¥ 610,000	¥ 665,400	5831	5911	443x2	4	4	3
	64W (32〇〇S+32〇〇M)	¥ 558,700	¥ 621,500	¥ 643,900	¥ 706,700	6261	6341	468x2	4	4	3
	68W (34〇〇S+34〇〇M)	¥ 588,000	¥ 662,400	¥ 677,200	¥ 751,600	6691	6771	493x2	6	4	5
	72W (36〇〇S+36〇〇M)	¥ 626,400	¥ 703,800	¥ 721,100	¥ 798,500	7121	7201	518x2	6	4	5
	76W (38〇〇S+38〇〇M)	¥ 656,100	¥ 736,500	¥ 755,500	¥ 835,900	7551	7631	543x2	6	6	5
	80W (40〇〇S+40〇〇M)	¥ 685,500	¥ 765,900	¥ 789,800	¥ 870,200	7981	8061	568x2	6	6	5
84W (42〇〇S+42〇〇M)	¥ 717,500	¥ 800,900	¥ 826,100	¥ 909,500	8411	8491	593x2	6	6	5	
90W (45〇〇S+45〇〇M)	¥ 749,600	¥ 833,000	¥ 862,400	¥ 945,800	8841	8921	618x2	6	6	5	
94W (47〇〇S+47〇〇M)	¥ 780,700	¥ 871,500	¥ 898,700	¥ 989,500	9271	9351	643x2	6	6	5	
98W (49〇〇S+49〇〇M)	¥ 811,500	¥ 916,600	¥ 935,000	¥ 1,040,100	9701	9781	668x2	8	8	7	
102W (51〇〇S+51〇〇M)	¥ 842,500	¥ 947,600	¥ 970,300	¥ 1,075,400	10131	10211	693x2	8	8	7	
106W (53〇〇S+53〇〇M)	¥ 873,300	¥ 981,400	¥ 1,005,000	¥ 1,113,100	10561	10641	718x2	8	8	7	
ベースプレート加算額		¥ 38,700加算									

N型 スカイゲートII(GTN-N) セット価格表

タイプ	呼称	キャストタイプ(H1210)		開口幅	全幅	たたみ幅	落下 棒 数	取付数	転倒防止 金具最大 取付数	
		キャストタイプ	ガイドレール 後付けタイプ							
										SLC・UC・BD
片開きセット	14S	¥ 198,600		1257	1397	259.5	1	1	1	
	16S	¥ 206,300		1486	1626	290.0	1	1	1	
	18S	¥ 213,700		1715	1855	320.5	1	1	1	
	20S	¥ 221,600		1944	2084	351.0	1	1	1	
	23S	¥ 229,800		2173	2313	381.5	1	1	1	
	25S	¥ 242,100		2402	2542	412.0	1	1	1	
	27S	¥ 256,100		2631	2771	442.5	2	1	2	
	30S	¥ 270,800		2860	3000	473.0	2	1	2	
	32S	¥ 287,000		3089	3229	503.5	2	2	2	
	ベースプレート加算額		¥ 52,100加算							
	両開きセット	28W (14S+14M)	¥ 383,500		2509	2709	259.5x2	2	2	2
32W (16S+16M)		¥ 407,500		2967	3167	290.0x2	2	2	2	
36W (18S+18M)		¥ 422,800		3425	3625	320.5x2	2	2	2	
40W (20S+20M)		¥ 439,400		3883	4083	351.0x2	2	2	2	
46W (23S+23M)		¥ 457,000		4341	4541	381.5x2	2	2	2	
50W (25S+25M)		¥ 482,900		4799	4999	412.0x2	2	2	2	
54W (27S+27M)		¥ 511,700		5257	5457	442.5x2	4	4	4	
60W (30S+30M)		¥ 544,200		5715	5915	473.0x2	4	4	4	
ベースプレート加算額		¥ 69,100加算								

- 注**
- キャストタイプの開口幅は180°回転収納時を示します。
 - 両開きセットは、左右の幅が異なる親子タイプの組合せ施工も可能です。
 - 吊元部の調整を行った場合、たたみ幅は最大で70mm大きくなります。
 - 門柱は戸当たりと吊元の区別があります。
 - 商品の構造上、本体の先端が垂れたり閉開が重くなる場合があります。また、商品の特性上、実際のたたみ幅と異なる場合があります。

- 注**
- 〇〇には高さが入ります。(ex:1212S+1212M)
 - キャストタイプの開口幅は180°回転収納時を示します。
 - 両開きセットは、左右の幅が異なる親子タイプの組合せ施工も可能です。

S型 フレクスゲートS型(GTN-S) セット価格表

タイプ	呼称	キャストタイプ(H1256)					取付数		
		開口幅	全幅	傾斜 角度	高低差	たたみ幅	キャスト 数	落下 棒 数	
									SLC・UC・BD・KC・BR・WH
片開きセット	13S	¥ 167,100	1225	1305	8.0	183	239.0	1	1
	15S	¥ 175,800	1413	1493	8.0	210	263.5	1	1
	16S	¥ 184,300	1601	1681	8.0	236	288.0	1	1
	18S	¥ 192,900	1789	1869	8.0	263	312.5	2	1
	20S	¥ 201,300	1977	2057	8.0	289	337.0	2	1
	22S	¥ 211,000	2165	2245	8.0	316	361.5	2	1
	24S	¥ 220,600	2353	2433	8.0	342	386.0	2	1
	26S	¥ 230,200	2541	2621	8.0	368	410.5	2	1
	28S	¥ 239,800	2729	2809	8.0	395	435.0	2	2
	30S	¥ 249,300	2917	2997	8.0	421	459.5	2	2
	31S	¥ 257,000	3105	3185	8.0	448	484.0	3	2
	33S	¥ 264,500	3293	3373	8.0	474	508.5	3	3
	35S	¥ 278,800	3481	3561	8.0	500	533.0	3	3
	37S	¥ 293,100	3669	3749	8.0	527	557.5	3	3
	38S	¥ 304,000	3857	3937	8.0	553	582.0	3	3
	41S	¥ 314,500	4045	4125	8.0	580	606.5	3	3
	43S	¥ 323,900	4233	4313	8.0	606	631.0	3	3
	45S	¥ 333,300	4421	4501	8.0	633	655.5	3	3
	46S	¥ 342,600	4609	4689	8.0	659	680.0	3	3
	48S	¥ 353,900	4797	4877	8.0	685	704.5	3	3
	50S	¥ 365,100	4985	5065	7.3	649	729.0	4	4
	52S	¥ 376,700	5173	5253	6.3	580	753.5	4	4
54S	¥ 387,900	5361	5441	6.3	601	778.0	4	4	
両開きセット	26W (13S+13M)	¥ 305,500	2445	2525	8.0	355	239.0x2	2	2
	30W (15S+15M)	¥ 322,500	2821	2901	8.0	408	263.5x2	2	2
	32W (16S+16M)	¥ 339,200	3197	3277	8.0	461	288.0x2	2	2
	36W (18S+18M)	¥ 356,000	3573	3653	7.7	494	312.5x2	4	2
	40W (20S+20M)	¥ 372,500	3949	4029	7.7	545	337.0x2	4	2
	44W (22S+22M)	¥ 391,800	4325	4405	7.7	596	361.5x2	4	2
	48W (24S+24M)	¥ 410,800	4701	4781	6.3	528	386.0x2	4	2
	52W (26S+26M)	¥ 429,700	5077	5157	6.3	569	410.5x2	4	2
	56W (28S+28M)	¥ 448,700	5453	5533	6.3	611	435.0x2	4	4
	60W (30S+30M)	¥ 467,300	5829	5909	6.3	652	459.5x2	4	4
	62W (31S+31M)	¥ 482,200	6205	6285	4.9	539	484.0x2	6	4
	66W (33S+33M)	¥ 497,000	6581	6661	4.9	571	508.5x2	6	6
	70W (35S+35M)	¥ 525,200	6957	7037	4.2	517	533.0x2	6	6
	74W (37S+37M)	¥ 553,500	7333	7413	3.8	492	557.5x2	6	6
78W (39S+39M)	¥ 574,800	7709	7789	3.8	517	582.0x2	6	6	

V型 フレクスゲートV型(GTN-V) セット価格表

タイプ	呼称	キャストタイプ(H1210)			開口幅	全幅	たたみ幅	取付数		転倒防止 金具最大 取付数
		キャストタイプ	ガイドレール 後付けタイプ	UC・BD・KC・BR・WH				キャスト 数	落下 棒 数	
14S	¥ 91,500	¥ 116,200	1353	1433	192	1	1	1		
17S	¥ 95,300	¥ 120,000	1667	1747	217	1	1	1		
20S	¥ 100,100	¥ 124,800	1981	2061	242	1	1	1		
23S	¥ 108,000	¥ 135,700	2295	2375	267</					

P型 フレクスゲートP型(GTN-P) セット価格表

タイプ	呼称	キャスタータイプ(H1210)		開口幅	全幅	たたみ幅	取付数		転倒防止 金具最大 取付数	
		キャスタータイプ	ガイドレール 後付けタイプ				キャスター 数	差し棒 数		
										S-LC・UC・BD・KC・BR・WH
片開きタイプ	13S	¥138,300	¥163,000	1225	1305	245.0	1	1	1	
	15S	¥147,700	¥172,400	1413	1493	270.5	1	1	1	
	16S	¥156,800	¥181,500	1601	1681	296.0	1	1	1	
	18S	¥166,200	¥190,900	1789	1869	321.5	2	1	2	
	20S	¥175,200	¥199,900	1977	2057	347.0	2	1	2	
	22S	¥191,900	¥216,600	2165	2245	372.5	2	1	2	
	24S	¥208,300	¥236,000	2353	2433	398.0	2	1	2	
	26S	¥224,900	¥252,600	2541	2621	423.5	2	1	2	
	28S	¥237,200	¥264,900	2729	2809	449.0	2	2	2	
	30S	¥249,500	¥277,200	2917	2997	474.5	2	2	2	
	31S	¥258,800	¥292,300	3105	3185	500.0	3	2	3	
	33S	¥268,000	¥311,900	3293	3373	525.5	3	2	3	
	35S	¥277,900	¥321,800	3481	3561	551.0	3	3	3	
	37S	¥287,900	¥331,800	3669	3749	576.5	3	3	3	
	38S	¥300,600	¥344,500	3857	3937	602.0	3	3	3	
	41S	¥313,200	¥357,100	4045	4125	627.5	3	3	3	
	43S	¥325,900	¥369,800	4233	4313	653.0	3	3	3	
	45S	¥338,300	¥382,200	4421	4501	678.5	3	3	3	
	46S	¥350,900	¥397,800	4609	4689	704.0	3	3	3	
	48S	¥363,400	¥410,300	4797	4877	729.5	3	3	3	
	50S	¥375,900	¥428,300	4985	5065	755.0	4	4	4	
	52S	¥388,500	¥440,900	5173	5253	780.5	4	4	4	
	54S	¥401,000	¥456,400	5361	5441	806.0	4	4	4	
	58S	¥413,500	¥468,900	5549	5629	831.5	4	4	4	
	58S	¥426,000	¥481,400	5737	5817	857.0	4	4	4	
	60S	¥438,600	¥501,400	5925	6005	882.5	4	4	4	
62S	¥451,000	¥513,800	6113	6193	908.0	4	4	4		
2ツツ開きタイプ	26W (13S+13M)	¥242,500	¥272,000	2445	2525	245.0x2	2	2	1	
	30W (15S+15M)	¥260,500	¥293,000	2821	2901	270.5x2	2	2	1	
	32W (16S+16M)	¥278,000	¥310,500	3197	3277	296.0x2	2	2	1	
	36W (18S+18M)	¥295,900	¥345,300	3573	3653	321.5x2	4	2	3	
	40W (20S+20M)	¥313,400	¥362,800	3949	4029	347.0x2	4	2	3	
	44W (22S+22M)	¥345,300	¥394,700	4325	4405	372.5x2	4	2	3	
	48W (24S+24M)	¥376,900	¥426,300	4701	4781	398.0x2	4	2	3	
	52W (26S+26M)	¥408,600	¥461,000	5077	5157	423.5x2	4	2	3	
	56W (28S+28M)	¥432,300	¥484,700	5453	5533	449.0x2	4	4	3	
	60W (30S+30M)	¥455,900	¥511,300	5829	5909	474.5x2	4	4	3	
	62W (31S+31M)	¥473,600	¥540,600	6205	6285	500.0x2	6	4	5	
	66W (33S+33M)	¥491,400	¥565,800	6581	6661	525.5x2	6	6	5	
	70W (35S+35M)	¥510,500	¥587,900	6957	7037	551.0x2	6	6	5	
	74W (37S+37M)	¥529,600	¥607,000	7333	7413	576.5x2	6	6	5	
	78W (39S+39M)	¥554,100	¥634,500	7709	7789	602.0x2	6	6	5	
	82W (41S+41M)	¥578,300	¥658,700	8085	8165	627.5x2	6	6	5	
	86W (43S+43M)	¥602,700	¥686,100	8461	8541	653.0x2	6	6	5	
	90W (45S+45M)	¥626,600	¥710,000	8837	8917	678.5x2	6	6	5	
	92W (46S+46M)	¥650,600	¥741,400	9213	9293	704.0x2	6	6	5	
	片開き親子タイプ	26DO (13S+13T)	¥246,200	¥270,900	2445	2525	490.0	2	2	2
		28DO (13S+15T)	¥254,900	¥282,600	2633	2713	515.5	2	2	2
		28DO (13S+16T)	¥263,700	¥291,400	2821	2901	541.0	2	2	2
		31DO (13S+18T)	¥272,500	¥306,000	3009	3089	566.5	3	2	3
		33DO (13S+20T)	¥281,200	¥314,700	3197	3277	592.0	3	2	3
		35DO (13S+22T)	¥296,900	¥340,800	3385	3465	617.5	3	2	3
		37DO (13S+24T)	¥312,700	¥356,600	3573	3653	643.0	3	2	3
39DO (13S+26T)		¥328,300	¥372,200	3761	3841	668.5	3	2	3	
41DO (13S+28T)		¥332,600	¥376,500	3949	4029	694.0	3	3	3	
43DO (13S+30T)		¥337,000	¥380,900	4137	4217	719.5	3	3	3	
44DO (13S+31T)		¥344,500	¥393,900	4325	4405	745.0	4	3	4	
46DO (13S+33T)		¥351,900	¥401,300	4513	4593	770.5	4	4	4	
48DO (13S+35T)		¥371,600	¥424,000	4701	4781	796.0	4	4	4	
50DO (13S+37T)		¥391,500	¥443,900	4889	4969	821.5	4	4	4	
52DO (13S+39T)		¥406,100	¥458,500	5077	5157	847.0	4	4	4	
54DO (13S+41T)		¥420,700	¥473,100	5265	5345	872.5	4	4	4	
56DO (13S+43T)		¥428,200	¥483,600	5453	5533	898.0	4	4	4	
58DO (13S+45T)		¥435,500	¥490,900	5641	5721	923.5	4	4	4	
59DO (13S+46T)		¥442,900	¥498,300	5829	5909	949.0	4	4	4	
61DO (13S+48T)		¥456,200	¥519,000	6017	6097	974.5	4	4	4	
63DO (13S+50T)		¥469,400	¥538,000	6205	6285	1000.0	5	5	5	
65DO (13S+52T)		¥482,500	¥551,100	6393	6473	1025.5	5	5	5	
67DO (13S+54T)		¥495,600	¥564,200	6581	6661	1051.0	5	5	5	
69DO (13S+56T)		¥507,600	¥579,200	6769	6849	1076.5	5	5	5	
71DO (13S+58T)		¥519,300	¥590,900	6957	7037	1102.0	5	5	5	
73DO (13S+60T)		¥531,300	¥602,900	7145	7225	1127.5	5	5	5	
75DO (13S+62T)	¥543,300	¥614,900	7333	7413	1153.0	5	5	5		
ベースプレート加算額		¥38,700加算		-						

- 注**
- キャスタータイプの開口幅は180°回転収納時を示します。
 - 両開きセットは、左右の幅が異なる親子タイプの組合せ施工も可能です。
 - 片開き親子タイプは最大サイズの範囲内で組合せ可能です。

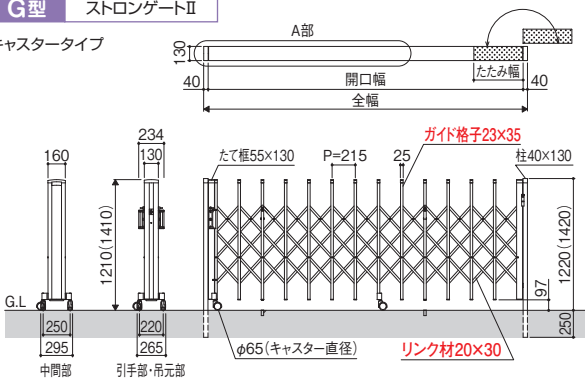
J型 フレクスゲートJ型(GTN-J) セット価格表

タイプ	呼称	キャスタータイプ(H1210)		開口幅	全幅	たたみ幅	取付数		転倒防止 金具最大 取付数	
		キャスタータイプ	ガイドレール 後付けタイプ				キャスター 数	差し棒 数		
										S-LC・UC・BD・KC・BR・WH
片開きタイプ	12S	¥109,700	¥134,400	1125	1205	190.0	1	1	1	
	14S	¥120,100	¥144,800	1382	1462	214.5	1	1	1	
	17S	¥130,300	¥155,000	1639	1719	239.0	1	1	1	
	19S	¥138,600	¥163,300	1896	1976	263.5	2	1	2	
	22S	¥149,800	¥174,500	2153	2233	288.0	2	1	2	
	25S	¥160,800	¥188,500	2410	2490	312.5	2	1	2	
	27S	¥171,700	¥199,400	2667	2747	337.0	2	1	2	
	30S	¥190,700	¥218,400	2924	3004	361.5	2	2	2	
	32S	¥199,000	¥237,100	3181	3261	386.0	2	2	2	
	35S	¥206,900	¥245,000	3438	3518	410.5	2	2	2	
	37S	¥224,200	¥268,100	3695	3775	435.0	3	2	3	
	40S	¥233,900	¥277,800	3952	4032	459.5	3	2	3	
	42S	¥243,600	¥287,500	4209	4289	484.0	3	3	3	
	45S	¥254,100	¥301,000	4466	4546	508.5	3	3	3	
	48S	¥264,700	¥311,600	4723	4803	533.0	3	3	3	
	50S	¥274,700	¥324,600	4980	5060	557.5	3	3	3	
	53S	¥284,700	¥334,600	5237	5317	582.0	3	3	3	
	55S	¥294,200	¥349,600	5494	5574	606.5	4	4	4	
	58S	¥303,800	¥366,600	5751	5831	631.0	4	4	4	
	60S	¥318,200	¥381,000	6008	6088	655.5	4	4	4	
	63S	¥329,100	¥391,900	6265	6345	680.0	4	4	4	
	66S	¥340,100	¥405,900	6522	6602	704.5	4	4	4	
	68S	¥352,300	¥418,100	6779	6859	729.0	4	4	4	
	2ツツ開きタイプ	24W (12S+12M)	¥187,100	¥219,600	2245	2325	190.0x2	2	2	1
		28W (14S+14M)	¥207,000	¥239,500	2759	2839	214.5x2	2	2	1
		34W (17S+17M)	¥226,400	¥258,900	3273	3353	239.0x2	2	2	1
		38W (19S+19M)	¥243,100	¥292,500	3787	3867	263.5x2	4	2	3
		44W (22S+22M)	¥264,400	¥313,800	4301	4381	288.0x2	4	2	3
		50W (25S+25M)	¥285,300	¥337,700	4815	4895	312.5x2	4	2	3
		54W (27S+27M)	¥306,200	¥361,600	5329	5409	337.0x2	4	2	3
		60W (30S+30M)	¥343,100	¥398,500	5843	5923	361.5x2	4	4	3
		64W (32S+32M)	¥358,600	¥421,400	6357	6437	386.0x2	4	4	3
70W (35S+35M)		¥373,600	¥439,400	6871	6951	410.5x2	4	4	3	
74W (37S+37M)		¥406,800	¥487,200	7385	7465	435.0x2	6	4	5	
80W (40S+40M)		¥425,300	¥505,700	7899	7979	459.5x2	6	6	5	
84W (42S+42M)		¥444,100	¥527,500	8413	8493	484.0x2	6	6	5	
90W (45S+45M)		¥464,000	¥554,800	8927	9007	508.5x2	6	6	5	
96W (48S+48M)		¥484,200	¥578,000	9441	9521	533.0x2	6	6	5	
100W (50S+50M)		¥503,600	¥600,400	9955	10035	557.5x2	6	6	5	
108W (53S+53M)		¥522,700	¥619,500	10469	10549	582.0x2	6	6	5	
110W (55S+55M)		¥541,300	¥652,400	10983	11063	606.5x2	8	8	7	
116W (58S+58M)		¥559,600	¥678,100	11497	11577	631.0x2	8	8	7	
120W (60S+60M)		¥587,100	¥708,600	12011	12091	655.5x2	8	8	7	
126W (63S+63M)		¥608,200	¥729,700	12525	12605	680.0x2	8	8	7	
片開き親子タイプ		24DO (12S+12T)	¥187,100	¥214,800	2245	2325	380.0	2	2	2
		26DO (12S+14T)	¥196,600	¥224,300	2502	2582	404.5	2	2	2
		29DO (12S+17T)	¥205,800	¥233,500	2759	2839	429.0	2	2	2
		31DO (12S+19T)	¥214,200	¥247,700	3016	3096	453.5	3	2	3
		34DO (12S+22T)	¥224,300	¥268,200	3273	3353	478.0	3	2	3
	37DO (12S+25T)	¥234,200	¥278,100	3530	3610	502.5	3	2	3	
	38DO (12S+26T)	¥244,200	¥288,100	3787	3867	527.0	3	2	3	
	42DO (12S+30T)	¥253,500	¥297,400	4044	4124	551.5	3	3	3	
	44DO (12S+32T)	¥264,900	¥308,800	4301	4381	576.0	3	3	3	
	47DO (12S+35T)	¥276,400	¥323,300	4558	4638	600.5	3	3	3	

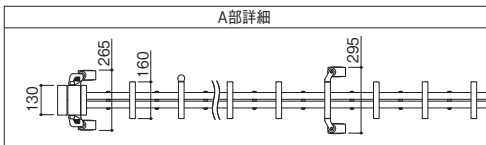
カーテンゲート® 納まり図

G型 スロンゲートII

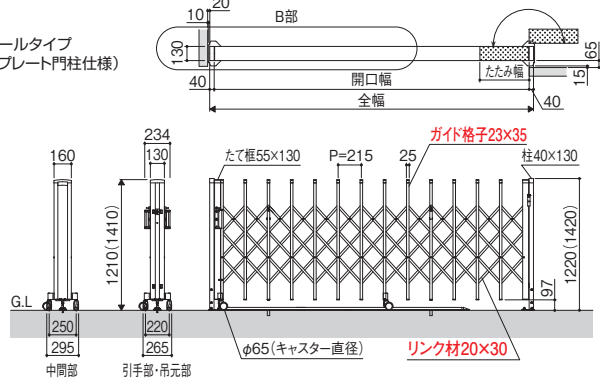
キャスタータイプ



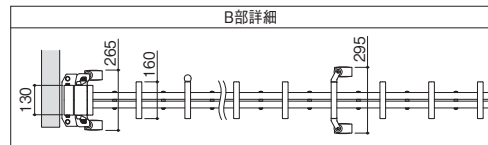
●キャスター外向き時外々寸法: 348 (引手部・吊元部)、378 (中間部)
() 内寸法はH=1410の場合を示します。



ガイドレールタイプ
(ベースプレート門柱仕様)

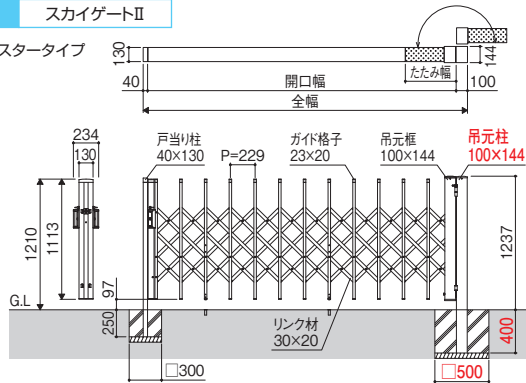


●キャスター外向き時外々寸法: 348 (引手部・吊元部)、378 (中間部)
() 内寸法はH=1410の場合を示します。

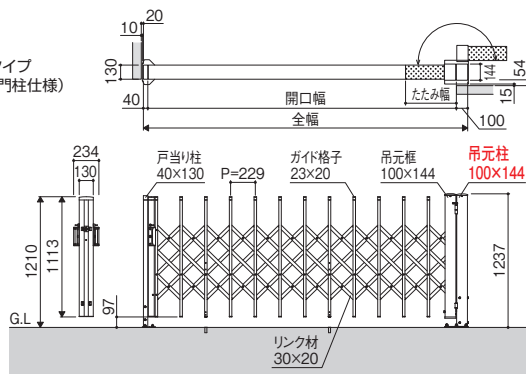


N型 スカイゲートII

ノンキャスタータイプ



ノンキャスタータイプ
(ベースプレート門柱仕様)

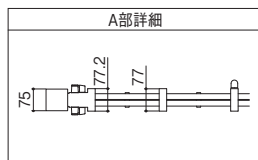


C型 スペースゲート

キャスタータイプ

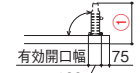
呼称	①
1212	297
1512	323
1712	349
2012	375

呼称	②
2212	259
2512	259
2712	285
3012	285
3212	311

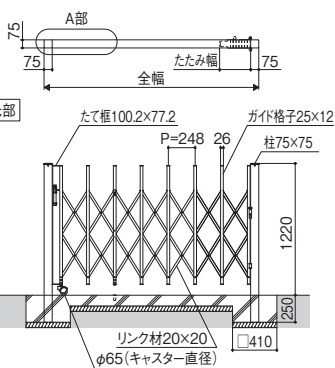


片開きタイプ

●90度回転収納時

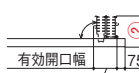


●180度回転収納時

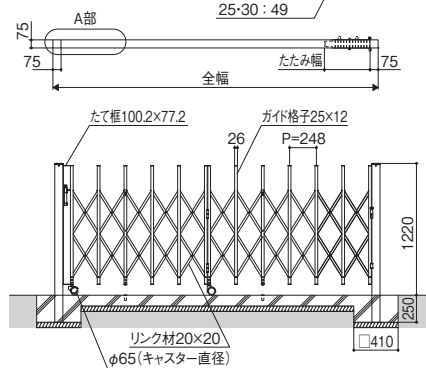


片開き(折り収納)タイプ

●90度回転収納時

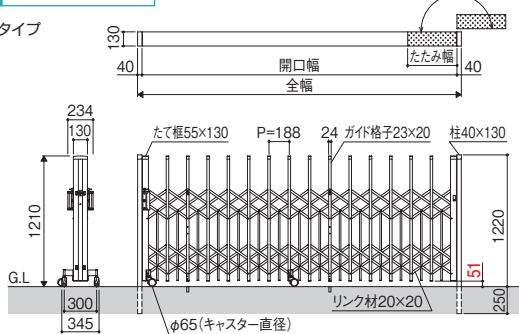


●180度回転収納時



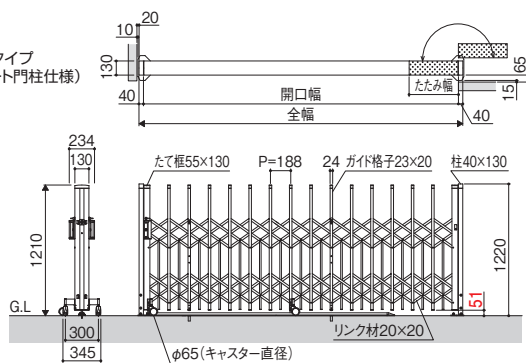
P型 フレクスゲートP型

キャスタータイプ



●キャスター外向き時外々寸法: 428

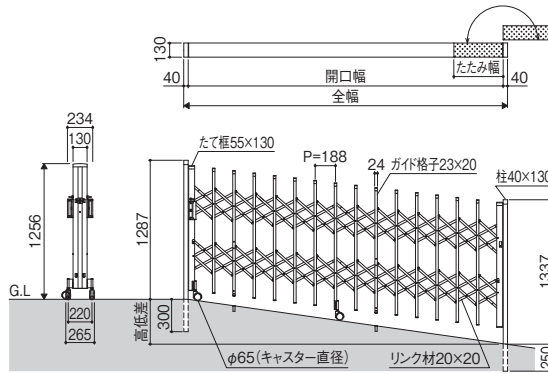
ガイドレールタイプ
(ベースプレート門柱仕様)



●キャスター外向き時外々寸法: 428

S型 フレクsgate S型

キャスタータイプ



最大傾斜角8°~6.3°(片開き)
※サイズにより異なります。

●キャスター外向き時外々寸法:348

ベースプレートタイプ

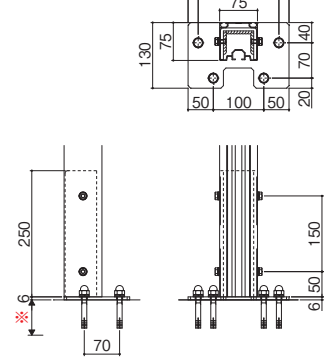
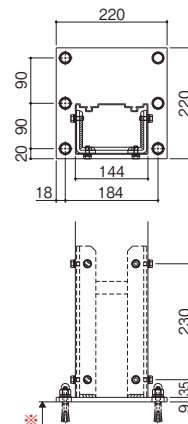
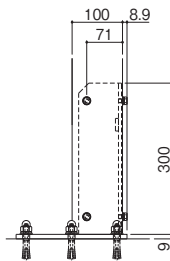
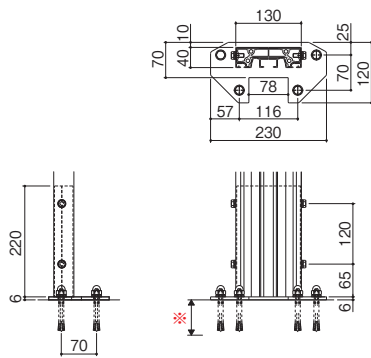
※70mm以上、下穴をあけてください。

G型 **P型** **J型** ...戸当り側・吊元側

N型 ...吊元側

C型 ...戸当り側・吊元側

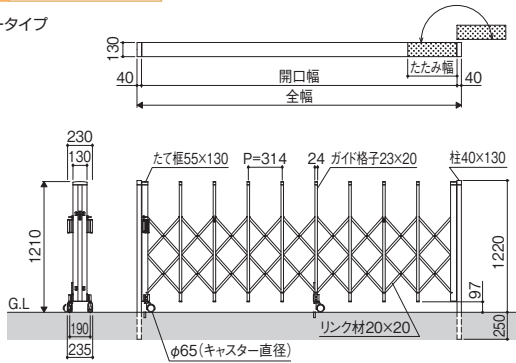
N型 ...戸当り側



●図は戸当り側を示します。吊元側は門柱向きが逆になります。

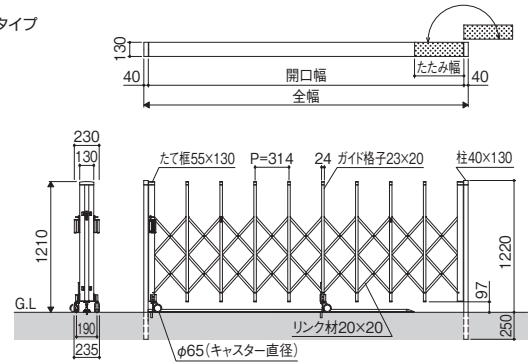
V型 フレクsgate V型

キャスタータイプ



●キャスター外向き時外々寸法:318

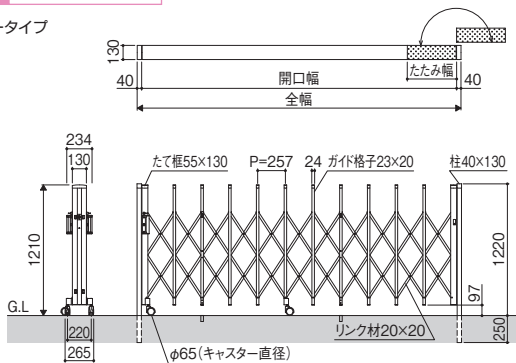
ガイドレールタイプ



●キャスター外向き時外々寸法:318

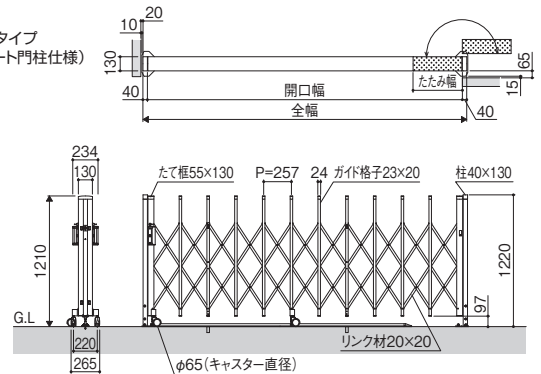
J型 フレクsgate J型

キャスタータイプ



●キャスター外向き時外々寸法:348

ガイドレールタイプ
(ベースプレート門柱仕様)



●キャスター外向き時外々寸法:348

■お手入れ方法・商品保証について

お客様へ

弊社では、お施主様が商品を安全に正しくご使用いただくためのお願い事項やお手入れ方法に加え、商品保証などの重要な内容を記載した取り扱い説明書を用意しております。施工完了後に必ずお施主様に手渡ししていただくようお願いします。

お手入れについて

長期間、清掃しないままにしておきますと、表面に付着した汚れは、シミなど外観上の不都合が生じる原因となります。汚れが軽いうちに清掃してください。清掃の目安は、少なくとも年1~2回程度です。特に海岸地帯や交通量の多い道路沿いは、塩分や排気ガスによる汚損が進みやすいので、こまめにお手入れしてください。

かるい汚れの場合

軽く水に濡らした布で汚れをふき取り、乾拭きしてください。

ひどい汚れの場合

水で濡らした布でホコリ・砂などをふき取ってください。その後、うすめた中性洗剤でひどい汚れを落とし、洗剤が残らないようによく水洗いをしてふき取ってください。最後に全体を乾拭きしてください。

商品保証について

弊社の商品に関し、ここに記載の保証期間、保証内容の範囲において無料修理を行うことをお約束するものです。保証期間中に故障、損傷などの不具合(以下「不具合」といいます)が発生した場合には、まず、お取り扱いの建築会社様、工事店様又は販売店様に修理をご依頼ください。

保証者 株式会社TOKO

保証の対象者 当該商品の所有者

対象商品 株式会社TOKOブランドで販売しているエクステリア商品

保証内容 取り扱い説明書・本体ラベル又はその他の注意書きに基づく適正な使用状態で、保証期間内に不具合が発生した場合には、下記に例示する免責事項を除き無料修理いたします。

保証期間

施工者よりの商品の引き渡し日から起算して2年間(電装部品については1年間)。ただし、施工を伴わない商品についてはお客様が購入してから1年間。

○商品の引き渡し日とは、新築注文住宅の場合はお客様への住宅引き渡し日とし、新築分譲住宅の場合は建築主様への住宅引き渡し日とします。新築以外の住宅については、商品の施工完了日とします。

免責事項

保証期間内でも、次の様な場合には有料修理となります。

- ① 弊社の手配によらない第三者の加工、組み立て、施工(基礎工事、取り付け工事、シーリング工事など)、管理、メンテナンスなどに起因する不具合(例えば、海砂や急結材を使用したモルタルによる腐食、中性洗剤以外のクリーニング材を使用したことによる変色や腐食、工事中の養生不良による変色や腐食など)
- ② 表示された商品の性能を超えた性能を必要とする場所に取り付けられた場合の不具合。
- ③ 商品又は部品の経年変化(使用に伴う磨耗、摩擦など)、経年劣化(樹脂部分の変質、変色など)又はこれらに伴うさび、かびなどその他類似の不具合。
- ④ 自然環境や住環境に起因する結露、樹液の染み出しなどの不具合。
- ⑤ 建築躯体の変形など商品以外の不具合に起因する商品の不具合。
- ⑥ 環境が特に悪い地域又は場所での腐食及び不具合(例えば、海岸地帯での塩害による腐食、大気中の砂塵、煤煙、各種金属粉、亜硫酸ガス、アンモニア、車の排気ガスなどが付着しておきる腐食、異常な高温・低温・多湿による不具合など)
- ⑦ 天災その他の不可抗力(例えば、暴風、豪雨、洪水、高潮、地震、地盤沈下、落雷、火災など)による不具合又はこれらにより商品の性能を超える事態が発生した場合の不具合。
- ⑧ 実用化されている技術では予測することが不可能な現象又はこれが原因で生じた不具合。
- ⑨ 犬、猫、鳥、鼠などの小動物の害又はつるや根などの植物の害による不具合。
- ⑩ 引き渡し後の操作誤り、調整不備又は適切な維持管理を行わなかったことによる不具合。
- ⑪ お客様自身の組み立て、取り付け、修理、改造(必要部品の取り外しを含む)に起因する不具合。
- ⑫ 本来の使用目的以外の用途に使用された場合の不具合又は使用目的と異なる使用方法による場合の不具合。
- ⑬ 犯罪などの不法な行為に起因する破損や不具合。

○保証期間経過後の修理、交換などは有料といたします。

○本書によって、お客様の法律上の権利を制限するものではありませんので、保証期間経過後の修理についてご不明の場合は、最寄の弊社支店・営業所にお問い合わせください。

■本社・工場

〒916-0062 福井県鯖江市熊田町1-100
TEL(0778)62-1122(代) FAX(0778)62-2234

株式会社TOKO

検索



【注意事項】

- ガイドレール後付けタイプは、モルタルまたはコンクリートの土間に施工可能です。その他の土間仕上げには施工できません。
- 扉の開閉後は、必ず落し棒を受けパイプにセットしてください。また必要に応じて転倒防止金具(オプション)をご使用ください。転倒防止金具は、キャスターの設置箇所のみ取り付け可能です。
- ガイドレール後付けタイプの場合、転倒防止金具は使用できません。
- 強風による扉の破損を防ぐため、開閉後は必ず落し棒を所定の位置に固定してください。



- このカタログは2023年6月現在のものです。
- 改良の為、予告なしに商品の仕様の一部を変更する場合がございます。
- このカタログの商品の色は、印刷の性質上多少違うこともありますのでご了承下さい。
- ★ 本書に記載した内容について無断転載、複製(コピー)を禁じます。
- ★ 表示金額には消費税、搬入費、施工費等は含まれておりません。



この冊子は環境にやさしい植物油インキを使用しています。

2023.6-5000

●お問い合わせは下記へ