

強風にそなえよう

高強度タイプ

アルグランドGF型

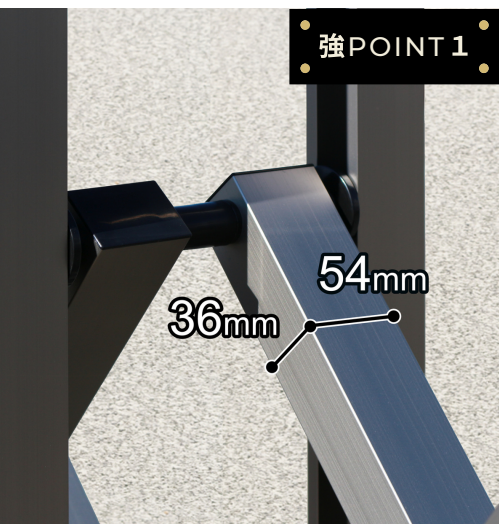
業界最高峰の耐風圧強度

風速 $V=42\text{ m/s}$

相当を実現！

耐風圧力 1513 N/m^2

当社従来品比 1.5倍



.....強POINT 1.....

圧倒的存在感の大型リンク！

※従来品は36×24mm

.....強POINT 2.....

全基本扉に落とし棒を標準装備！

.....強POINT 3.....

転倒防止金具で、レール全域で本体の転倒を防止
がっちり掴んで離しません！

.....強さだけじゃない.....

1. 耐久性向上

リンク穴に樹脂ブッシュを追加し、
メタルタッチによる摩耗を抑止。

2. 高強度タイプにお取り替えが可能

当社既設商品からの取り替えなら
門柱・フラットレールはそのまま
使用できます。

..... 価格表

SLC
サンシルバー

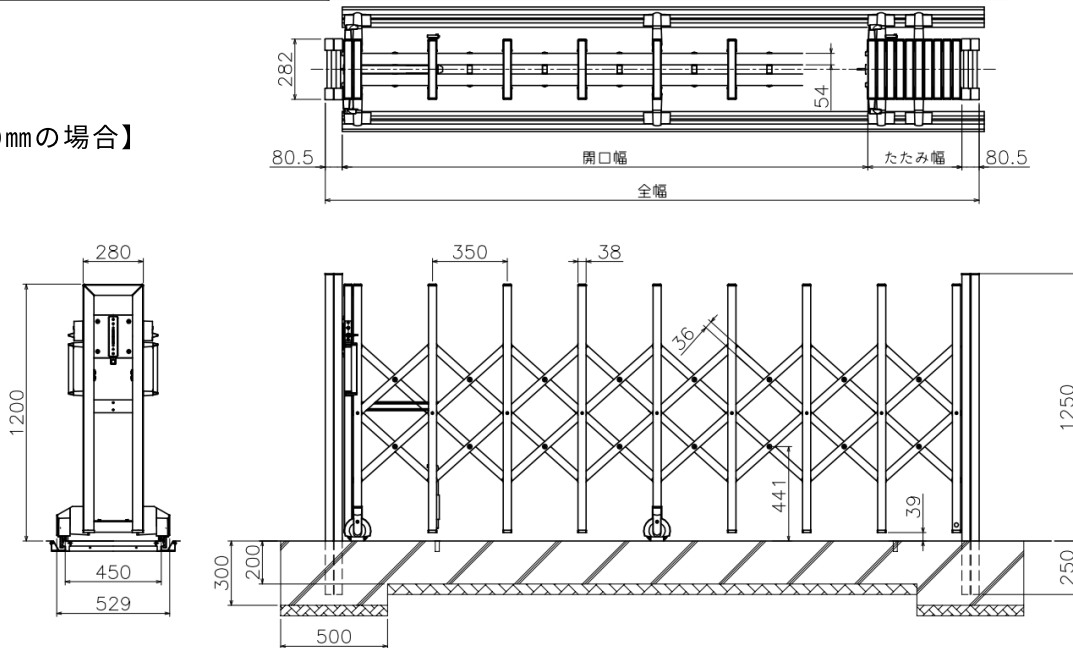
UC
アーバングレー

BD
ダークブロンズ

片開き					両開き						
呼称	スチールレール		ステンスレール 加算額	開口幅	全幅	呼称	スチールレール		ステンスレール 加算額	開口幅	全幅
	H:1200mm	H:1400mm					H:1200mm	H:1400mm			
16S	¥ 355,600	¥ 385,000	¥17,000 加算	1232	1657	31W	¥ 591,700	¥ 635,300	¥30,600 加算	2456	3145
20S	¥ 419,200	¥ 454,100	¥17,000 加算	1538	2007	38W	¥ 718,900	¥ 773,500	¥30,600 加算	3068	3845
23S	¥ 449,700	¥ 487,400	¥17,000 加算	1844	2357	45W	¥ 793,500	¥ 853,700	¥34,000 加算	3680	4545
27S	¥ 503,000	¥ 536,300	¥21,800 加算	2150	2707	52W	¥ 886,000	¥ 937,400	¥38,800 加算	4292	5245
30S	¥ 514,200	¥ 547,500	¥21,800 加算	2456	3057	59W	¥ 922,500	¥ 973,900	¥43,600 加算	4904	5945
34S	¥ 540,800	¥ 575,100	¥30,600 加算	2762	3407	66W	¥ 956,400	¥1,009,800	¥51,000 加算	5516	6645
37S	¥ 573,200	¥ 606,200	¥30,600 加算	3068	3757	73W	¥1,035,300	¥1,086,100	¥55,800 加算	6128	7345
41S	¥ 628,800	¥ 664,400	¥34,000 加算	3374	4107	80W	¥1,124,500	¥1,180,500	¥61,200 加算	6740	8045
44S	¥ 630,900	¥ 666,400	¥34,000 加算	3680	4457	87W	¥1,151,700	¥1,207,500	¥65,400 加算	7352	8745
48S	¥ 804,100	¥ 859,900	¥38,800 加算	3986	4851	95W	¥1,488,200	¥1,584,600	¥72,800 加算	7964	9533
52S	¥ 843,300	¥ 894,700	¥38,800 加算	4292	5201	102W	¥1,571,800	¥1,659,400	¥78,200 加算	8576	10233
55S	¥ 868,600	¥ 920,000	¥43,600 加算	4598	5551	109W	¥1,607,800	¥1,695,400	¥81,600 加算	9188	10933
59S	¥ 879,800	¥ 931,200	¥43,600 加算	4904	5901	116W	¥1,644,300	¥1,731,900	¥86,400 加算	9800	11633
62S	¥ 892,300	¥ 944,700	¥47,600 加算	5210	6251	123W	¥1,674,000	¥1,763,600	¥91,200 加算	10412	12333
66S	¥ 913,700	¥ 967,100	¥51,000 加算	5516	6601	130W	¥1,703,700	¥1,795,300	¥96,000 加算	11024	13033
69S	¥ 946,100	¥ 998,200	¥51,000 加算	5822	6951	137W	¥1,786,800	¥1,875,800	¥103,400 加算	11636	13733
73S	¥ 992,600	¥1,043,400	¥55,800 加算	6128	7301	144W	¥1,865,700	¥1,952,100	¥108,200 加算	12248	14433
76S	¥1,034,600	¥1,088,000	¥55,800 加算	6434	7651	151W	¥1,963,800	¥2,055,400	¥113,000 加算	12860	15133
80S	¥1,081,800	¥1,137,800	¥61,200 加算	6740	8001	158W	¥2,061,400	¥2,158,200	¥116,400 加算	13472	15833
83S	¥1,092,800	¥1,148,700	¥60,600 加算	7046	8351	165W	¥2,075,500	¥2,172,100	¥125,800 加算	14084	16533
87S	¥1,109,000	¥1,164,800	¥65,400 加算	7352	8701	172W	¥2,093,800	¥2,190,200	¥130,600 加算	14696	17233
90S	¥1,257,400	¥1,327,900	¥68,000 加算	7658	9095	180W	¥2,396,300	¥2,522,100	¥135,400 加算	15308	18021
94S	¥1,279,300	¥1,350,800	¥72,800 加算	7964	9445	187W	¥2,430,200	¥2,558,000	¥142,800 加算	15920	18721
97S	¥1,287,100	¥1,359,600	¥72,800 加算	8270	9795	194W	¥2,459,900	¥2,589,700	¥147,600 加算	16532	19421
101S	¥1,324,700	¥1,395,900	¥78,200 加算	8576	10145	201W	¥2,538,800	¥2,666,000	¥152,400 加算	17144	20121
104S	¥1,366,000	¥1,435,900	¥77,600 加算	8882	10495	208W	¥2,617,200	¥2,741,800	¥155,800 加算	17756	20821
108S	¥1,403,100	¥1,471,700	¥81,600 加算	9188	10845	215W	¥2,696,100	¥2,818,100	¥160,600 加算	18368	21521
111S	¥1,454,500	¥1,525,700	¥82,400 加算	9494	11195	222W	¥2,790,000	¥2,917,200	¥170,000 加算	18980	22221
115S	¥1,501,200	¥1,575,000	¥86,400 加算	9800	11545	229W	¥2,887,600	¥3,020,000	¥173,400 加算	19592	22921
118S	¥1,548,400	¥1,624,800	¥91,800 加算	10106	11895	236W	¥2,985,700	¥3,123,300	¥178,200 加算	20204	23621
122S	¥1,559,400	¥1,635,700	¥91,200 加算	10412	12245	243W	¥3,004,000	¥3,141,400	¥183,000 加算	20816	24321
125S	¥1,566,200	¥1,642,400	¥95,200 加算	10718	12595	250W	¥3,022,300	¥3,159,500	¥187,800 加算	21428	25021
129S	¥1,577,200	¥1,653,300	¥94,600 加算	11024	12945	257W	¥3,044,800	¥3,181,800	¥195,200 加算	22040	25721
136S	¥1,744,100	¥1,833,100	¥103,400 加算	11636	13689						
143S	¥1,823,000	¥1,909,400	¥108,200 加算	12248	14389						
150S	¥1,921,100	¥2,012,700	¥113,000 加算	12860	15089						
157S	¥2,018,700	¥2,115,500	¥116,400 加算	13472	15789						
164S	¥2,032,800	¥2,129,400	¥125,800 加算	14084	16489						
171S	¥2,051,100	¥2,147,500	¥130,600 加算	14696	17189						

..... 納まり図

【片開き 30S H:1200mmの場合】



株式会社 TOKO

- このカタログは2023年7月現在のものです。
- 仕様は商品改良のため予告なく変更することがあります。
- 商品の色は印刷の特性上、多少異なる場合があります。
- ★本書に記載した内容について無断転載、複製(コピー)を禁じます。
- ★表示金額には消費税、搬入費、施工費等は含まれておりません。

■本社・工場
〒916-0062 福井県鯖江市熊田町1-100
TEL (0778)62-1122(代) FAX (0778)62-2234

株式会社 TOKO

