


■ 施工事例

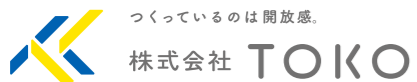
会議人数の調整など、音漏れを抑えながら目的にあわせた空間をつくります。



■ 製品仕様 (寸法単位:mm)

	上戸車タイプ		下戸車タイプ	
	片引き	引分け	片引き	引分け
開口幅(W)	779 ≤ W ≤ 10000	1540 ≤ W ≤ 20000	779 ≤ W ≤ 5719	1540 ≤ W ≤ 11420
開口高(H)	1500 ≤ H ≤ 3000		1500 ≤ H ≤ 3000	
パネルピッチ(Ps)	330 ≤ Ps ≤ 700			
開口形状	直線納まり(外折れ・内折れ共に可能)			
パネル枚数※1	2~16枚	4~32枚	2~8枚	4~16枚
扉連数構成	1~2連	2~4連	1連	1~2連
開口形状	外折れ			
	内折れ			
パネル仕様	ガラスタイプ	ガラス厚5mm~8mm		
	フラッシュパネルタイプ	ガルバリウム鋼板t=0.6、ポリエステル樹脂焼付塗装13μm以上	ガルバリウム鋼板t=0.6、ポリエステル樹脂焼付塗装13μm以上	
下レール	25型レール		FR型レール	
枠見込み寸法	70			
扉見込み寸法	35			
下レール見込み寸法	55		67	
錠	美和ロック製:FN錠、ゴール製:PSS錠			
カラーバリエーション	ガラスタイプ	シルバー、ホワイト、ブラック、ステンカラー UC、オーダー(焼付塗装)		シルバー、ホワイト、ブラック、ステンカラー UC、オーダー(焼付塗装)
	フラッシュパネルタイプ	アルミ形材:シルバー、パネル:アイボリー		
遮音性※2	T-1(T1等級線)			

※1-1連の最大枚数は8枚です。 ※2-遮音性(T-1)は、ガラス厚み5mm以上の場合となります。



本社・工場 〒916-0062 福井県鯖江市熊田町1-100
 東京支店 〒111-0041 東京都台東区元浅草3-13-12 (Uビル8F)
 仙台営業所 〒980-0803 宮城県仙台市青葉区国分町3-11-5(日宝勾当台西ビル8F)
 新潟営業所 〒950-0022 新潟県新潟市東区幸栄3-13-14
 名古屋支店 〒463-0088 愛知県名古屋守山区鳥神町238
 大阪支店 〒564-0053 大阪府吹田市江の木町20-23
 高松営業所 〒760-0014 香川県高松市昭和町1-3-30 (ONG昭和町ビル1-B)
 福岡営業所 〒818-0052 福岡県筑紫野市武蔵3-10-14
 大分営業所 〒870-1118 大分県大分市高江南2-2-1

TEL (0778) 62-1122 FAX (0778) 62-2234
 TEL (03) 3842-1778 FAX (03) 3842-1779
 TEL (022) 395-7471 FAX (022) 395-7472
 TEL (025) 257-9797 FAX (025) 257-9799
 TEL (052) 778-7900 FAX (052) 778-7910
 TEL (06) 6155-5220 FAX (06) 6155-5221
 TEL (087) 813-2401 FAX (087) 813-2402
 TEL (092) 918-6881 FAX (092) 918-6885
 TEL (097) 547-8814 FAX (097) 547-8817

施工事例はこちら



イスターカーテン 検索

このカタログは令和3年4月現在のものです。改良のため、予告なしに商品の仕様の一部を変更する場合がございます。カタログの商品の色は、印刷の性質上多少異なることもありますのでご了承ください。

2021年第2版

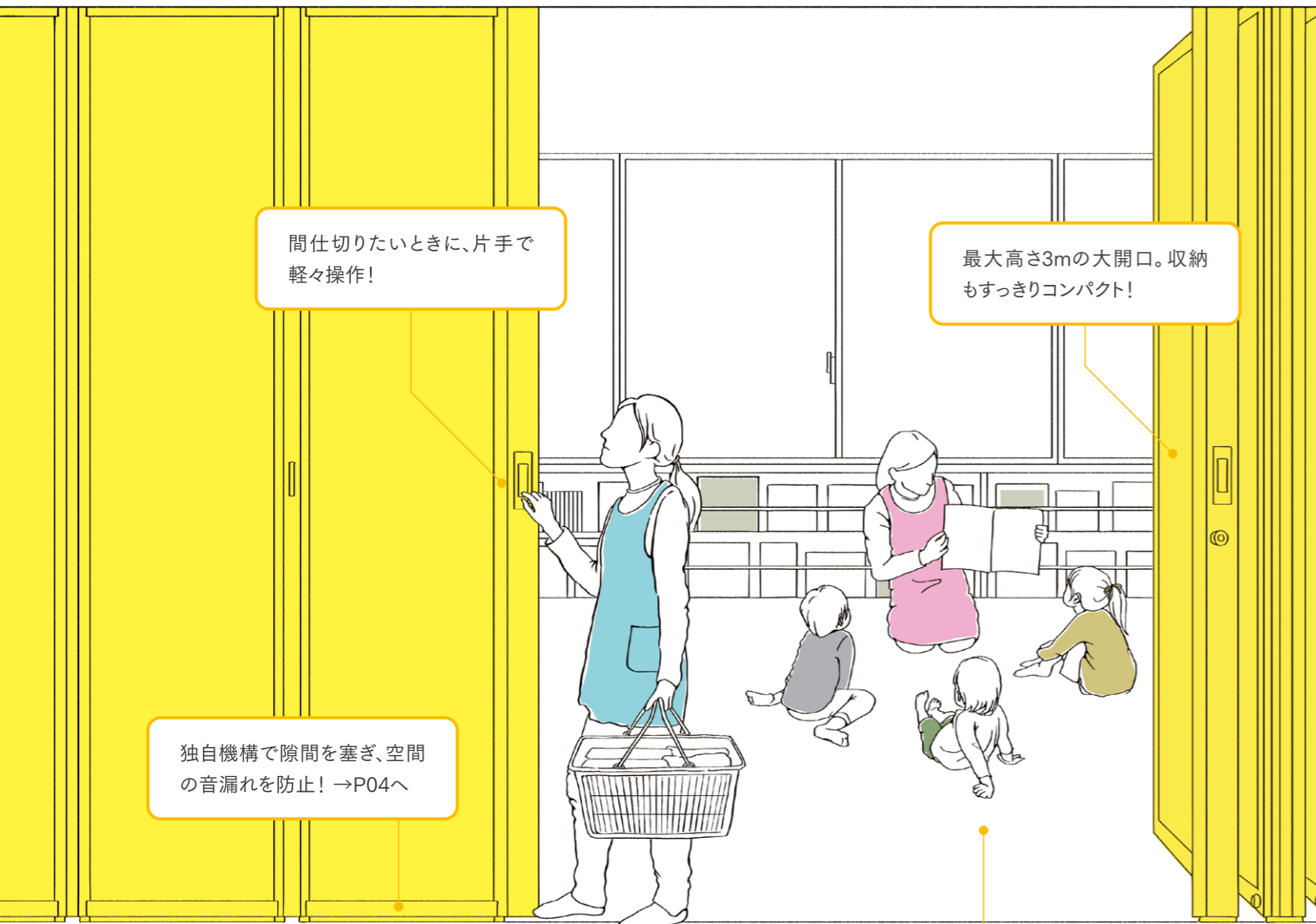


遮音性能T-1 (JIS A4706) を保持



片手一本でスピーディーに仕切る快適性と遮音性を兼ね備えた屋内用折れ戸

最大幅20m、最大高さ3mまで対応、全開時もコンパクトにまとまります。



ミュートの動きがわかります!



右のQRコードからミュートの動きがわかる動画を視聴できます。業界唯一の遮音折れ戸の動きをぜひご確認ください。



子どもたちにあわせた環境づくり

子どもたちにあわせた環境づくり



保育施設

子どもたちの年齢や性別にあわせて部屋を分割。音漏れを抑えた空間は、子どもたちが集中できる環境をつくれます。

授業スタイルに応じた空間利用



学校

学習人数、学習時間に応じた空間の調整を可能にします。

柔軟なオフィス空間



オフィス

急な来客や、突然のWeb会議にも慌てず対応。必要に応じて空間を仕切り、スペースをつくることも可能です。

特徴

1 最大幅20mの大開口遮音折れ戸

短時間で全開、全閉。サッと空間を仕切ります。開閉は、グレモンハンドルを回転させるだけ。軽い操作力と連続した扉で誰でも簡単に開閉でき、目的に応じて空間を間仕切りできます。



フラットデザインのグレモンハンドル
たたみ側、反たたみ側のどちらにも取り
付け可能です。両面に取り付けて出入
り用扉としてもご使用いただけます。

特徴

2 選べる2種類の下レール

現場状況に合わせて、上戸車タイプ(上荷重)と下戸車タイプ(下荷重)をご用意。

I 上戸車タイプ



大開口が必要な場所に最適。開口幅20mまで対応。

II 下戸車タイプ

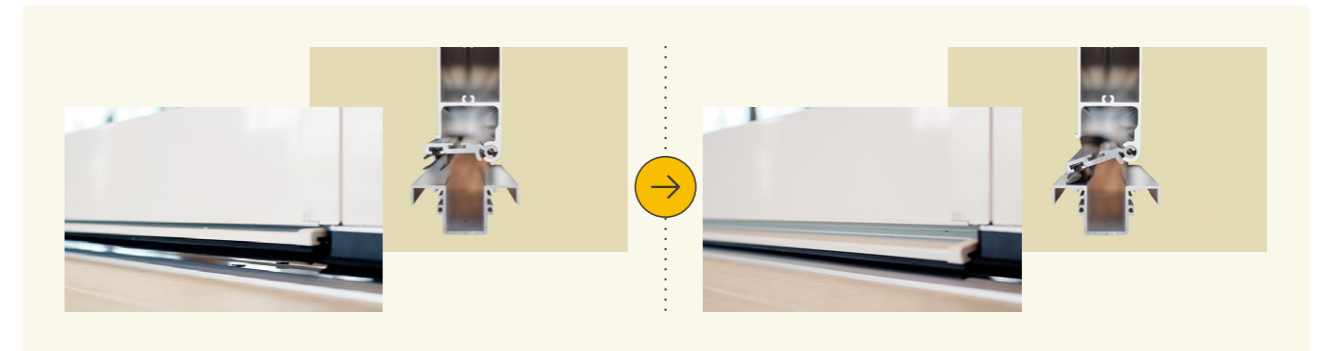


ハツリ工事不要で床仕上げ後でも取り付け可能。溝の深さは5mmで、ビス止め可能な置き型底段差レールです。
※開口幅に制限有。

特徴

3 框下に「可動エアタイト」搭載

グレモンハンドルの回転と連動して框下の「タイトゴム」が下降。遮音性能を確保します。開閉動作とリンクしているため、誰でも直感的な操作が可能です。



全閉時は下降し、遮音性を確保。(参考画像:上戸車タイプ)

特徴

4 2種類の嵌め込み材

スリム框による高い透過性のガラスパネルタイプと、空間をよりはっきりと隔てるフラッシュパネルタイプの2種類を展開しています。

I ガラスパネル



II フラッシュパネル



※遮音性(T-1)はガラス厚み5mm以上の場合となります。

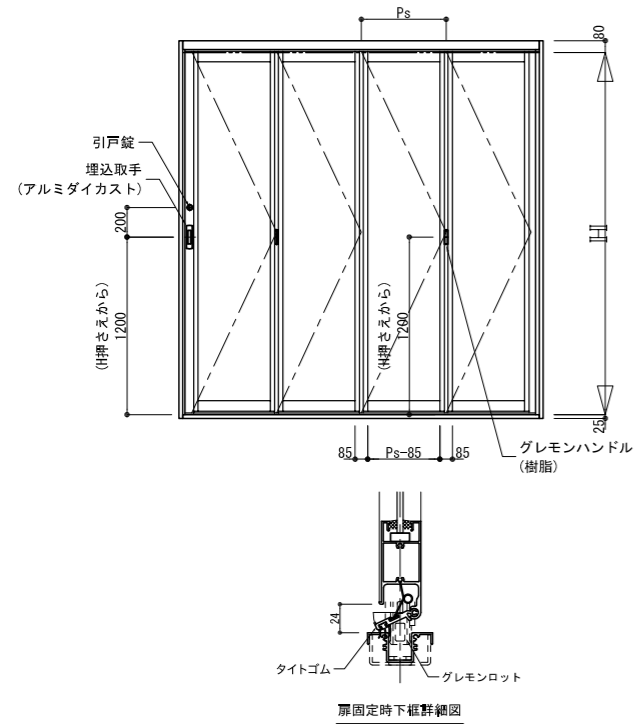
特徴

5 安全への配慮

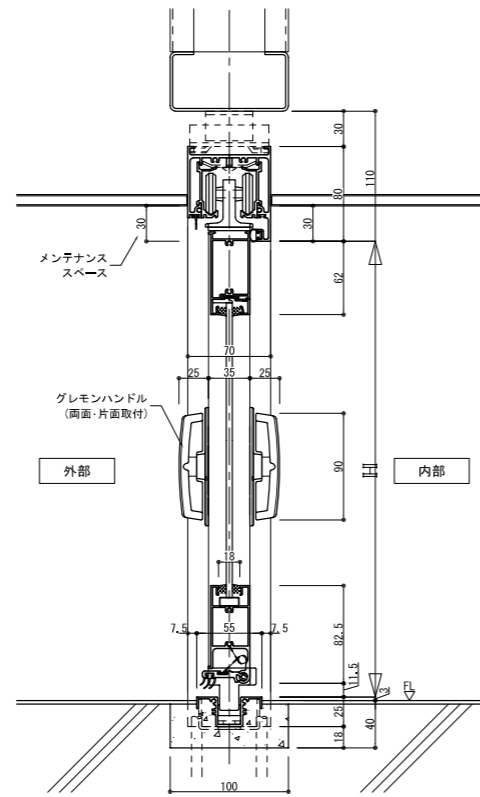
安全、安心してお使いいただけるように、戸当枠や下框部等にゴムを取り付けています。手や足を挟んでもケガをしにくいので、子どもたちにも安心です。

上戸車タイプ

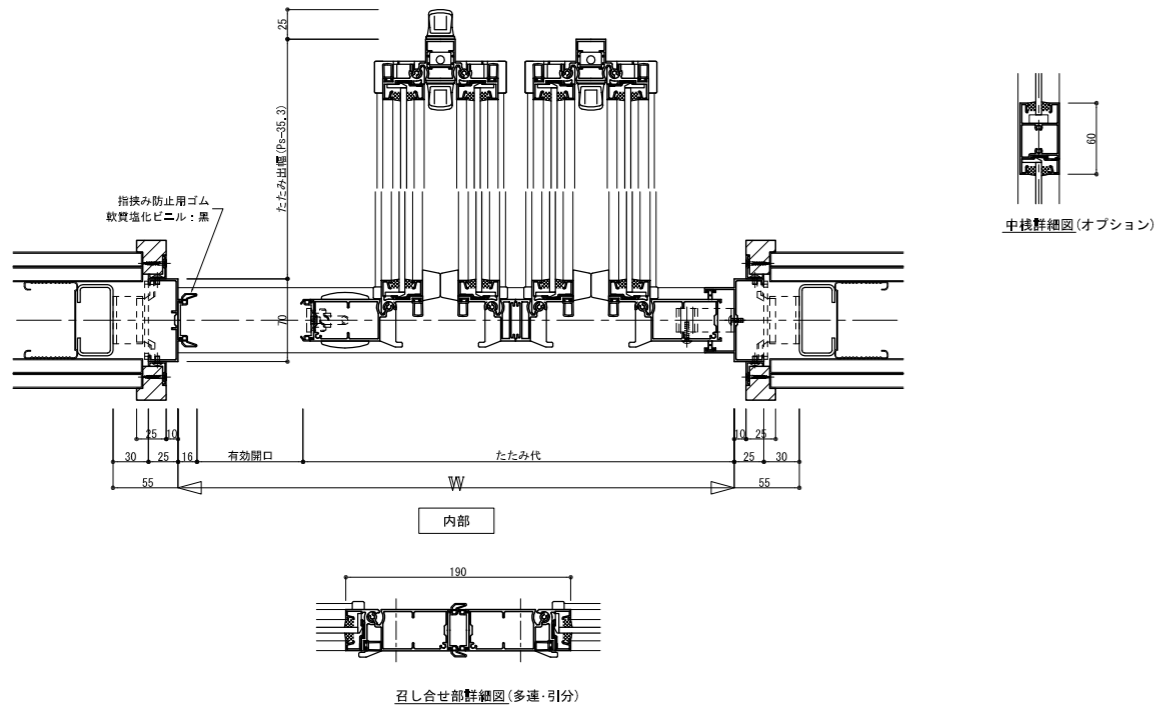
■ 姿図(単板ガラスパネル)



■ 縦断面参考図(単板ガラスパネル)

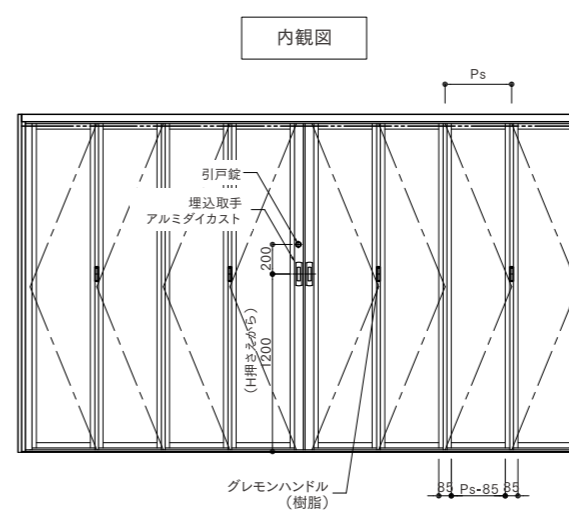


■ 横断面参考図(単板ガラスパネル)

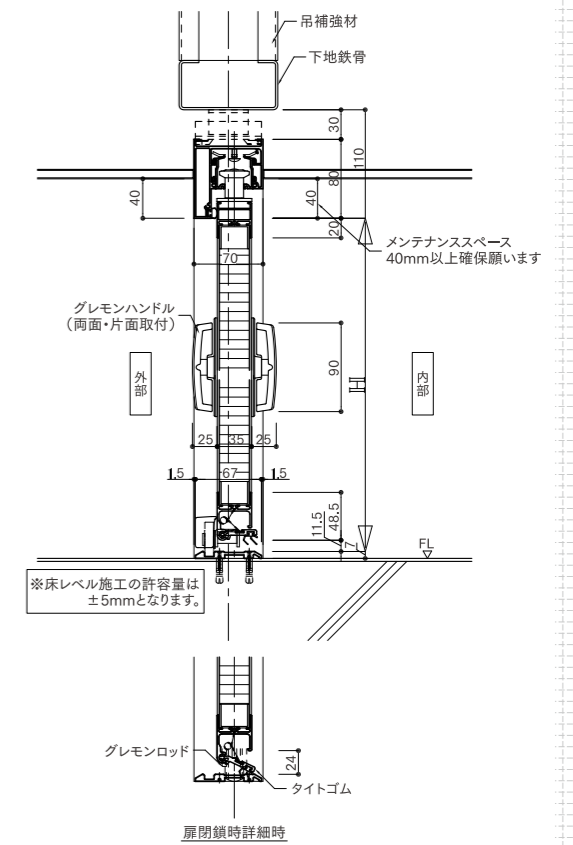


下戸車タイプ

■ 姿図(フラッシュパネル・FR型)



■ 縦断面参考図(フラッシュパネル・FR型)



■ 横断面参考図(フラッシュパネル・FR型)

