

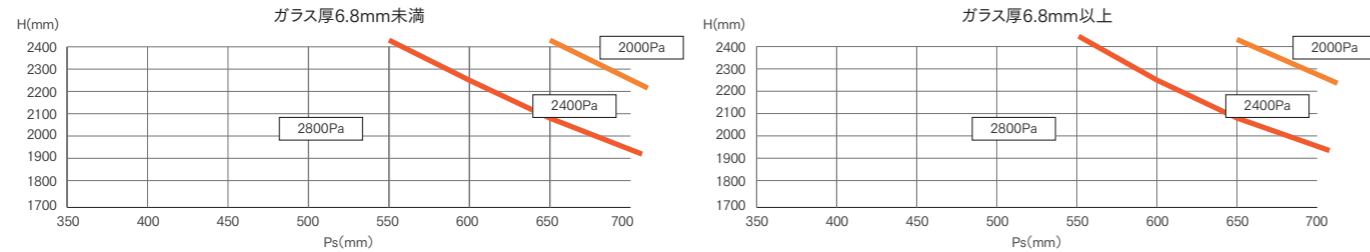
製品仕様

		SUMUZA		SUMUZA防火設備タイプ	
開閉形態		片引き	引分け	片引き	引分け
開口形状		直線(外折れ)		直線(外折れ)	
開口幅(W)	標準	465 ≤ W ≤ 3600	927 ≤ W ≤ 3600	465 ≤ W ≤ 3310	927 ≤ W ≤ 3310
	外錠	495 ≤ W ≤ 3600	957 ≤ W ≤ 3600	495 ≤ W ≤ 3310	957 ≤ W ≤ 3310
開口高(H)		700 ≤ H ≤ 2400		797.5 ≤ H ≤ 2400	
パネルピッチ(Ps)		200 ≤ Ps ≤ 683.5		200 ≤ Ps ≤ 520.2	
パネル枚数		2～8枚		2～6枚	
扉連数構成		1～2連	2連	1～2連	2連
錠		グレモンハンドル錠(鍵付きグレモンハンドルをオプション対応) 外錠(美和 U9 LZ2 シリンダー:ゴールTSA改シリンダー:マスターキー対応可) 内部はサムターン		グレモンハンドル錠(鍵付きグレモンハンドルをオプション対応) 外錠(美和 U9 LZ2 シリンダー:ゴールTSA改シリンダー:マスターキー対応可) 内部はサムターン	
枠見込み		70		70	
扉見込み		40		40	
対応ガラス		複層ガラス:FL5+A10(固定)+FL6以上		複層ガラス:Low-E5~6+A10(固定)+網入りガラス6.8以上 遮蔽型(外部側Low-E)※1	
ガラス対応厚さ		22mm以下		22.8mm以下 ガラス押え:シーリングとバックアップ材 (防火用を使用のこと)	
カラーバリエーション		 シルバー	 ホワイト	 ブラック	 ステンカラーUC

※シルバー色の標準は「シルバーツヤ消し」です。
※ホワイト以外は、高耐久性複合皮膜(HDコート)の表面処理となっています。

※1 防火設備タイプのガラスは、遮熱型のみ。中空層は、空気又はアルゴン又はクリプトンのみ封入可能です。

耐風圧表



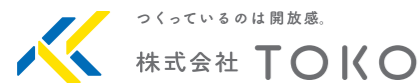
断熱性対応表

	空気層の仕様	開口部の仕様		JIS等級	防火対応
		ガスの封入※1	開口部の熱貫流率U [W/(㎡・K)]※2		
複層ガラス	Low-Eガラス※3	されている	2.91	H-4	可
		されていない	3.49	H-3	可
	一般ガラス	なし	4.07	H-2	不可

性能値

	SUMUZA	SUMUZA防火設備タイプ
気密性	A-4	A-4
水密性	W-5	W-5
耐風圧性	S-5	S-6
遮音性	T-2	T-2
断熱性	H-2 ~ H-4	H-3 ~ H-4

※1 「ガス」とは、アルゴンガス又は熱伝導率がこれと同等以下のものをいいます。※2 国立研究開発法人建築研究所ホームページ内「平成28年省エネルギー基準に準拠したエネルギー消費性能の評価に関する技術情報」に応じた、開口部の熱貫流率による。※3 防火設備タイプは、遮熱型のみ対応可。



TOKOのホームページでは、製品詳細以外にも製品図や納まり図のダウンロード、各種寸法の自動計算ツールなど、設計時のお役立ちツールをご利用いただけます。



本社・工場 〒916-0062 福井県鯖江市熊田町1-100
 東京支店 〒111-0041 東京都台東区元浅草3-13-12 (Uビル8F)
 仙台営業所 〒980-0803 宮城県仙台市青葉区国分町3-11-5(日宝勾当台西ビル8F)
 新潟営業所 〒950-0022 新潟県新潟市東区幸栄3-13-14
 名古屋支店 〒463-0088 愛知県名古屋市中区鳥羽町238
 大阪支店 〒564-0053 大阪府吹田市江の木町20-23
 高松営業所 〒760-0014 香川県高松市昭和町1-3-30 (ONG昭和町ビル1-B)
 福岡営業所 〒818-0052 福岡県筑紫野市武蔵3-10-14
 大分営業所 〒870-1118 大分県大分市高江南2-2-1

TEL (0778) 62-1122 FAX (0778) 62-2234
 TEL (03) 3842-1778 FAX (03) 3842-1779
 TEL (022) 395-7471 FAX (022) 395-7472
 TEL (025) 257-9797 FAX (025) 257-9799
 TEL (052) 778-7900 FAX (052) 778-7910
 TEL (06) 6155-5220 FAX (06) 6155-5221
 TEL (087) 813-2401 FAX (087) 813-2402
 TEL (092) 918-6881 FAX (092) 918-6885
 TEL (097) 547-8814 FAX (097) 547-8817

イスターカーテンの詳細はこちら



イスターカーテン 検索

SUMUZA-スムザ- 集合住宅用アルミ製折れ戸



©Kai Nakamura



このカタログは令和4年10月現在のものです。改良のため、予告なしに商品の仕様の一部を変更する場合がございます。カタログの商品の色は、印刷の性質上多少異なることもありますのでご了承ください。



SUMUZA-スムザ-で暮らしは変化する



幅広のパネルピッチが眺望と外光を確保し、空間の広がりを感じさせます。
換気もしやすく、住む人に心地よさを提供。
屋外との一体感を演出し、暮らしにちょっとした非日常をプラスします。

シンプルな洒落たデザインで、建物の景観にアクセントを加えます。

一般的な掃き出し窓と違い、引き残しがないためほぼ全開にでき、屋外の景色を最大限室内に取り込めます。

開口が広いので物の移動が簡単です。テラスでのアクティビティの幅が広がります。

開口部を全開できるからテラスもリビングルームの一部のような屋内外を一体とした室内環境を実現できます。



※イメージ写真 ©Kai Nakamura

特徴

1 高い遮音性能と水密性能

遮音性をT-2に向上。外部からの騒音を抑え、心地よい静かな暮らしを実現します。

※複層ガラス5+A10(固定)+6以上を使用してください。



段差35mmの25DH型レールを採用。タイトゴムを二重に配置することで、折れ戸でありながら水密性W-5の高水密仕様です。



25DH型レール

タイトゴムを二重に配置

特徴

2 耐風圧S-5(2400Pa)に対応

耐風圧は最大S-6(2800Pa)まで対応可能。台風などの災害から大切な家財を守ります。

耐風圧	JIS等級	等級との対応値	(参考)風速換算値
	S-1	800Pa	風速は36m/sに該当します。
	S-2	1,200Pa	風速は44m/sに該当します。
	S-3	1,600Pa	風速は51m/sに該当します。
	S-4	2,000Pa	風速は57m/sに該当します。
	S-5	2,400Pa	風速は62m/sに該当します。
	S-6	2,800Pa	風速は67m/sに該当します。
	S-7	3,600Pa	風速は76m/sに該当します。



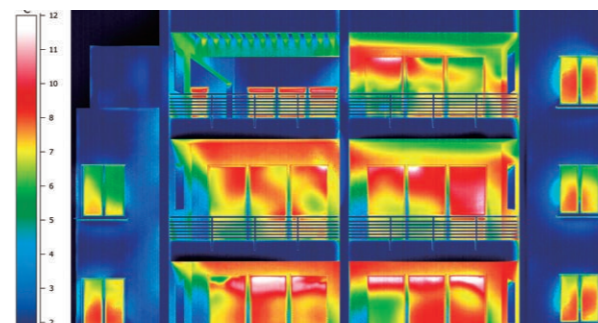
特徴

3 H-2等級*の断熱性能

住宅でも快適にお使い頂ける断熱性能を確保しています。最大でH-4(JIS等級)です。

※詳細は裏表紙「断熱性能対応表」参照。

断熱性能	JIS等級	熱貫流率
	H-1	4.65W/(㎡・K)以下
	H-2	4.07W/(㎡・K)以下
	H-3	3.49W/(㎡・K)以下
	H-4	2.91W/(㎡・K)以下
	H-5	2.33W/(㎡・K)以下



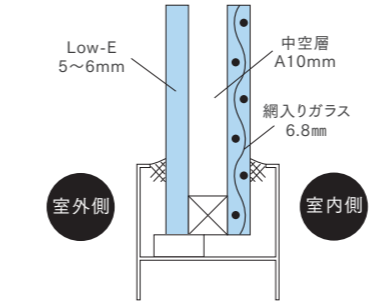
特徴

4 業界初、複層ガラス対応の防火折れ戸

建築基準法では、防火地域、準防火地域に建設される開口部のうち、延焼のおそれのある部分には「防火設備(防火戸)」を使用するよう定められています。SUMUZA防火設備タイプは防耐火試験(20分)をクリアし、国土交通大臣防火認定を取得しています。

2023年1月発売

SUMUZA防火設備タイプ ガラス構成
※Low-E 複層ガラス(遮熱型)組込のみ対応可



国土交通大臣認定
防火設備 EB-3426
複層板ガラス入アルミニウム合金製
折りたたみ窓



特徴

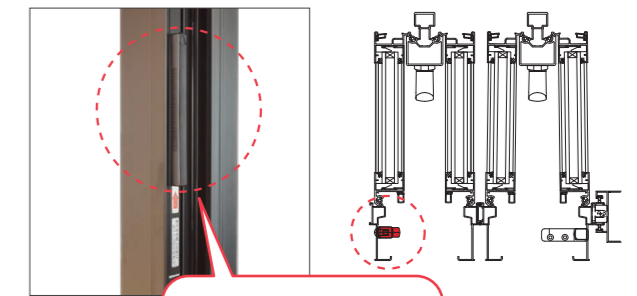
5 防犯性、安全性に配慮

グレモンハンドルに補助ロックを追加しました。ダブルロックで防犯性を高め、外部からの侵入を防ぎます。小さなお子さんの誤操作も防ぐので安心です。



グレモンハンドル

全開時には突風で扉が動かないように、引手框に扉固定用のストッパーを標準で装備し、安全対策を施しています。



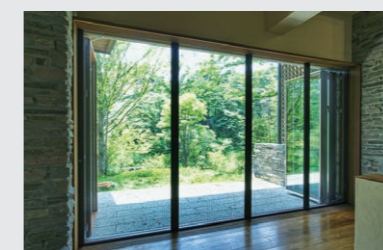
全開ストッパー

全開時、扉のツマミを押し上げて扉を固定

オプション 安全性の向上や便利な機能をプラスして、より快適にご活用いただけます。

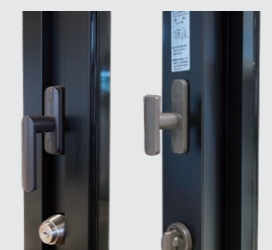
網戸対応

虫の侵入を防ぎつつ、室内に外気を取り込める専用網戸を設置できます。



外錠も取付可能

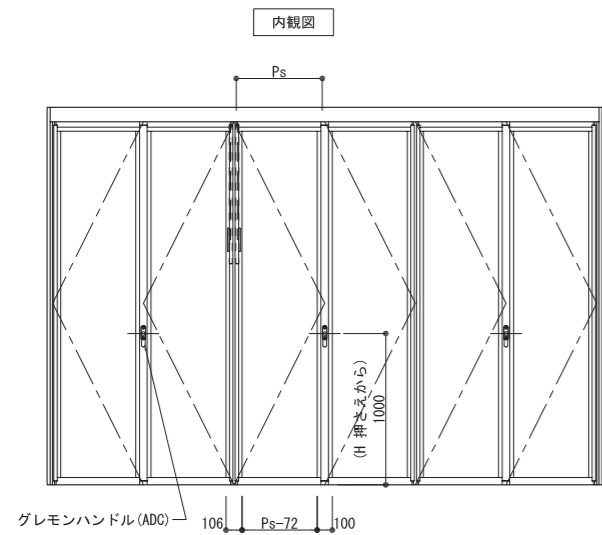
ベランダや、テラスなど外部からの出入りに両面操作のグレモンハンドルが取付可能です。



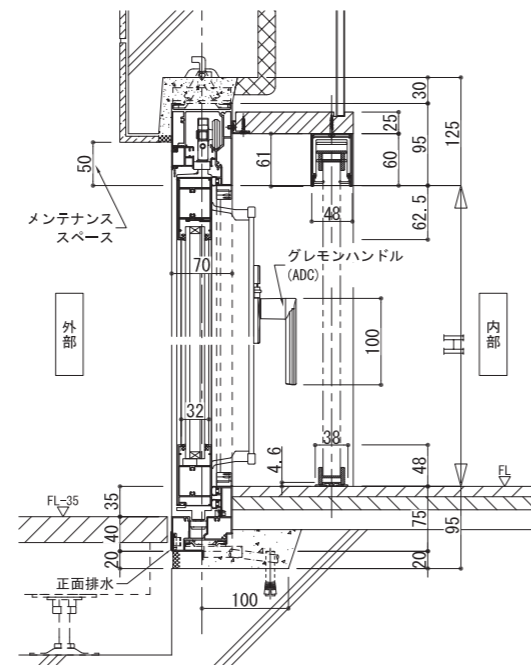
外部側

内部側

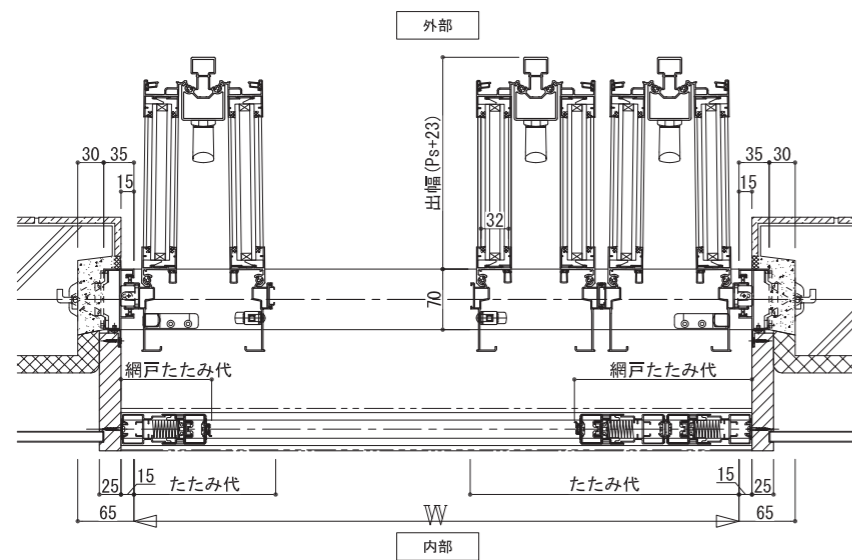
■ 姿図(25DH型 複層障子)



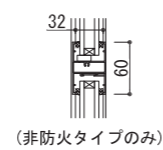
■ 縦断面参考図(RC枠 25DH型・複層障子)



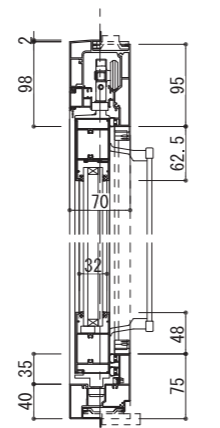
■ 横断面参考図(RC枠 25DH型・複層障子)



■ 中棧詳細(オプション)

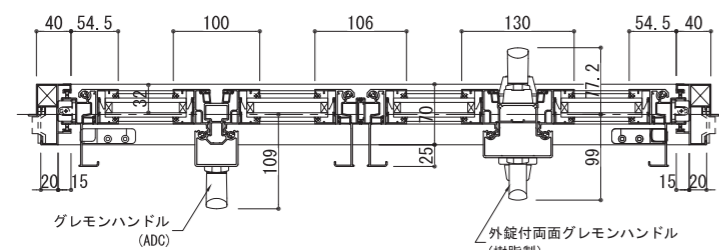


■ 縦断面図
(面付け枠 25DH型・複層障子)

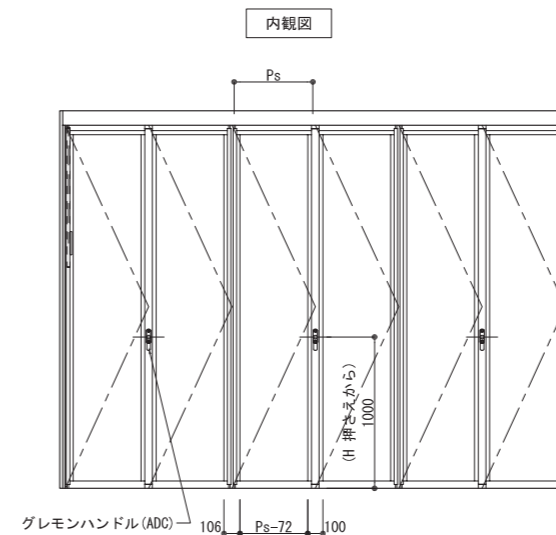


※本図は非防火タイプ

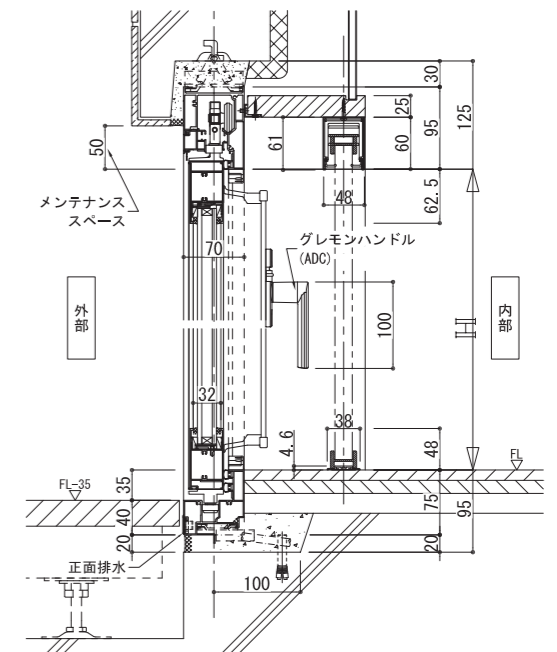
■ 横断面図(面付け枠 25DH型 複層障子)



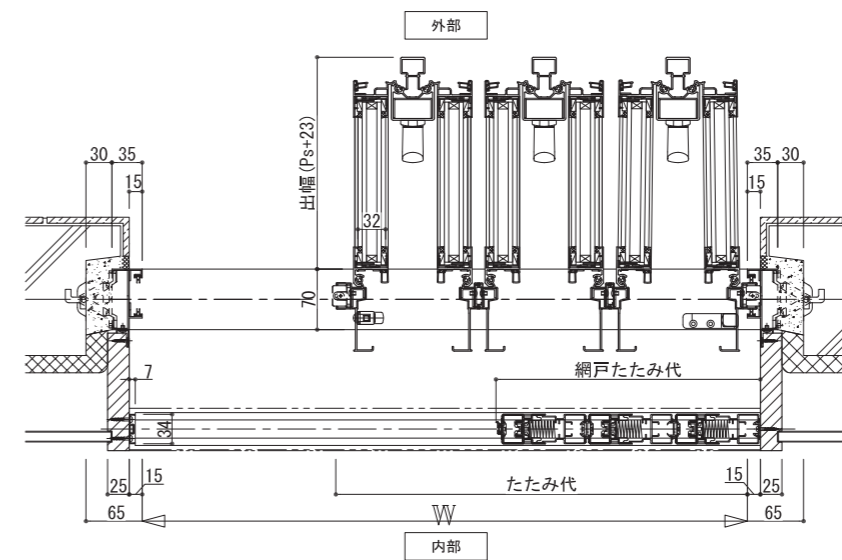
■ 姿図(25DH型 複層障子)



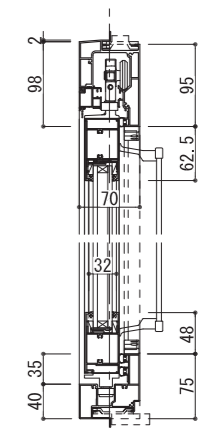
■ 縦断面参考図(RC枠 25DH型 複層障子)



■ 横断面参考図(RC枠 25DH型 複層障子)



■ 縦断面図
(面付け枠 25DH型 複層障子)



※本図は防火タイプ

■ 横断面図(面付け枠 25DH型 複層障子)

