

外部

鉄骨開口=55+W+55

C-60×30×15×2.3
当社外工事

軟質塩化ビニル

軟質塩化ビニル

C-60×30×15×2.3
当社外工事

面材:ガルバリウム鋼板 t=0.6
アイボリー色

ペーパーハニカムコア

框部(アルミニウム押出型材)
艶消しシルバー(SLC)色

グレモンハンドル

内部



御設計

工事名

ミュートF内部間仕切納まり参考図1

受領

縮尺

照査

営業

設計

図番

御施工

殿

殿

設計

施工

1/3

(A3)

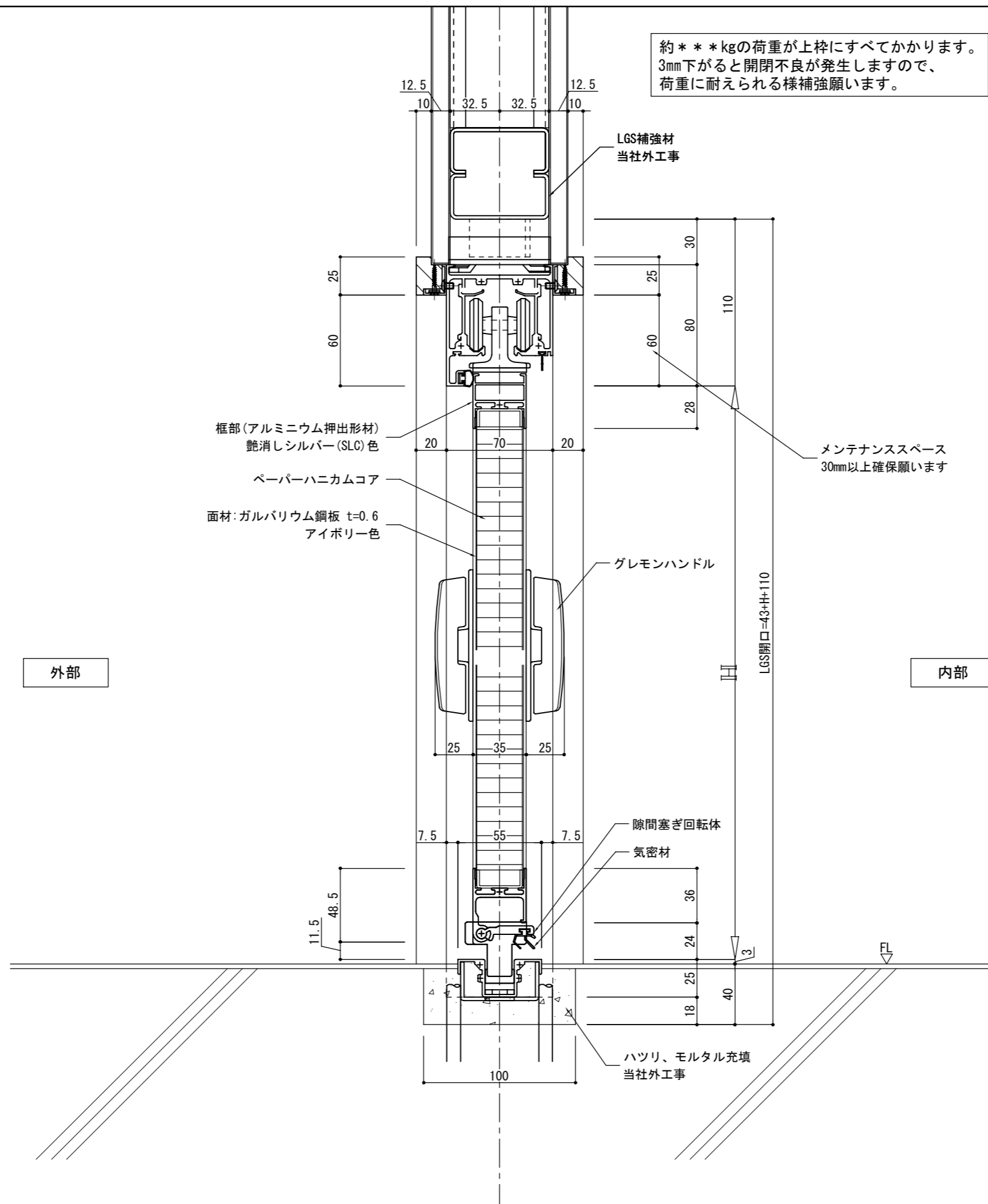
/ /

/ /

/ /

変更履歴

約***kgの荷重が上枠にすべてかかります。
3mm下がると開閉不良が発生しますので、
荷重に耐えられる様補強願います。



外部

内部

変更履歴	



御設計	殿
御施工	殿

工事名	ミューT F 内部間仕切納まり参考図 1
-----	----------------------

受領	縮尺	照査	営業	設計	図番
設計	1/3				
施工	(A3)				
/ /	/ /			/ /	

外部

鉄骨開口=55+W+55

C-60×30×15×2.3
当社外工事

軟質塩化ビニル

軟質塩化ビニル

C-60×30×15×2.3
当社外工事

面材:ガルバリウム鋼板 t=0.6
アイボリー色

ペーパーハニカムコア

框部(アルミニウム押出形材)
艶消しシルバー(SLC)色

グレモンハンドル

内部



御設計

御施工

工事名

ミュート下戸車F内部間仕切納まり参考図1

受領

設計

施工

縮尺

1/3

(A3)

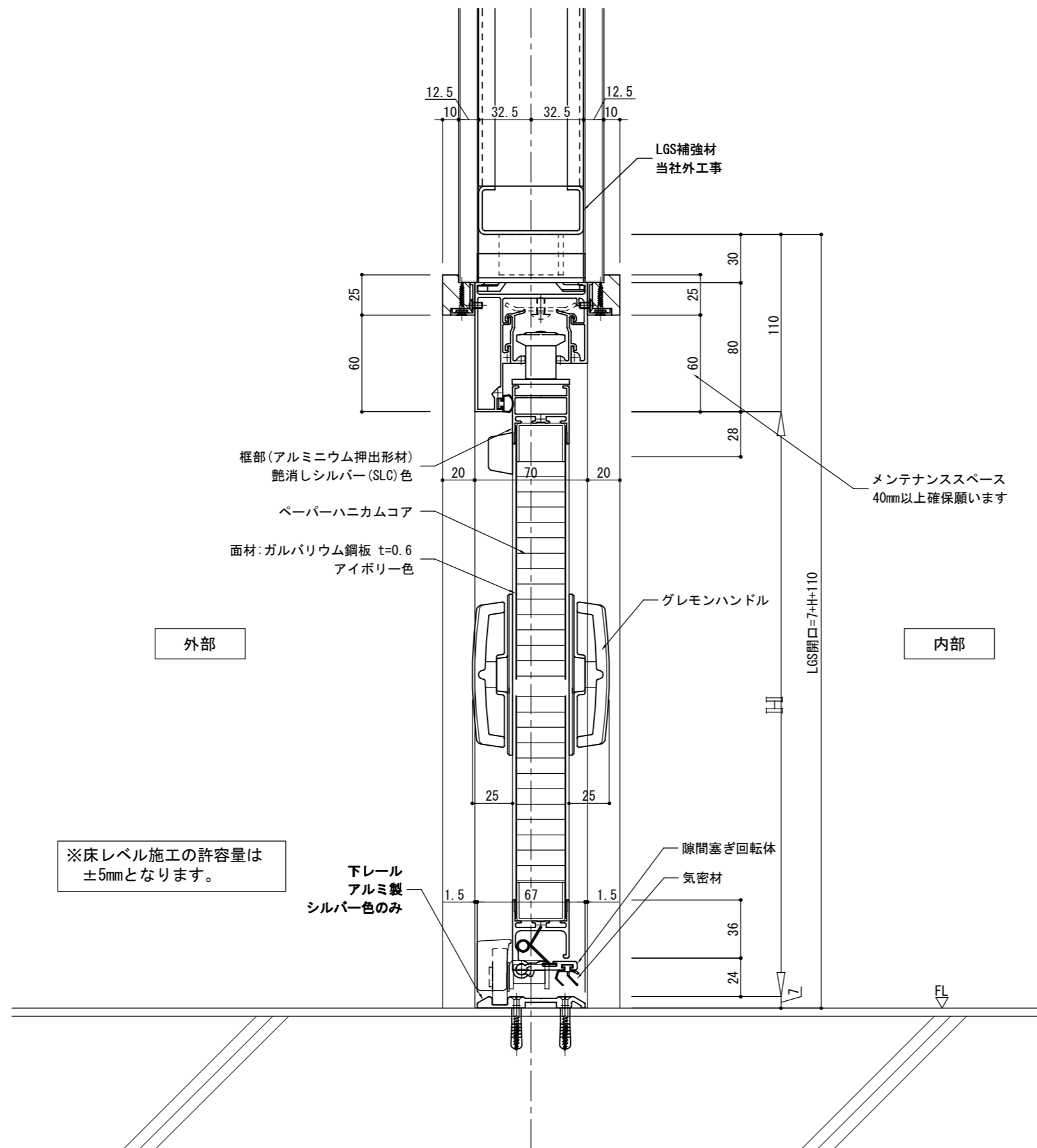
照査

営業

設計

図番

変更履歴



※床レベル施工の許容量は
±5mmとなります。

変更履歴		御設計	工事名	受領	縮尺	照査	営業	設計	図番
		殿	ミュート下戸車F内部間仕切納まり参考図1	設計	1/3				
		御施工		施工	(A3)			/ /	