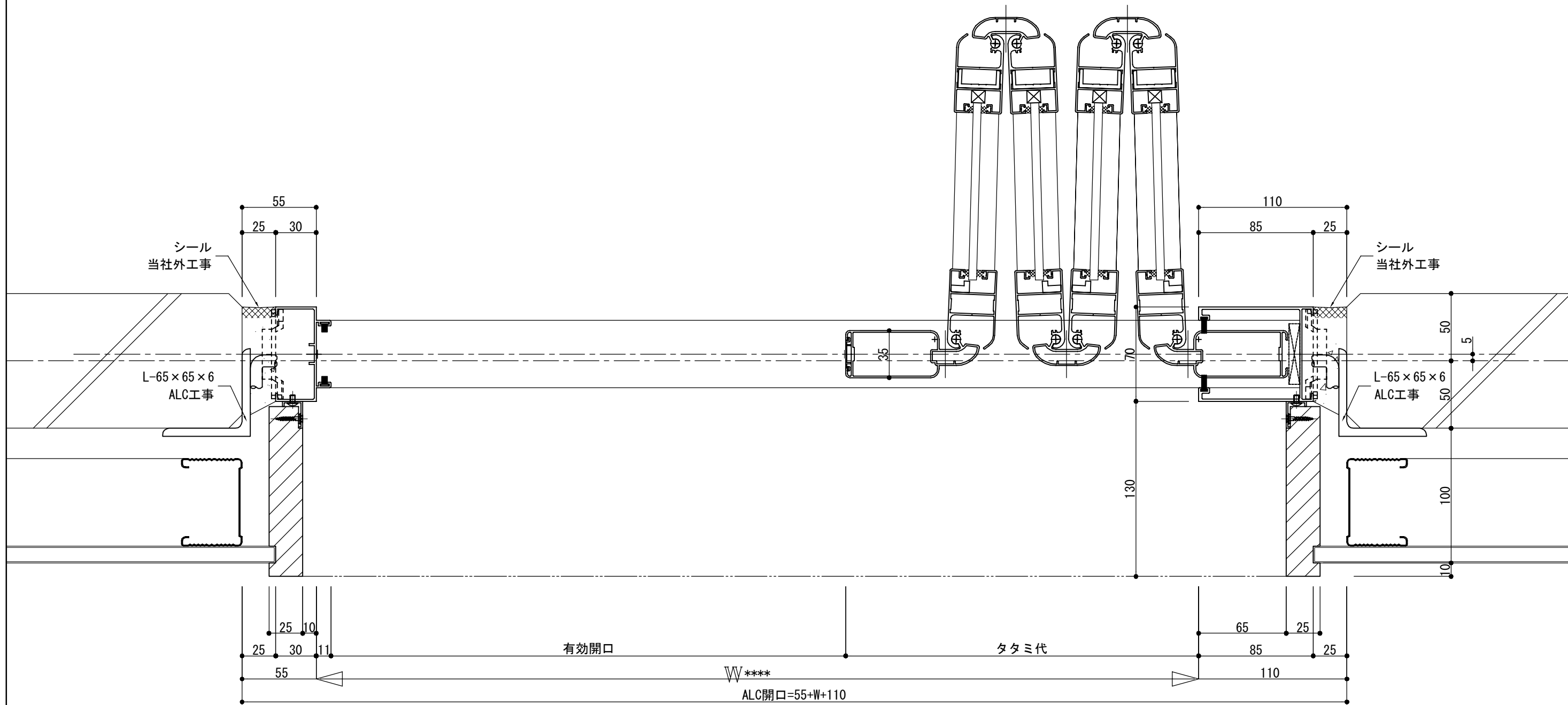


外部



内部

変更履歴

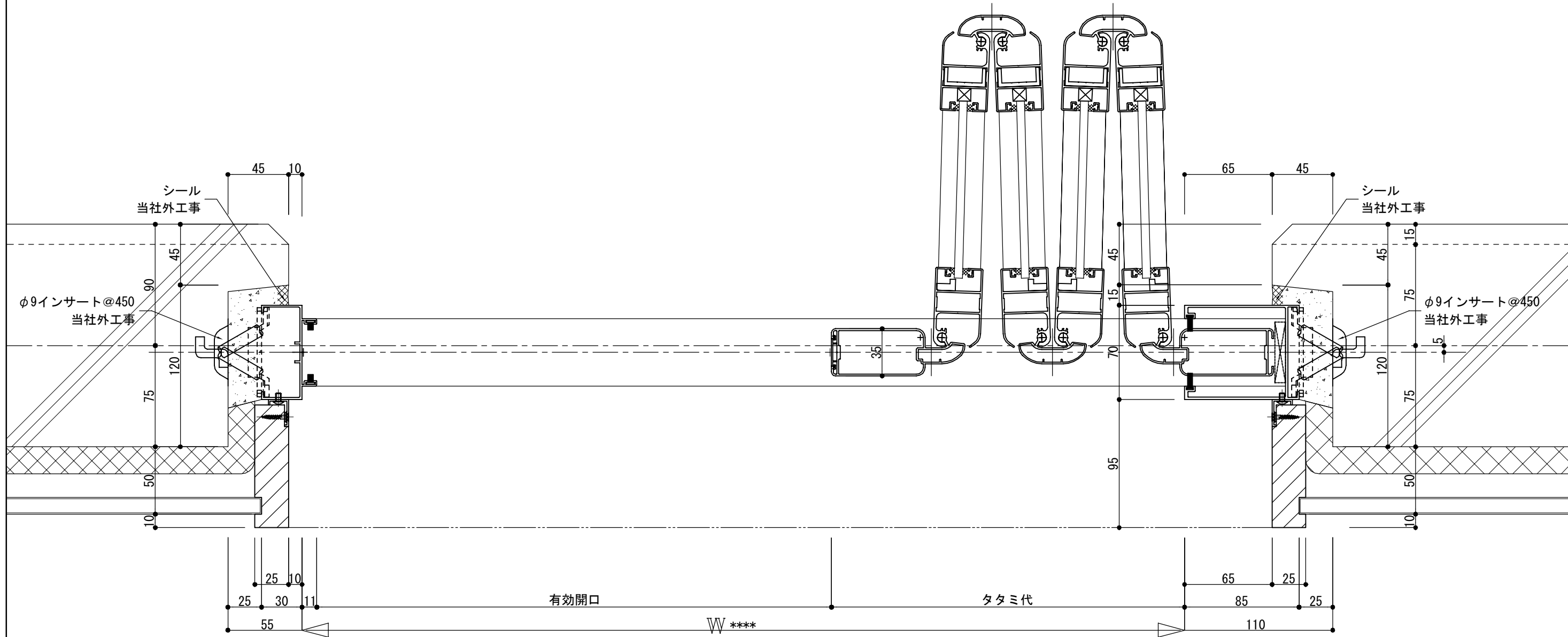


御設計
殿
御施工
殿

工事名
MWタイプALC納まり参考図2

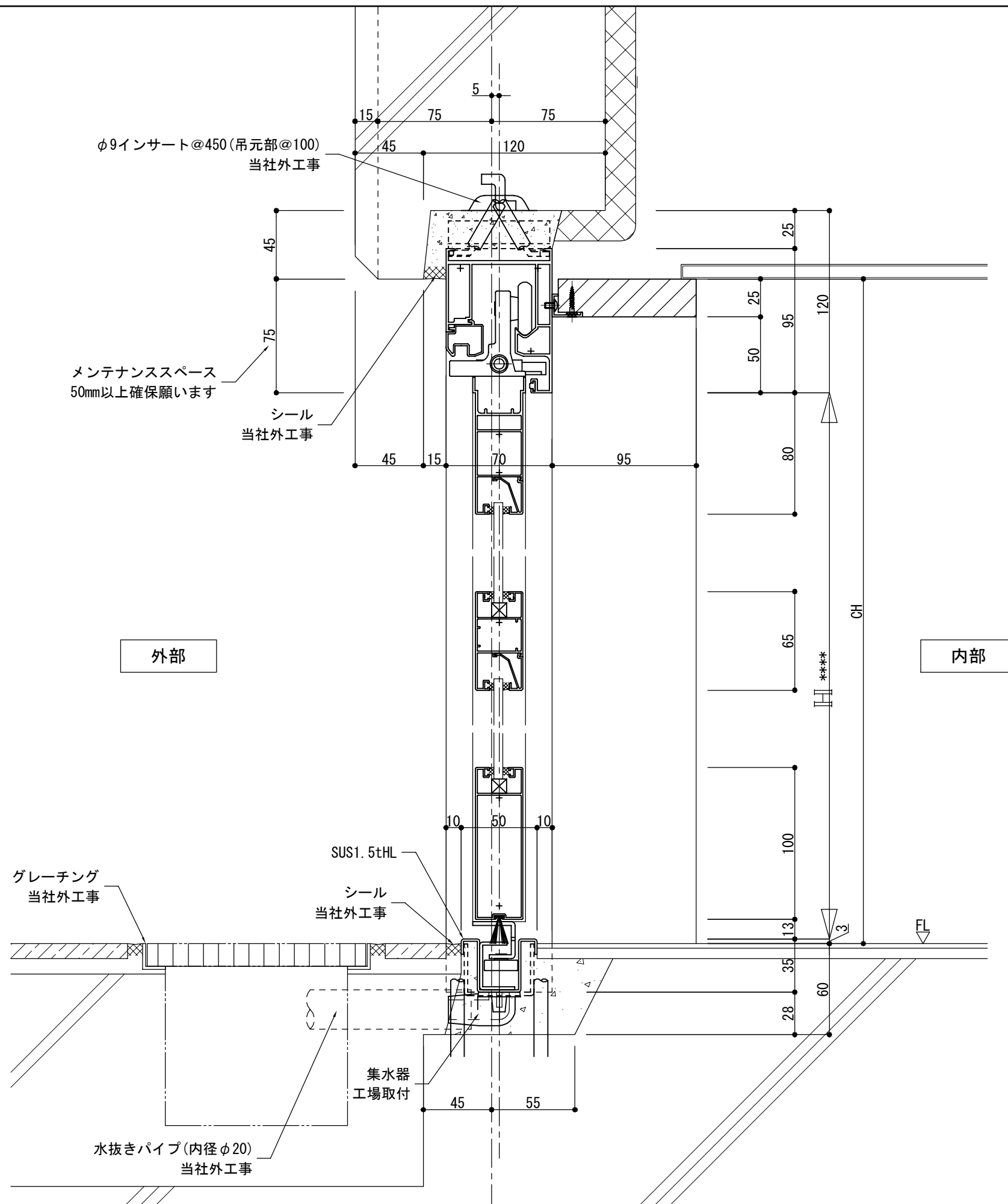
受領	縮尺	照査	営業	設計	図番
設計	施工	1/3			
/ /	/ /	(A3)		/ /	

外部



内部

変更履歴	 つくっているのは開放感。 TOKO	御設計	殿	工事名	受領		縮尺	照査	営業	設計	図番
		御施工			殿	M・WタイプRC納まり参考図2					
					/	/	(A3)			/	/



変更履歴	 つくっているのは開放感。 TOKO	御設計	工事名 M・WタイプRC納まり参考図2	受領		縮尺	照査	営業	設計	図番
		殿		設計	施工	1/3				
		御施工		/ /	/ /	(A3)			/ /	

外部

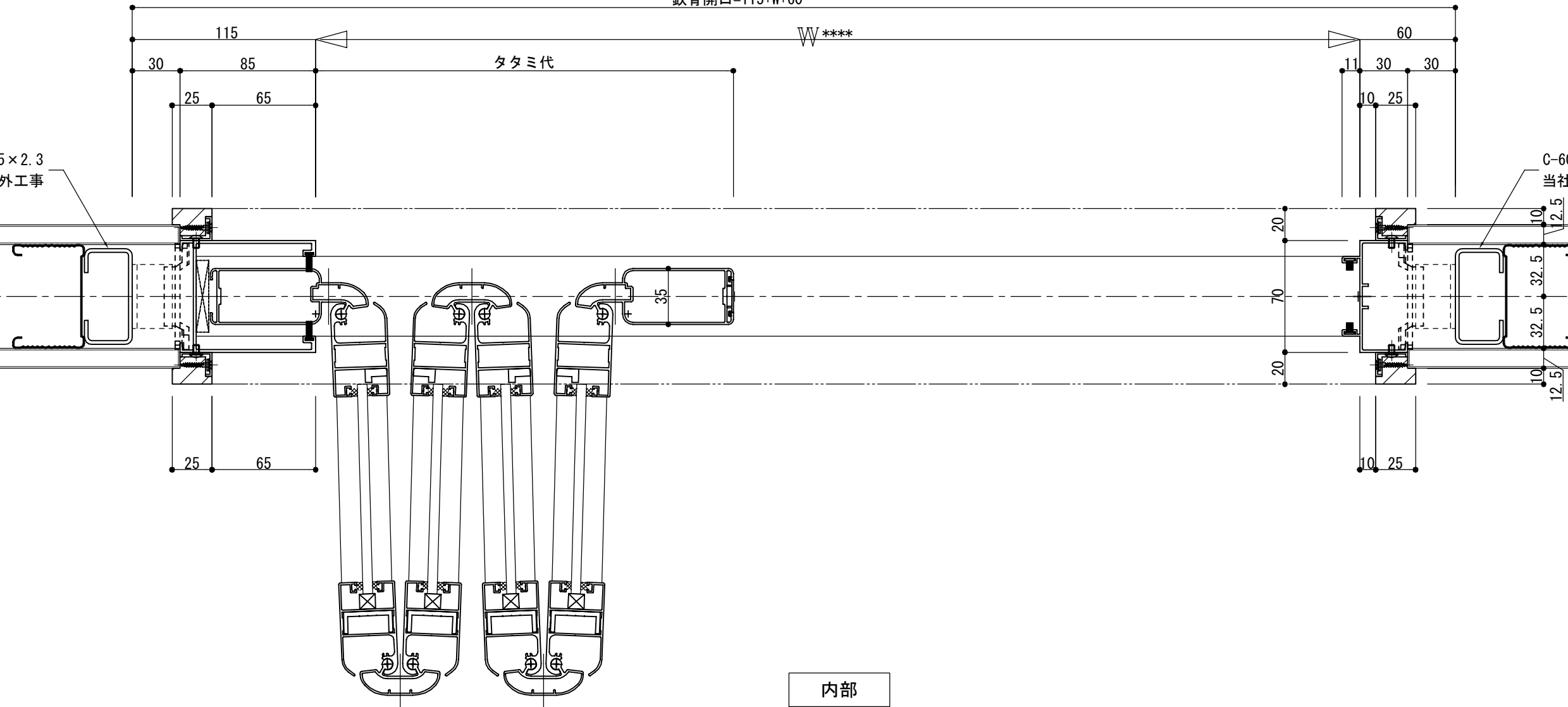
鉄骨開口=115+W+60

W****

タタミ代

C-60×30×15×2.3
当社外工事

C-60×30×15×2.3
当社外工事



内部



御設計
殿
御施工
殿

工事名
M・Wタイプ内部間仕切納まり参考図2

受領		縮尺	照査	営業	設計	図番
設計	施工					
/ /	/ /	1/3			/ /	
		(A3)				

変更履歴	

