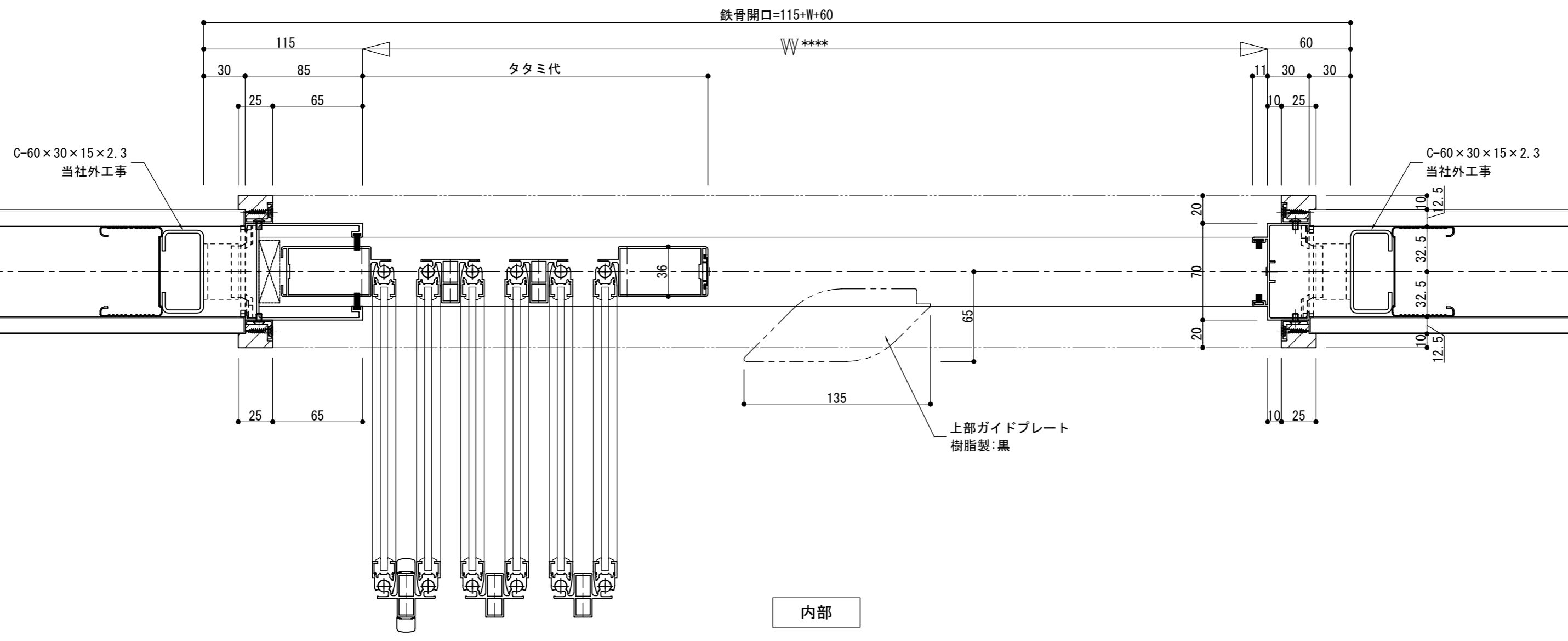

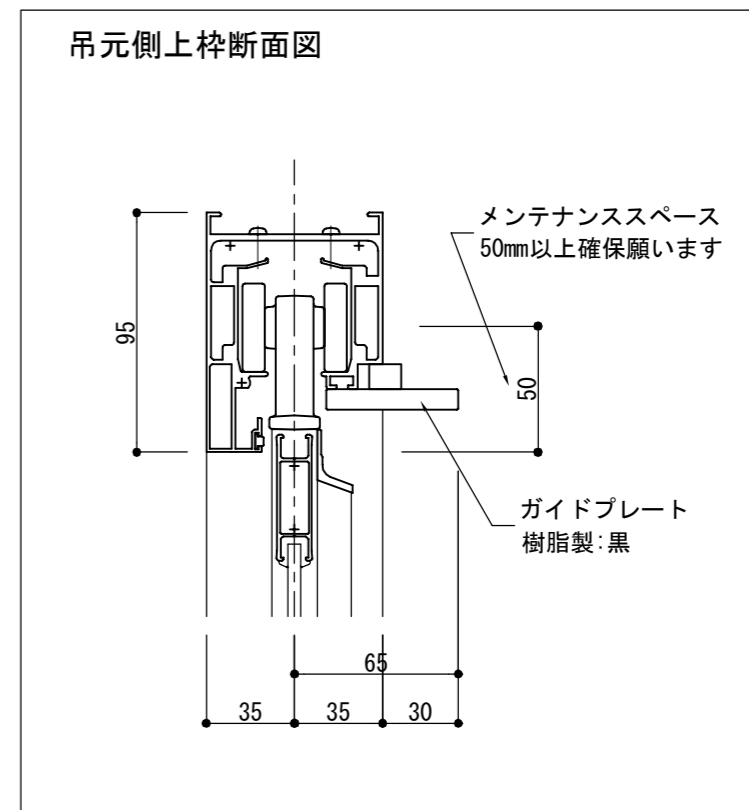
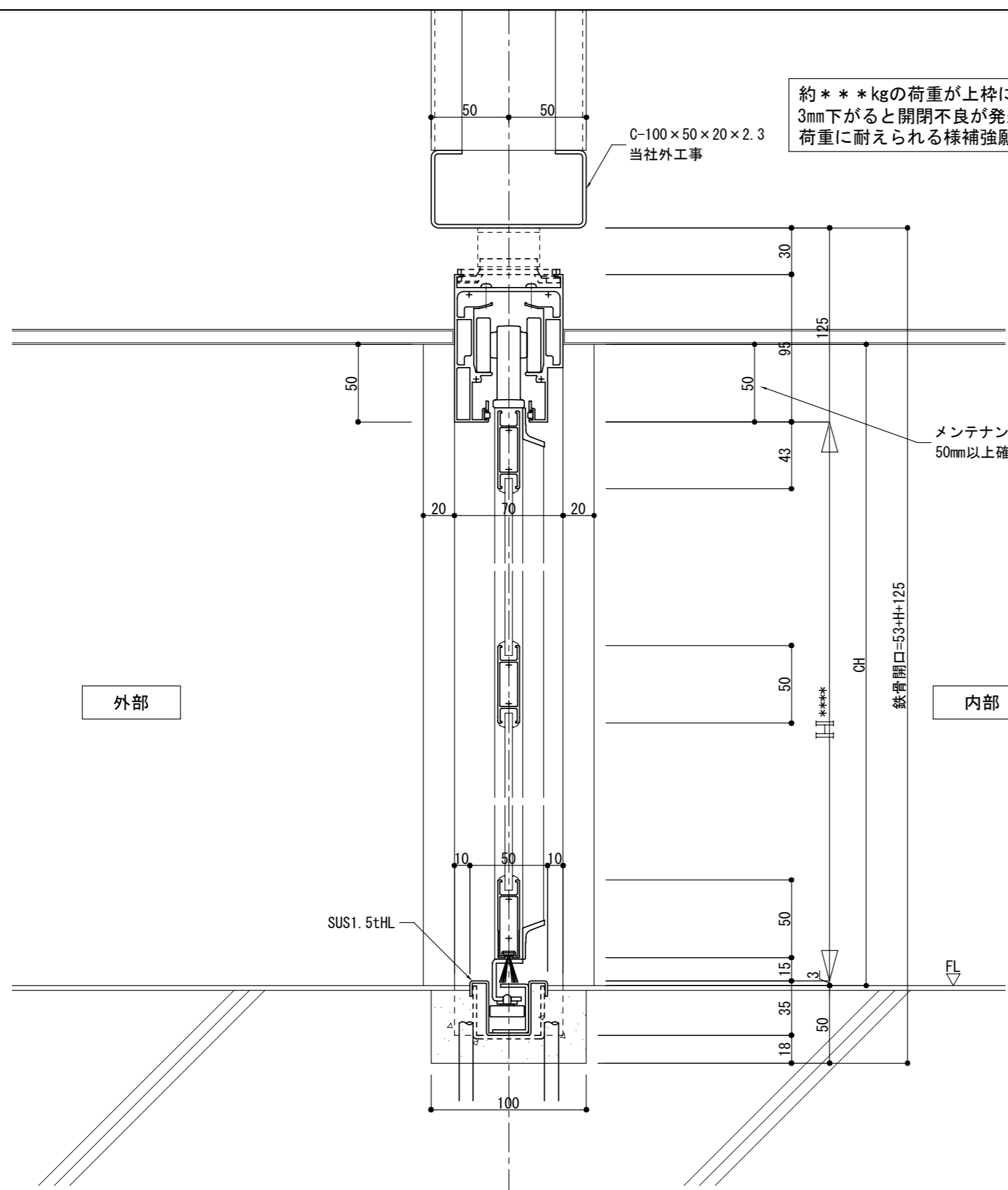



外部

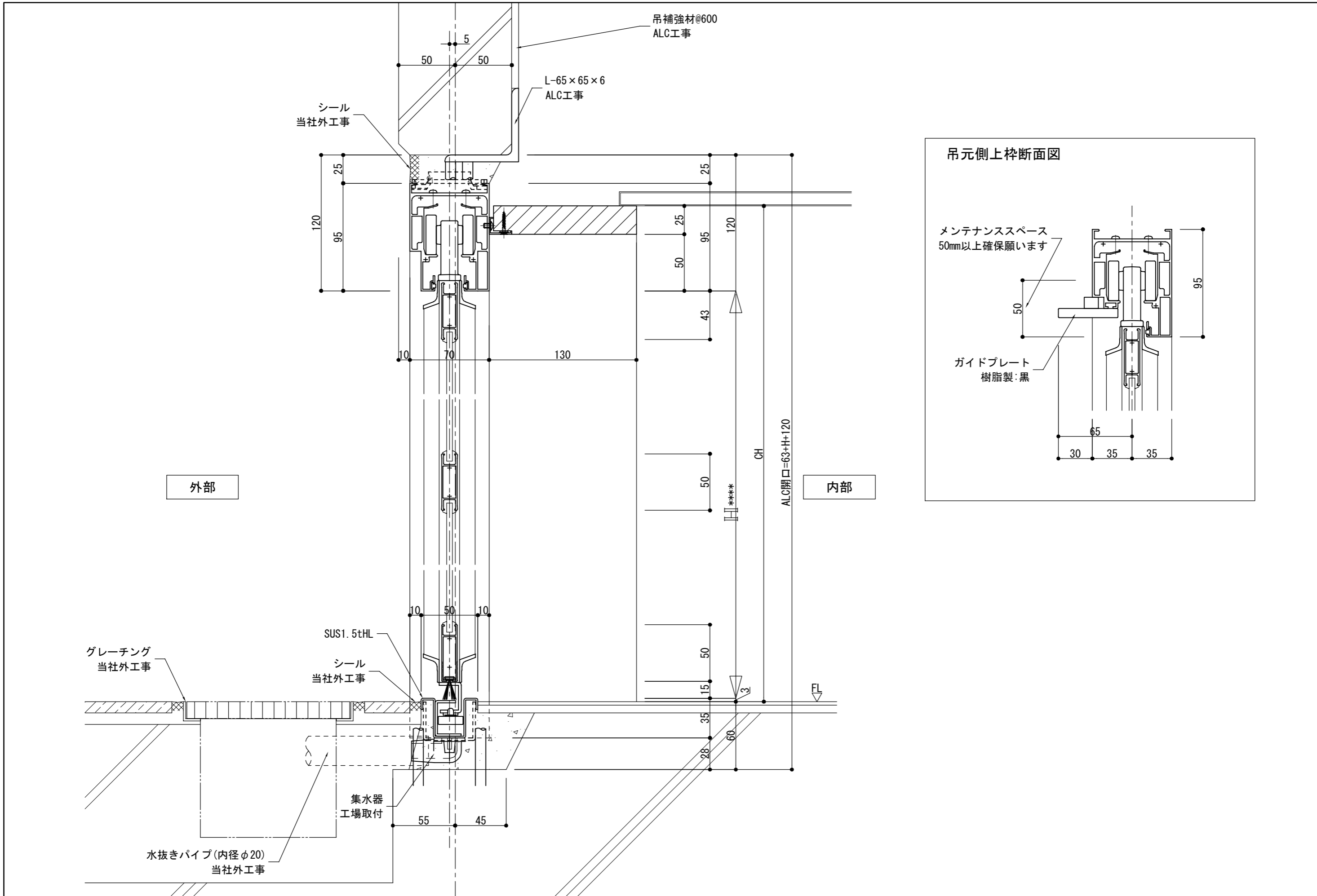



内部

変更履歴	 <p>つくっているのは開放感。 TOKO</p>	御設計	工事名 スリムタイプ内部間仕切納まり参考図2 (LGS65)	受領		縮尺	照査	営業	設計	図番
		殿		設計	施工					
		御施工		殿	/ /	/ /	(A3)			

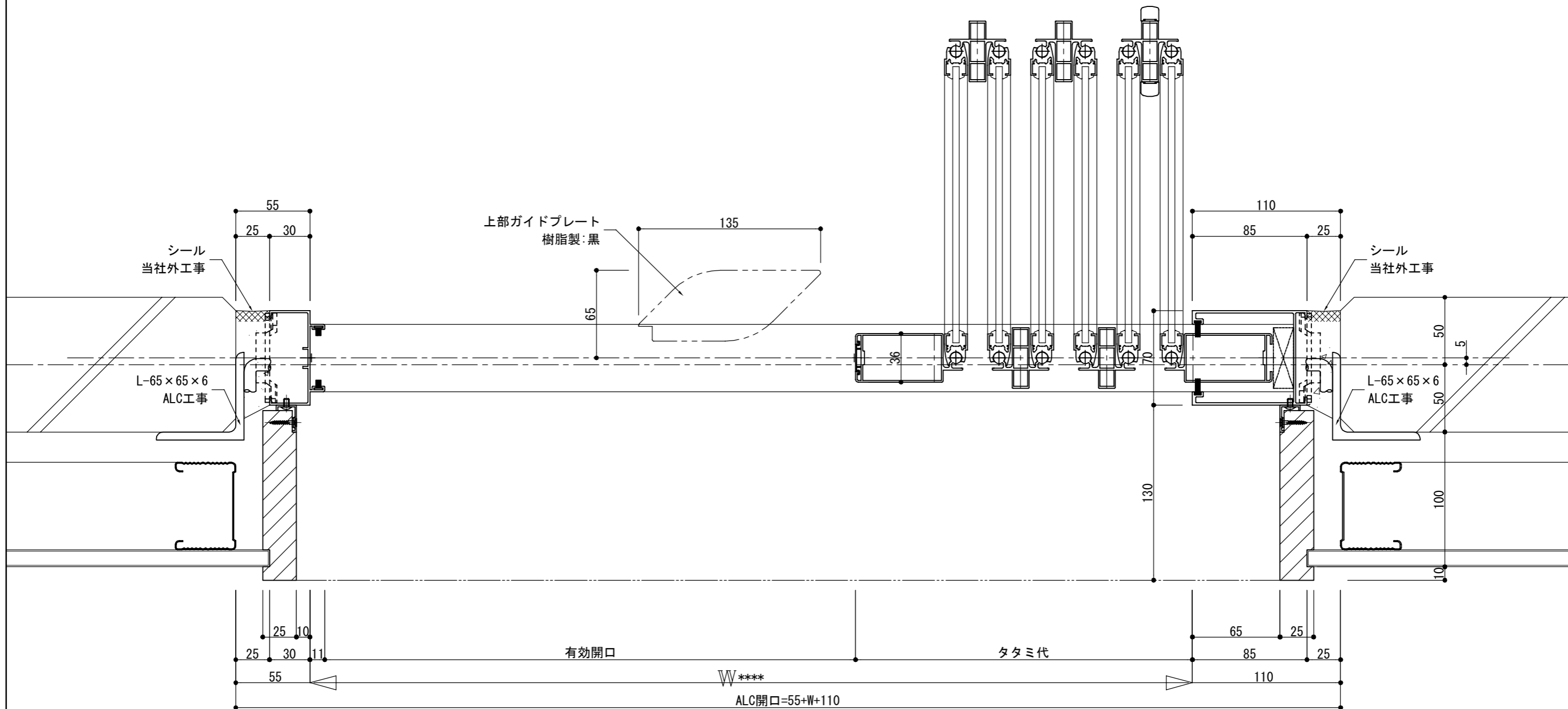


変更履歴	 つくっているのは開放感。 TOKO	御設計	工事名 スリムタイプ内部間仕切納まり参考図2 (LGS65)	受領		縮尺	照査	営業	設計	図番	
		殿		設計	施工						1/3
		殿		/ /	/ /						



変更履歴	 つくっているのは開放感。 TOKO	御設計	工事名 スリムタイプALC納まり参考図2	受領	縮尺	照査	営業	設計	図番
		殿		設計	施工	1/3			
		御施工		/ /	(A3)				

外部



内部

変更履歴

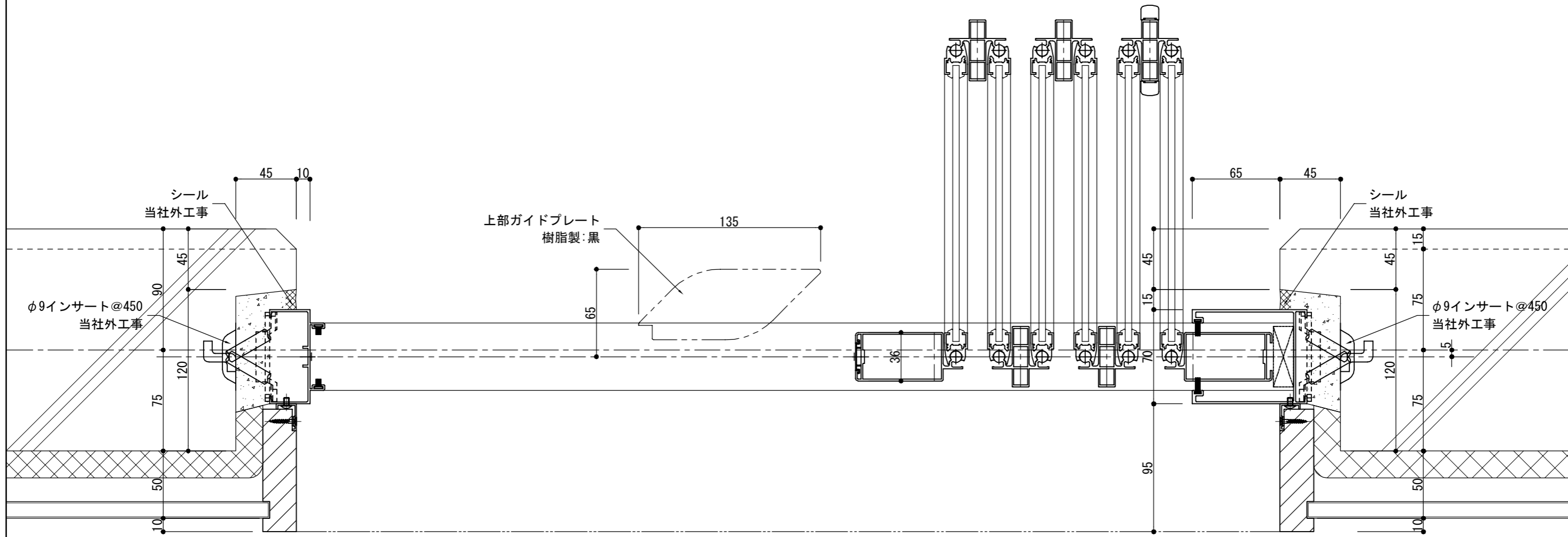


御設計	殿
御施工	殿

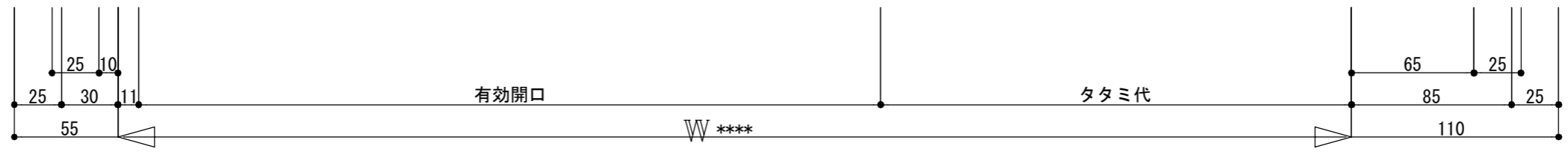
工事名	スリムタイプALC納まり参考図2
-----	------------------

受領	縮尺	照査	営業	設計	図番
設計	施工	1/3			
/ /	/ /	(A3)			

外部



内部



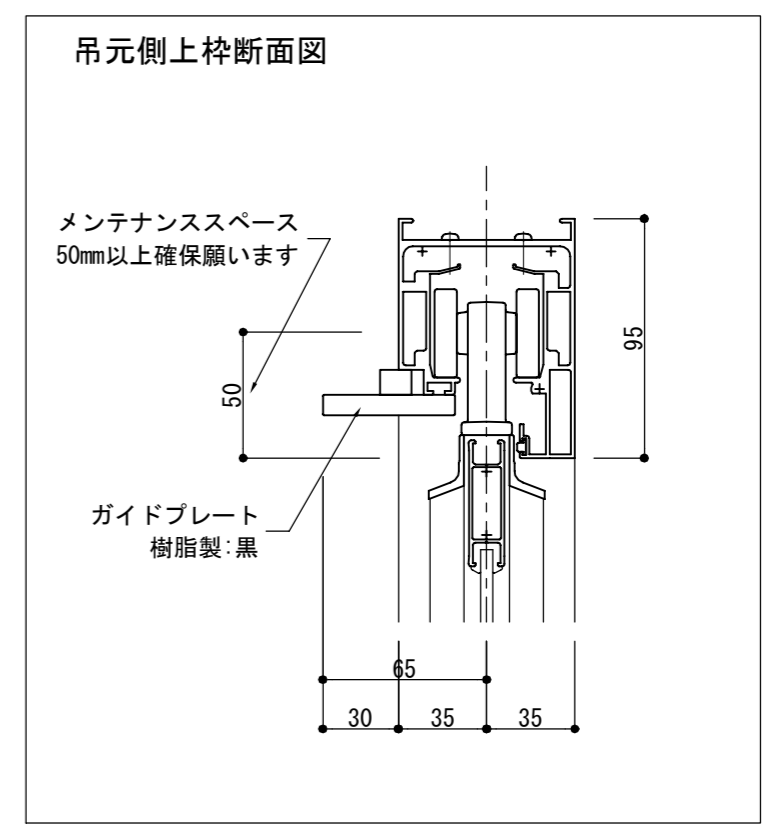
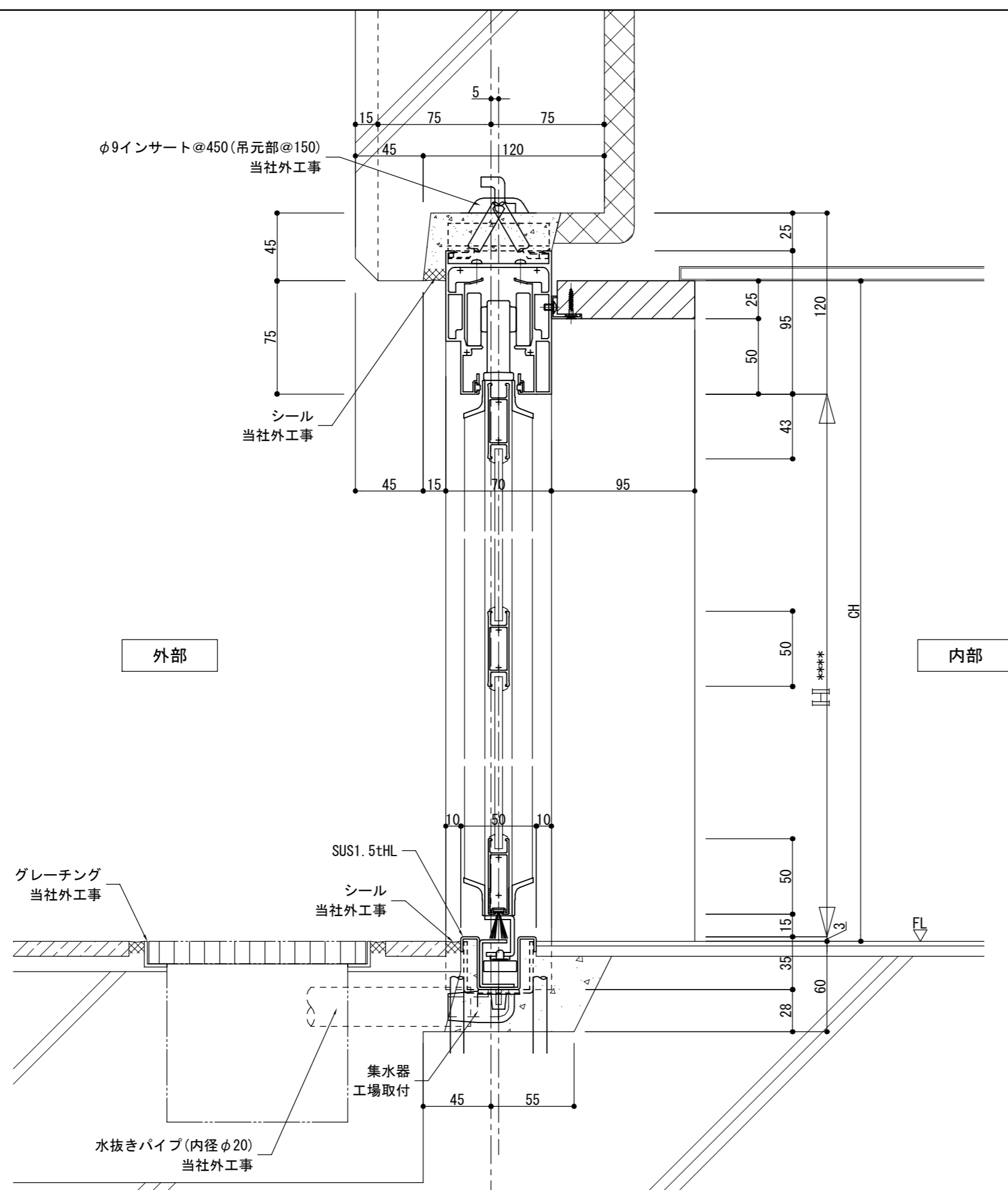
変更履歴



御設計	殿
御施工	殿

工事名	スリムタイプRC納まり参考図2
-----	-----------------

受領	縮尺	照査	営業	設計	図番
設計	施工	1/3			
/ /	/ /	(A3)			



外部

内部

変更履歴	

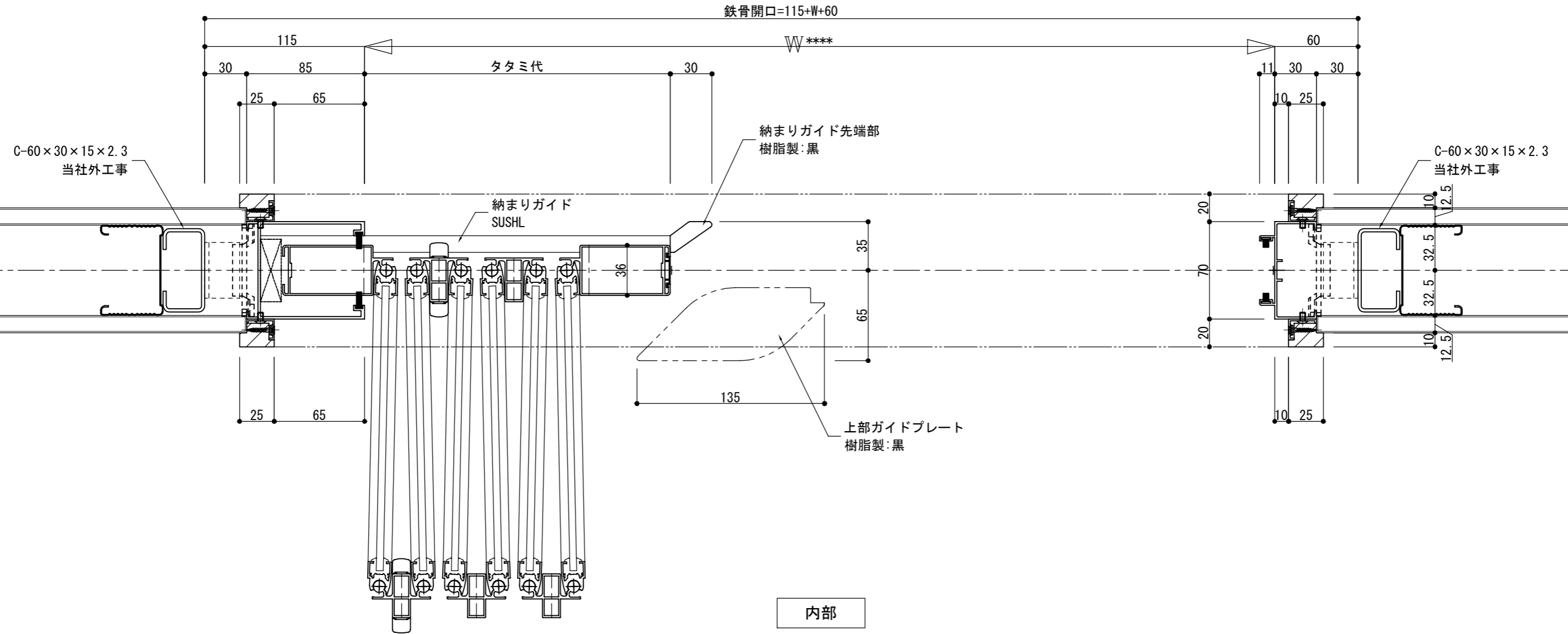


御設計	殿
御施工	殿

工事名	スリムタイプRC納まり参考図2
-----	-----------------

受領	縮尺	照査	営業	設計	図番
設計	施工	1/3			
/ /	/ /	(A3)			

外部



変更履歴



御設計

御施工

工事名

殿

殿

スリムタイプ(NR型)内部間仕切納まり参考図2(LGS65)

受領

設計

施工

縮尺

1/3

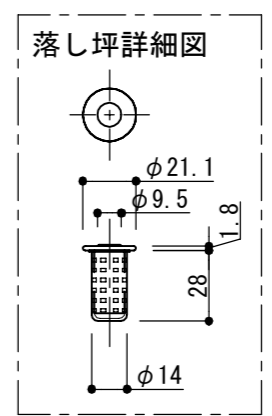
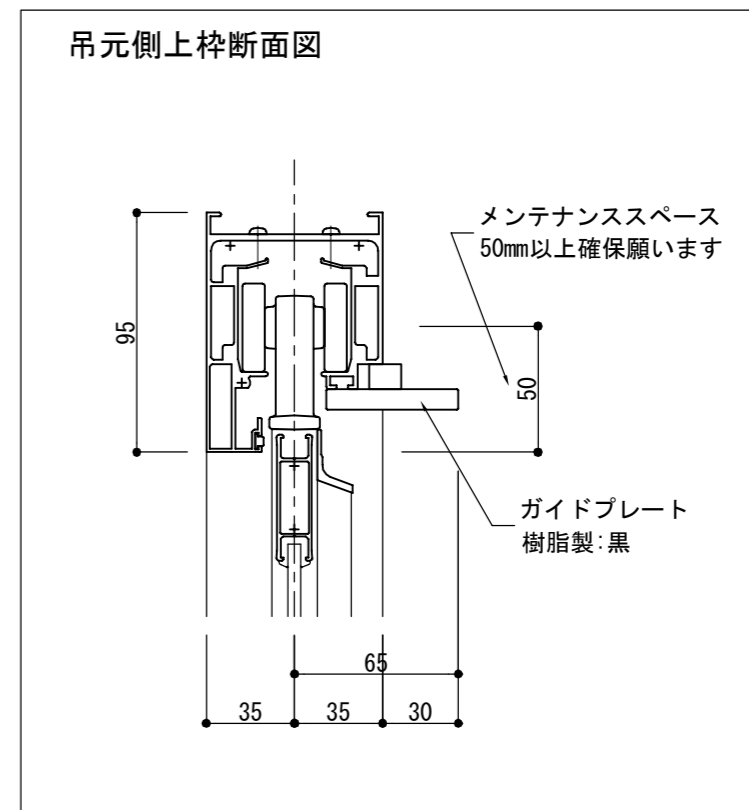
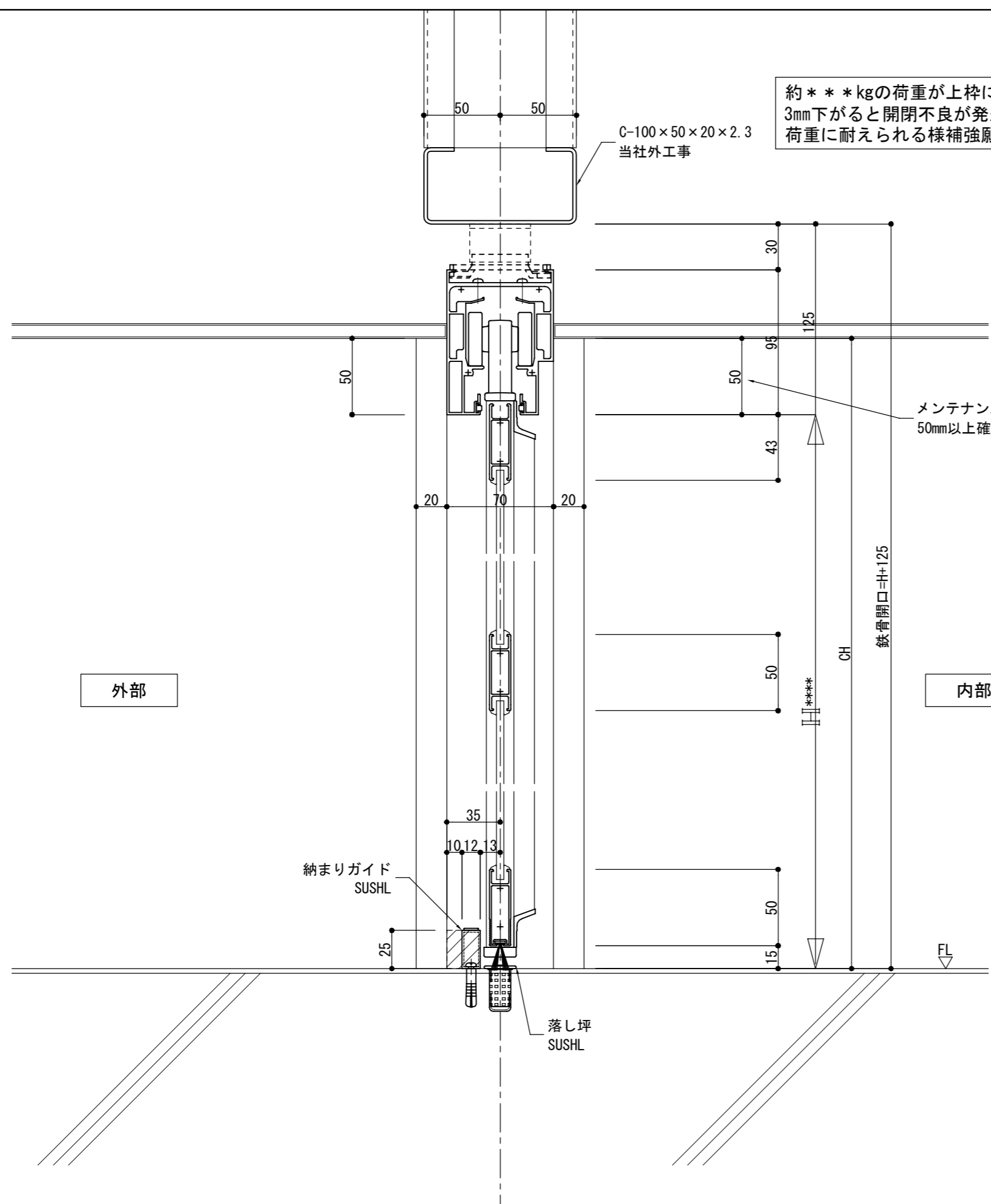
(A3)

照査

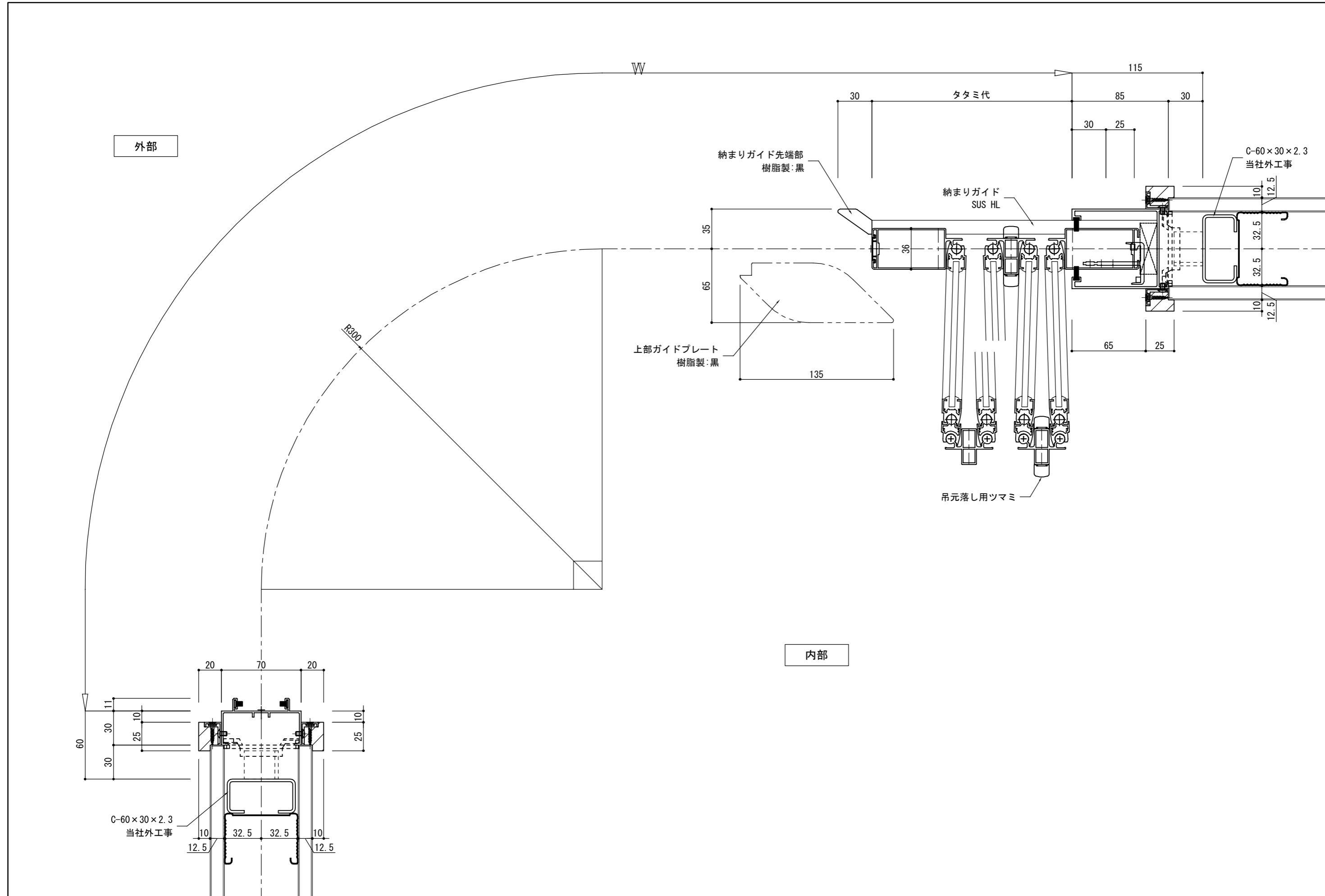
営業


設計

図番

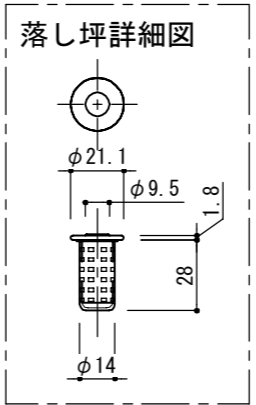
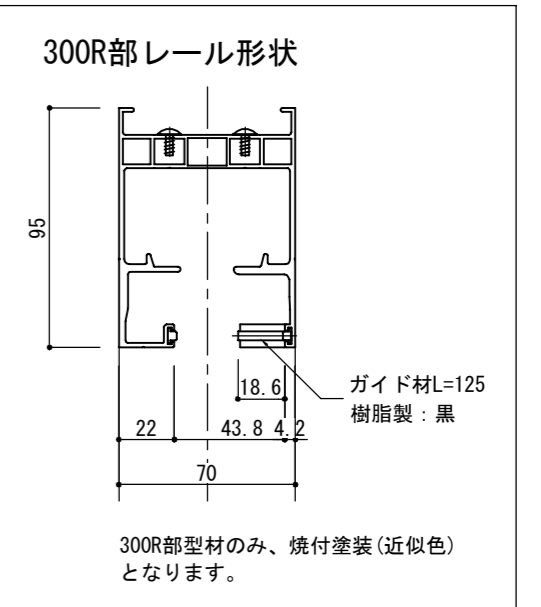
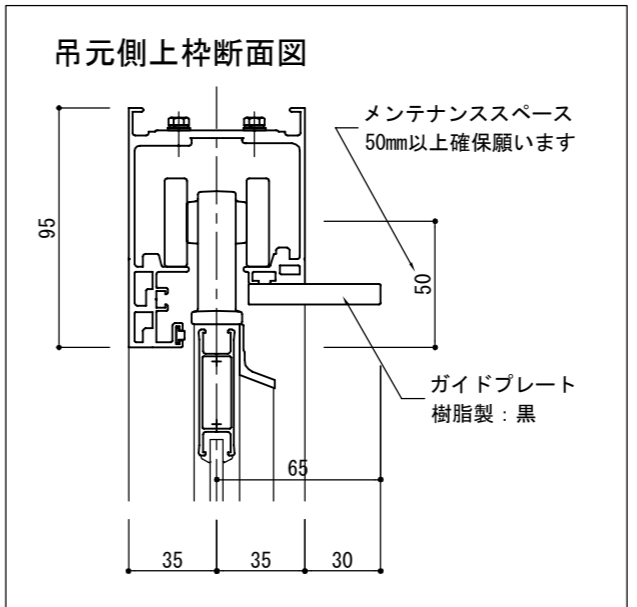
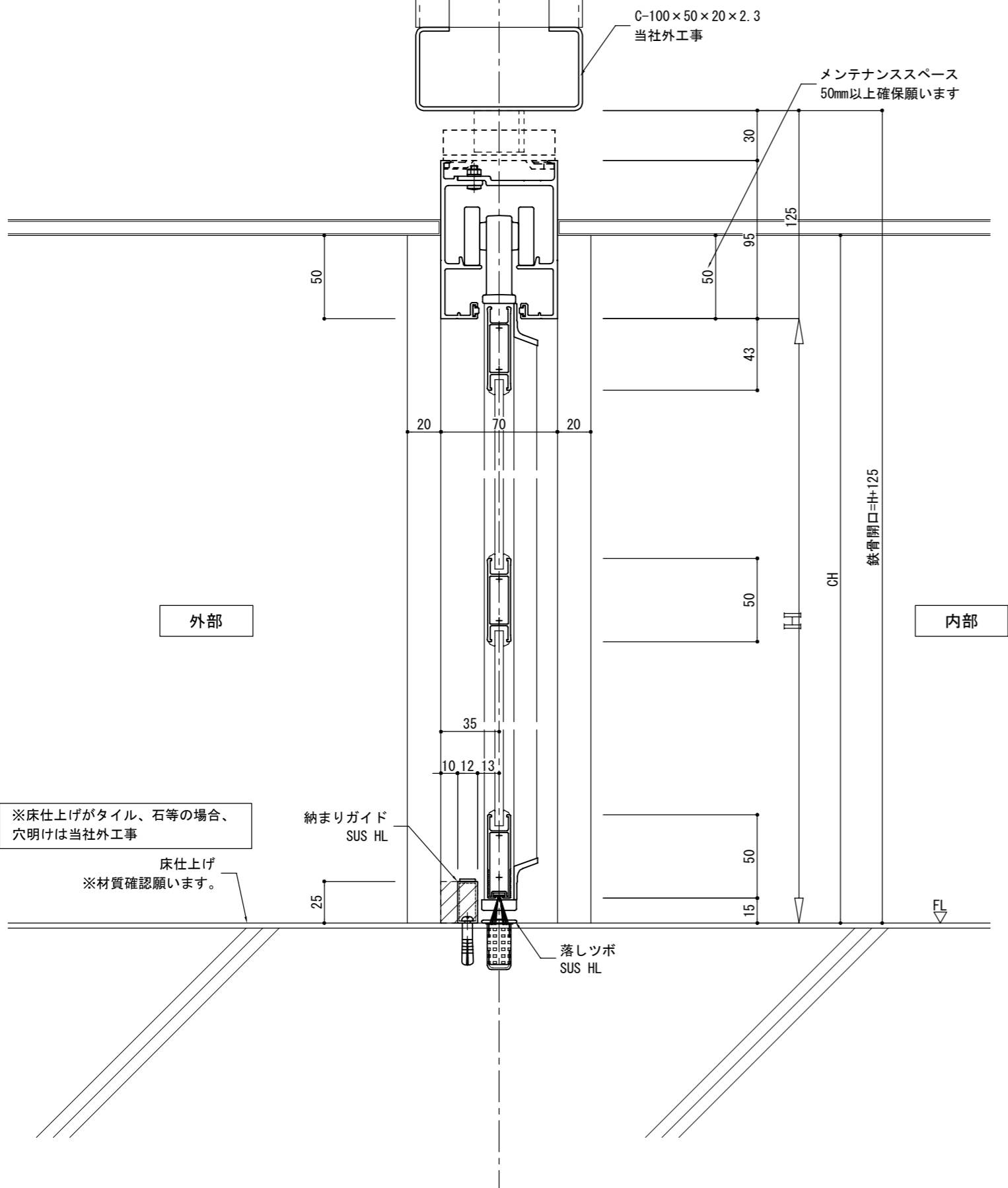


変更履歴		御設計	工事名	受領	縮尺	照査	営業	設計	図番
		殿	スリムタイプ(NR型)内部間仕切納まり参考図2(LGS65)	設計	1/3				
		殿		施工	(A3)				



変更履歴	 つくっているのは開放感。 TOKO	御設計	殿	工事名 スリムタイプR300 (NR型) 内部間仕切納まり参考図1 (LGS65)	受領	縮尺	照査	営業	設計	図番
		御施工			殿					

約***kgの荷重が上枠にすべてかかります。
3mm下がると開閉不良が発生しますので、
荷重に耐えられる様補強願います。



変更履歴	<p>つくっているのは開放感。 TOKO</p>	御設計	工事名 スリムタイプR300 (NR型) 内部間仕切納まり参考図1 (LGS65)	受領	縮尺	照査	営業	設計	図番
		御施工		設計	施工	1/3			
				/ /	/ /	(A3)			