

外部

LGS開口=115+W+60

W \*\*\*\*

タタミ代

指挟み防止用ゴム  
軟質塩化ビニル：黒

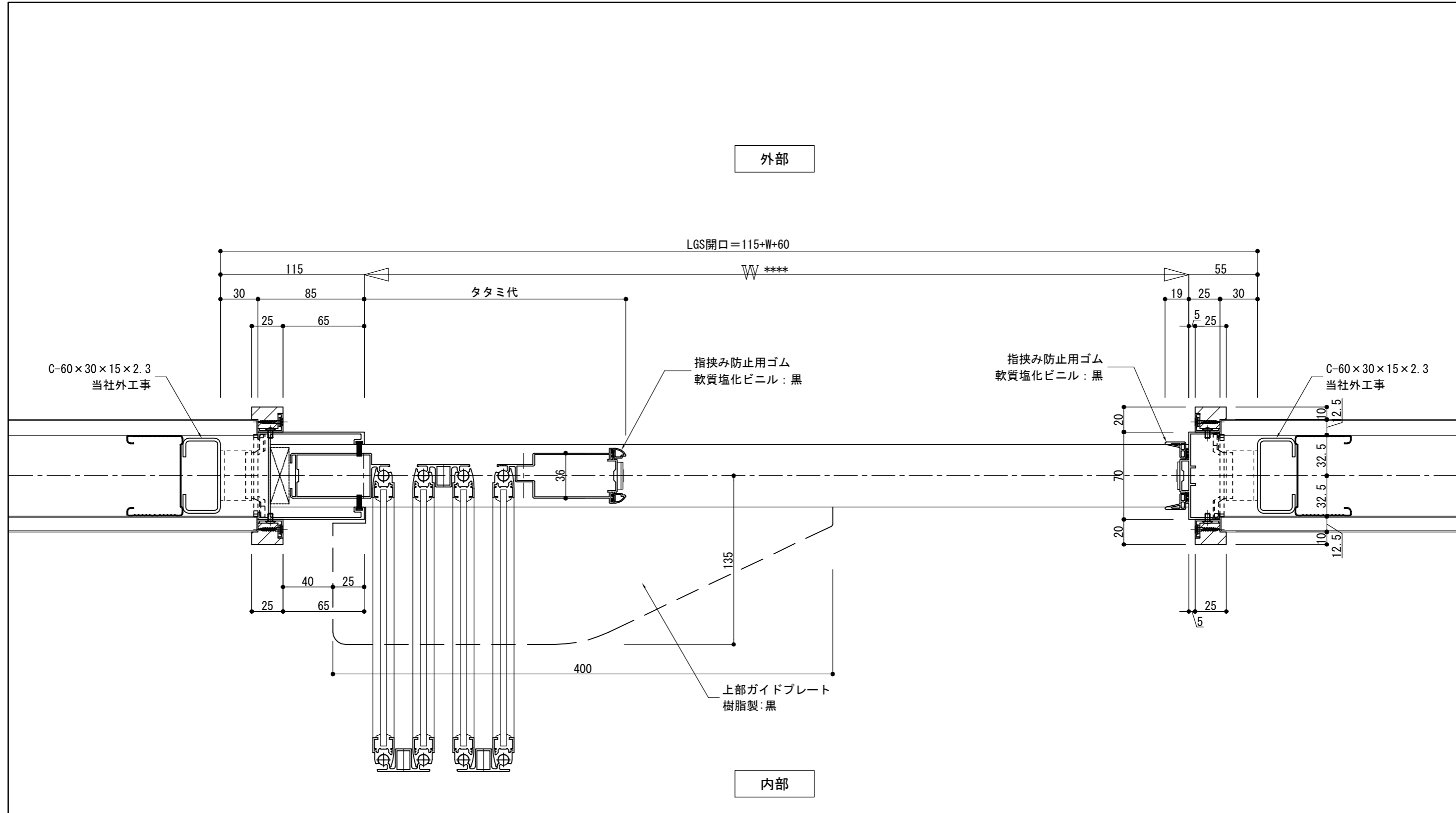
指挟み防止用ゴム  
軟質塩化ビニル：黒

上部ガイドプレート  
樹脂製：黒


内部

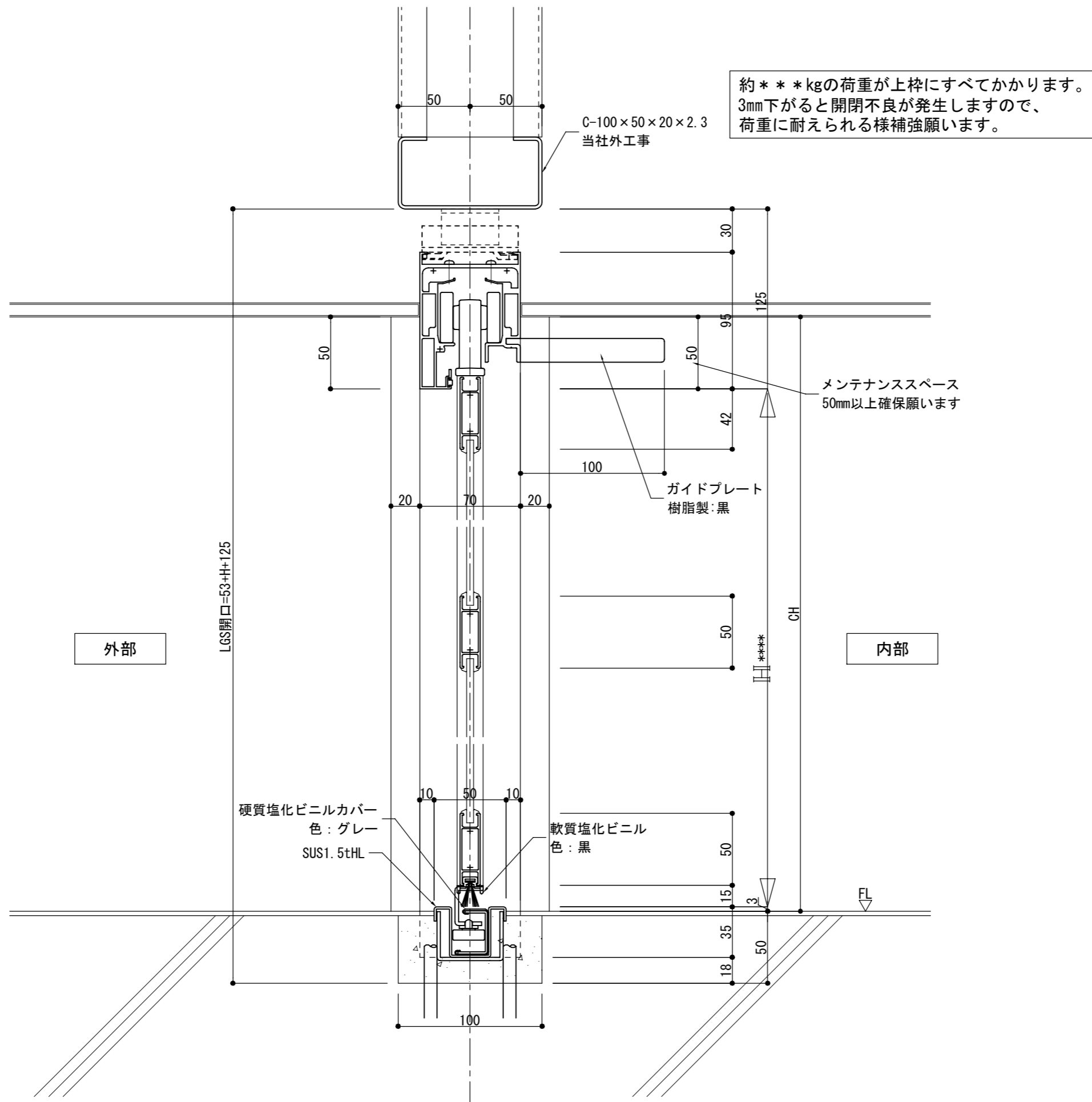
C-60×30×15×2.3  
当社外工事

C-60×30×15×2.3  
当社外工事



*
*

変更履歴	 <p>つくっているのは開放感。 TOKO</p>	御設計	殿	工事名 ほっとスルー内部間仕切納まり参考図1	受領	縮尺 1/3 / (A3)	照査	営業	設計	図番
		御施工			殿					



約\*\*\*kgの荷重が上枠にすべてかかります。  
3mm下がると開閉不良が発生しますので、  
荷重に耐えられる様補強願います。

外部

内部

LGS開口=53+H+125

CH

FL

変更履歴	



御設計	殿
御施工	殿

工事名	ほっとスルー内部間仕切納まり参考図1
-----	--------------------

受領	縮尺	照査	営業	設計	図番
設計	1/3				
施工	/				
/ /	(A3)			/ /	

*
*