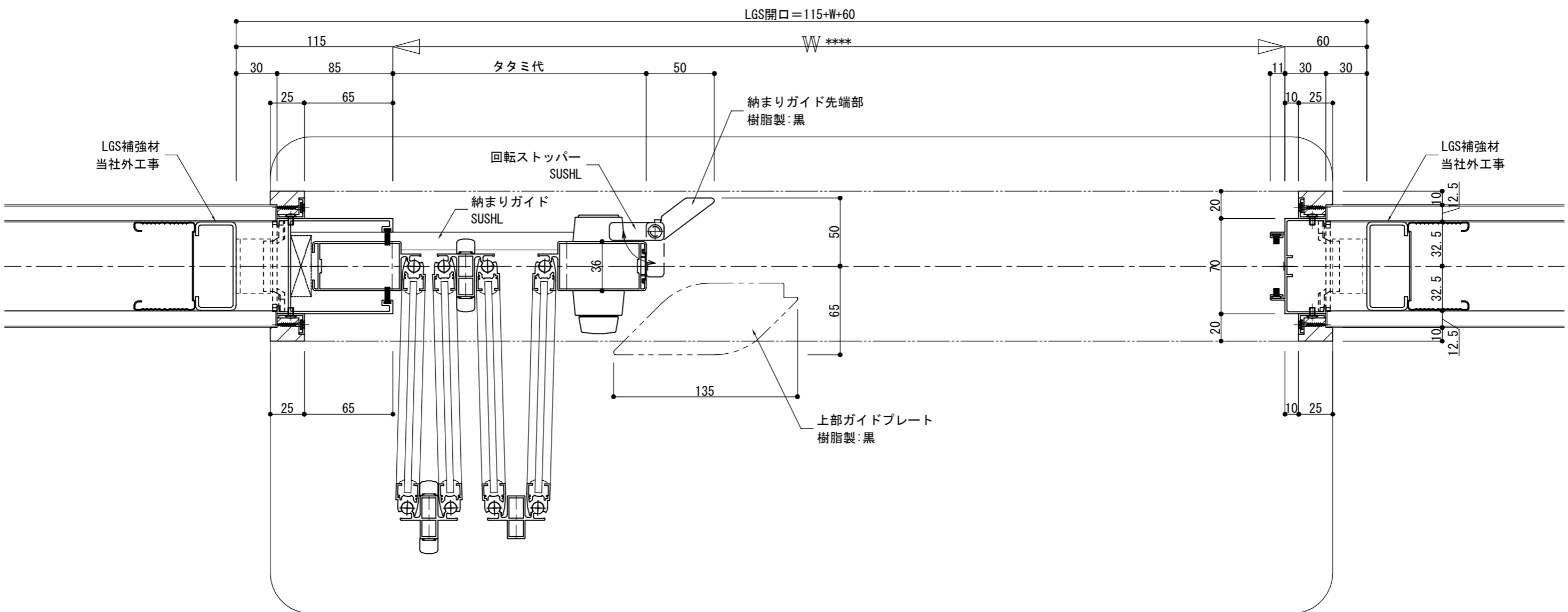


外部



内部


変更履歴

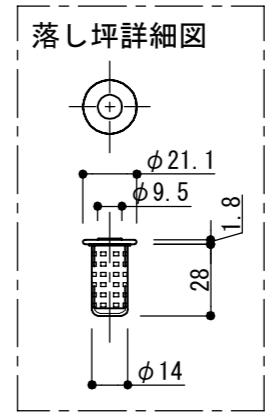
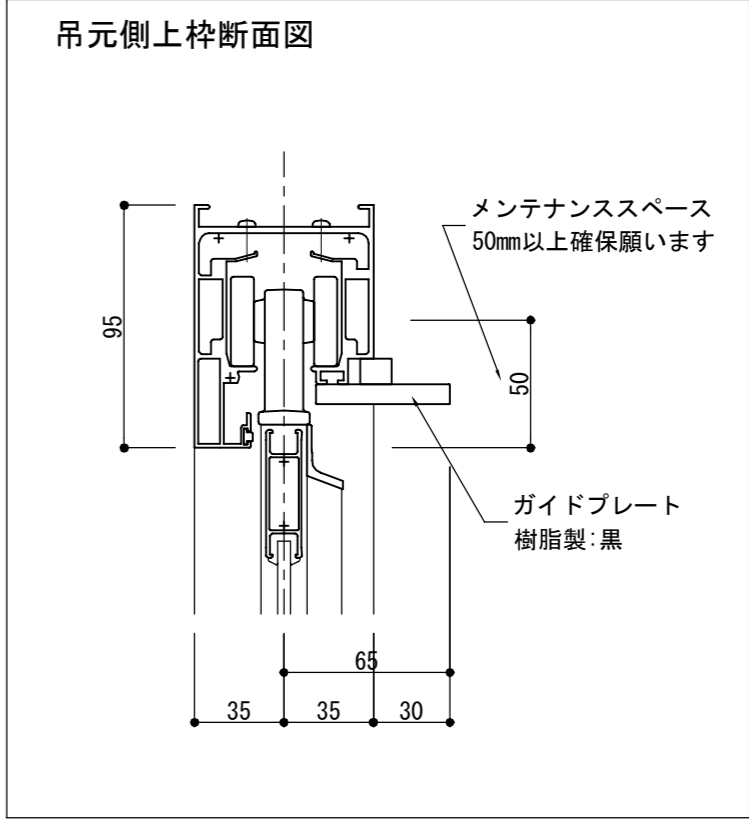
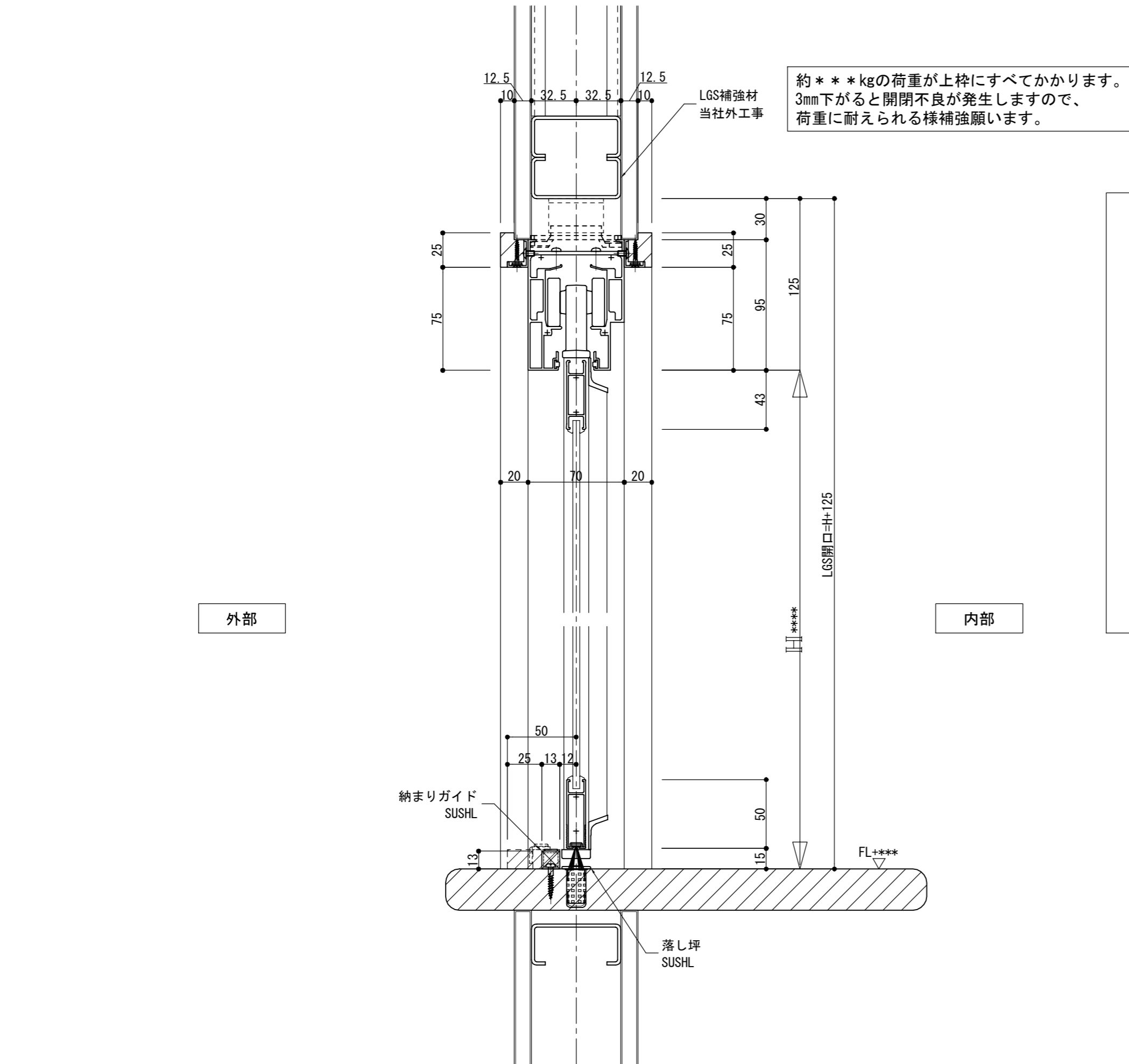


御設計
殿
御施工
殿

工事名
だんねーざ
内部間仕切納まり参考図1 (LGS65)

受領	縮尺	照査	営業	設計
設計	1/3			
	(A3)			

図番



変更履歴	



御設計	殿
御施工	殿

工事名	だんねーざ 内部間仕切納まり参考図1(LGS65)
-----	------------------------------

受領	縮尺	照査	営業	設計
設計	1/3			
施工	(A3)			
/ /	/ /			


図番	
----	--