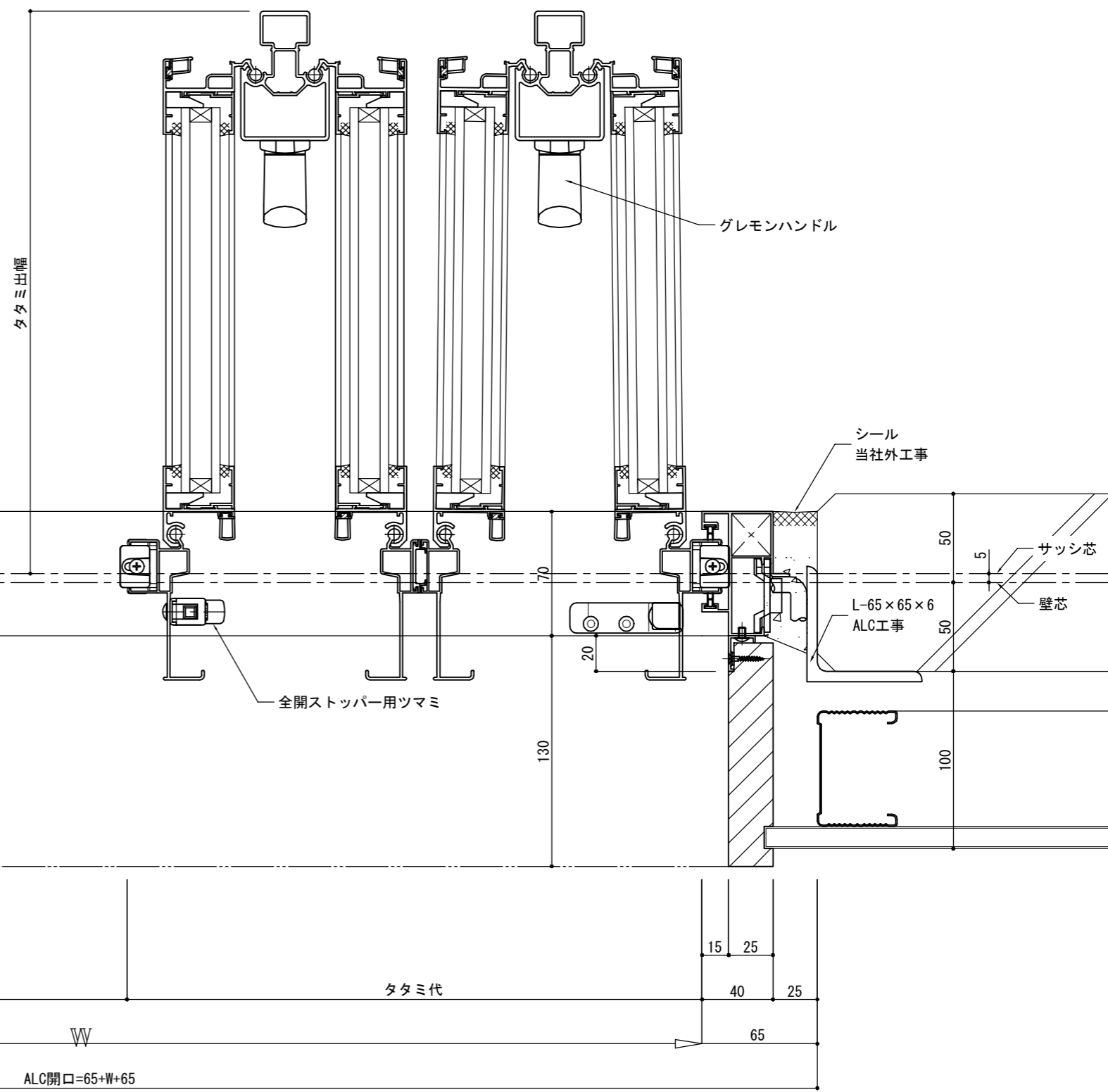



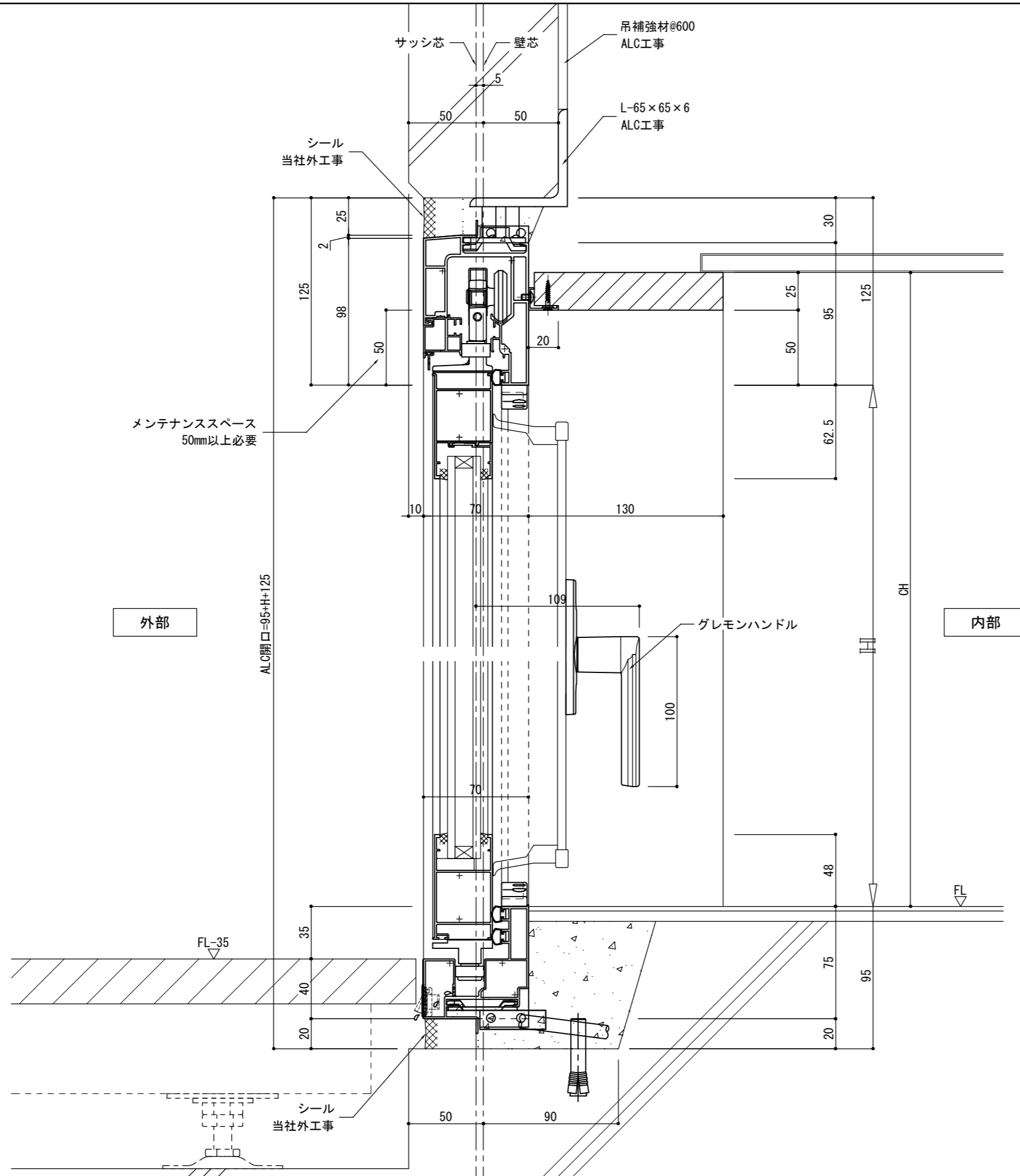
外部



内部

変更履歴	 つくっているのは開放感。 <b>TOKO</b>	御設計	殿	工事名	あけてんでS ALC納まり参考図1	受領	縮尺	照査	営業	設計	図番
		御施工				殿	設計	施工	1/3	/	
						/ /	(A3)			/ /	

*
*



変更履歴	

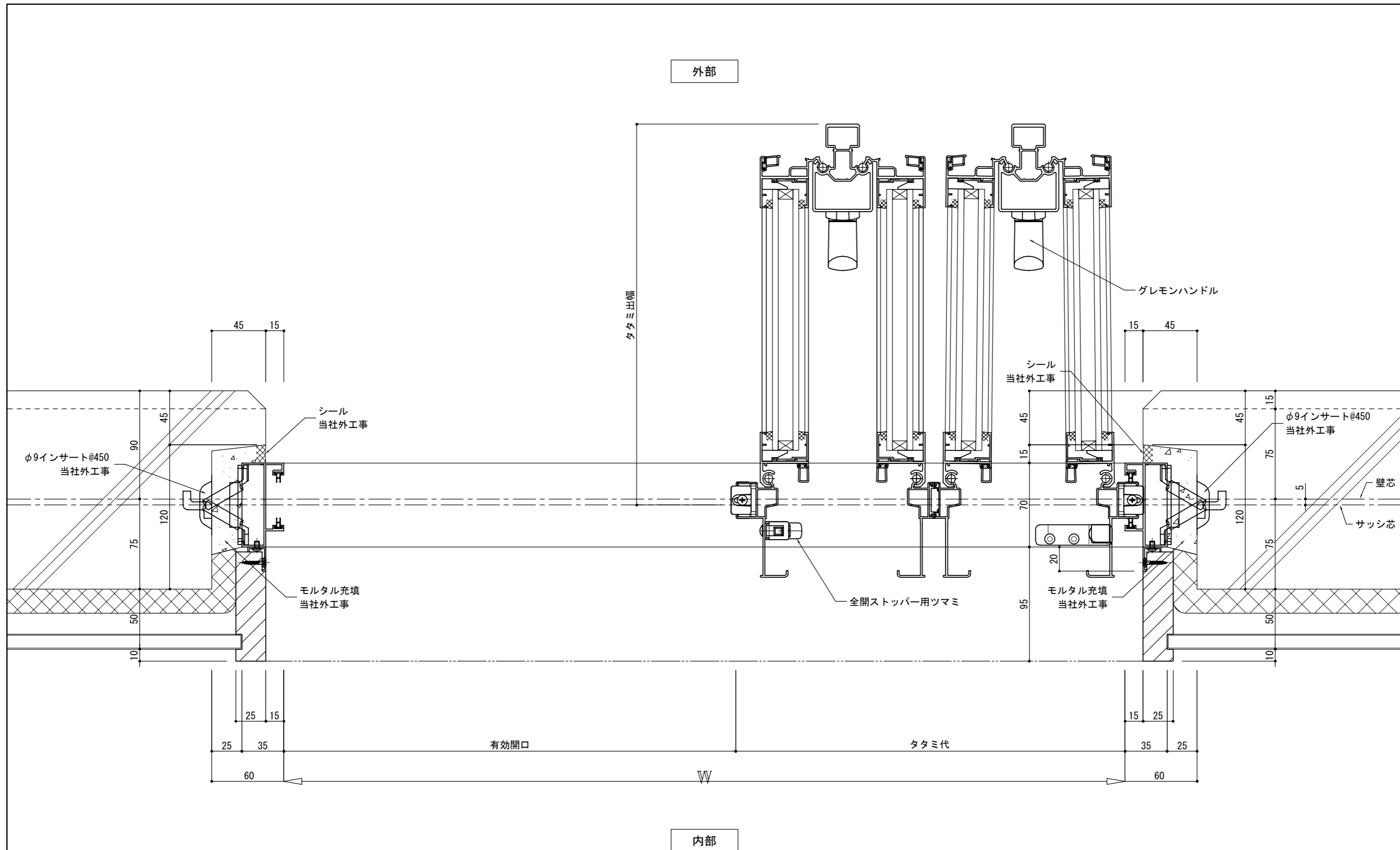


御設計	殿
御施工	殿

工事名	あけてんでS ALC納まり参考図1
-----	-------------------

受領	縮尺	照査	営業	設計	図番
設計	1/3				
施工	/				
/ /	(A3)			/ /	

*
*



*
*

変更履歴

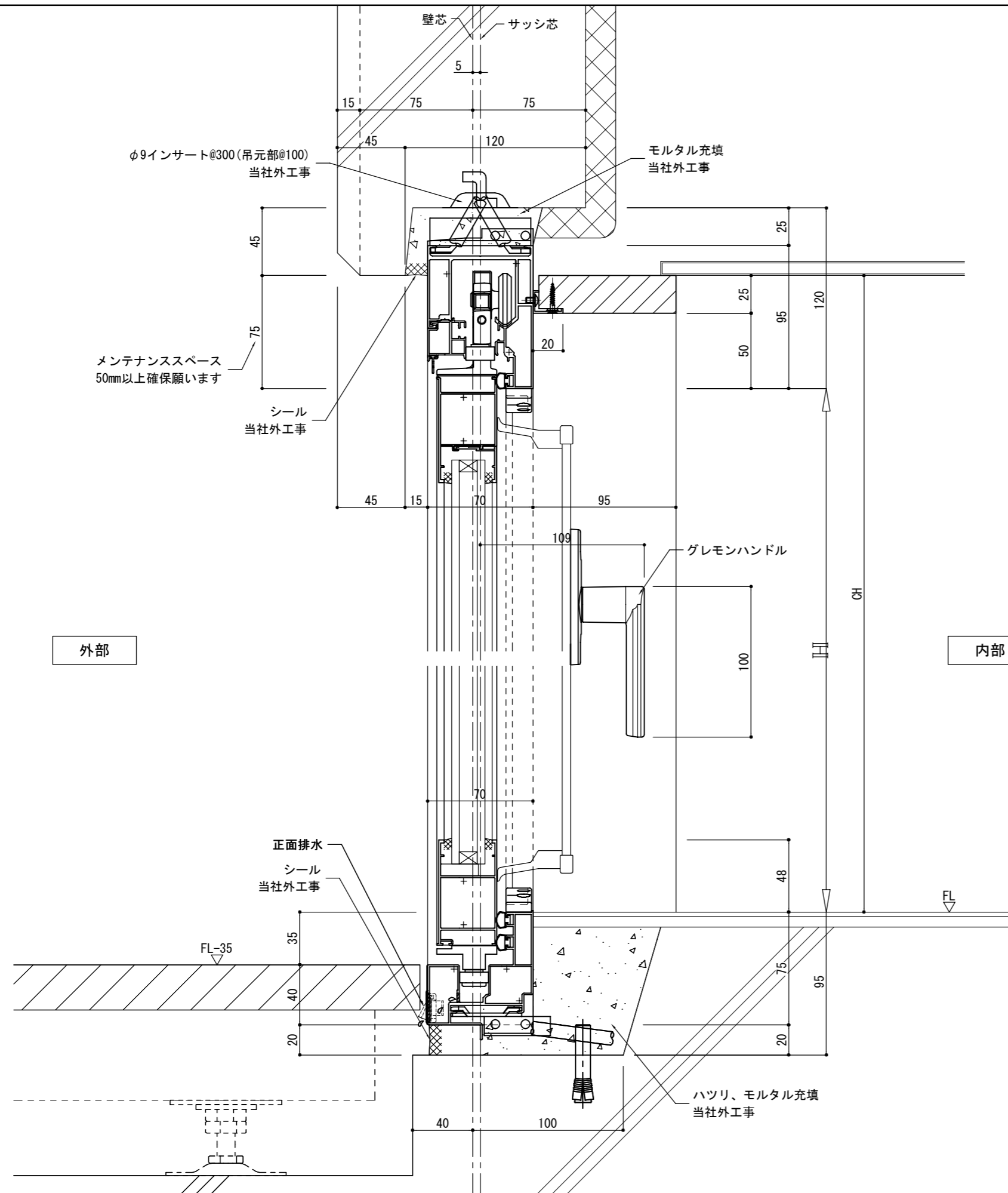


御設計
殿
御施工
殿

工事名
あけてんでS RC納まり参考図1

受領	縮尺	照査	営業	設計
設計	1/3			
	/			
/ /	(A3)			/ /

図番



外部

内部

変更履歴	



御設計	殿
御施工	殿

工事名	あけてんでS RC納まり参考図1
-----	------------------

受領	縮尺	照査	営業	設計	図番
設計	施工	1/3			
/ /	/ /	(A3)		/ /	

*
*

外部

タタミ出幅

グレーモンハンドル

シール  
当社外工事

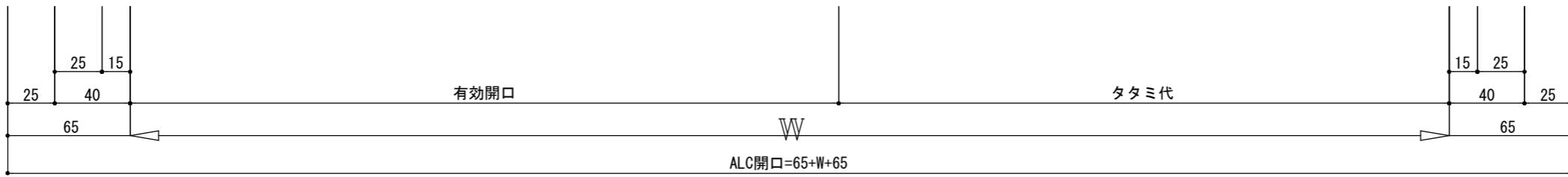
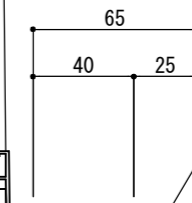
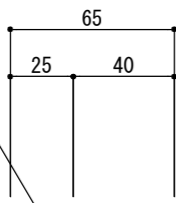
シール  
当社外工事

L-65×65×6  
ALC工事

L-65×65×6  
ALC工事

サッシ芯  
壁芯

全開ストッパー用ツマミ



内部



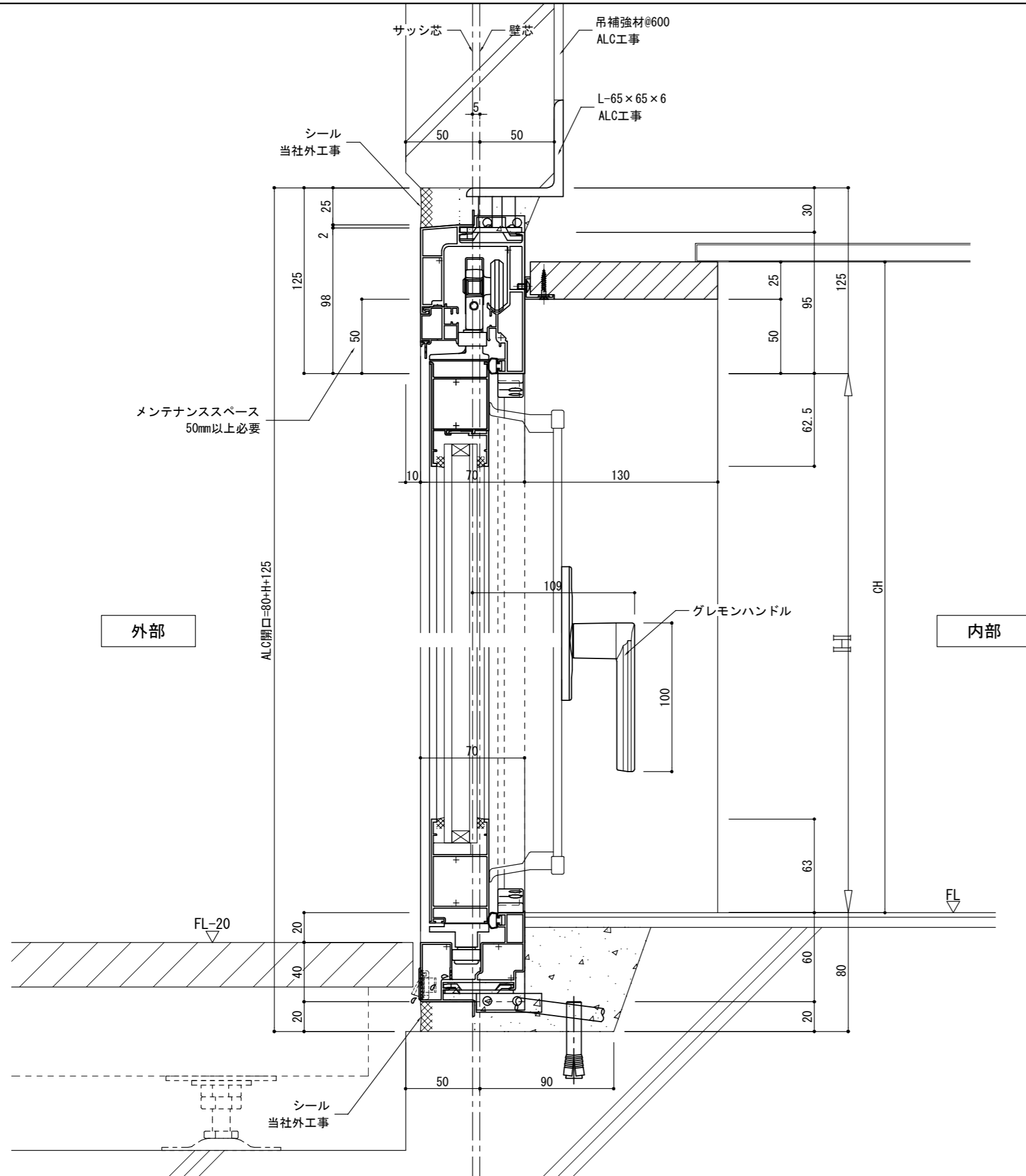
御設計  
殿  
御施工  
殿

工事名  
あけてんでS ALC納まり参考図 1

受領		縮尺	照査	営業	設計	図番
設計	施工	1/3				
/ /	/ /	(A3)			/ /	

変更履歴

\*  
\*



外部

内部

ALC開口=80+H+125

メンテナンススペース  
50mm以上必要

グレモンハンドル

FL-20

シール  
当社外工事



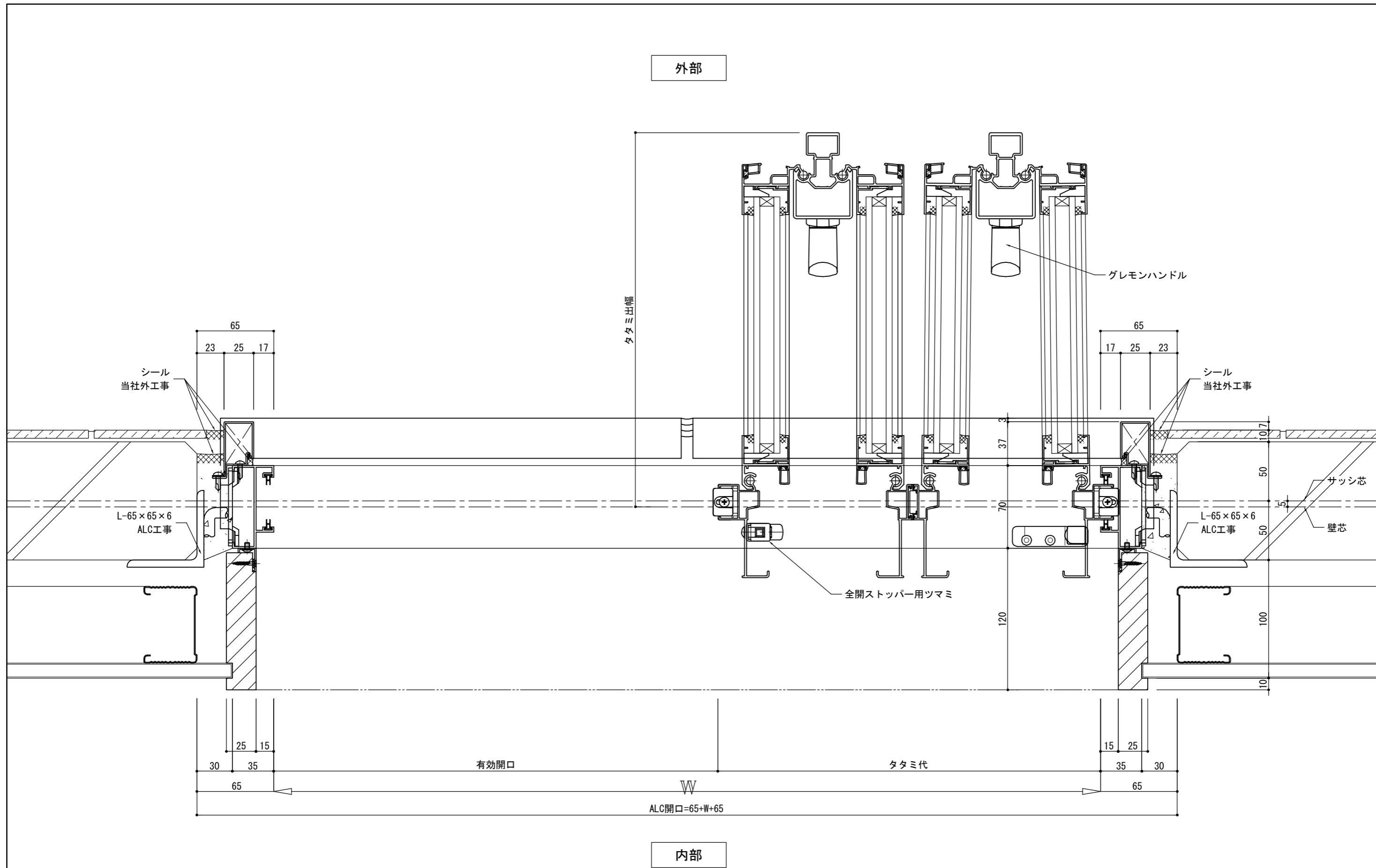
御設計  
殿  
御施工  
殿

工事名  
あけてんでS ALC納まり参考図1


受領		縮尺	照査	営業	設計	図番
設計	施工					
/ /	/ /	1/3 / (A3)			/ /	

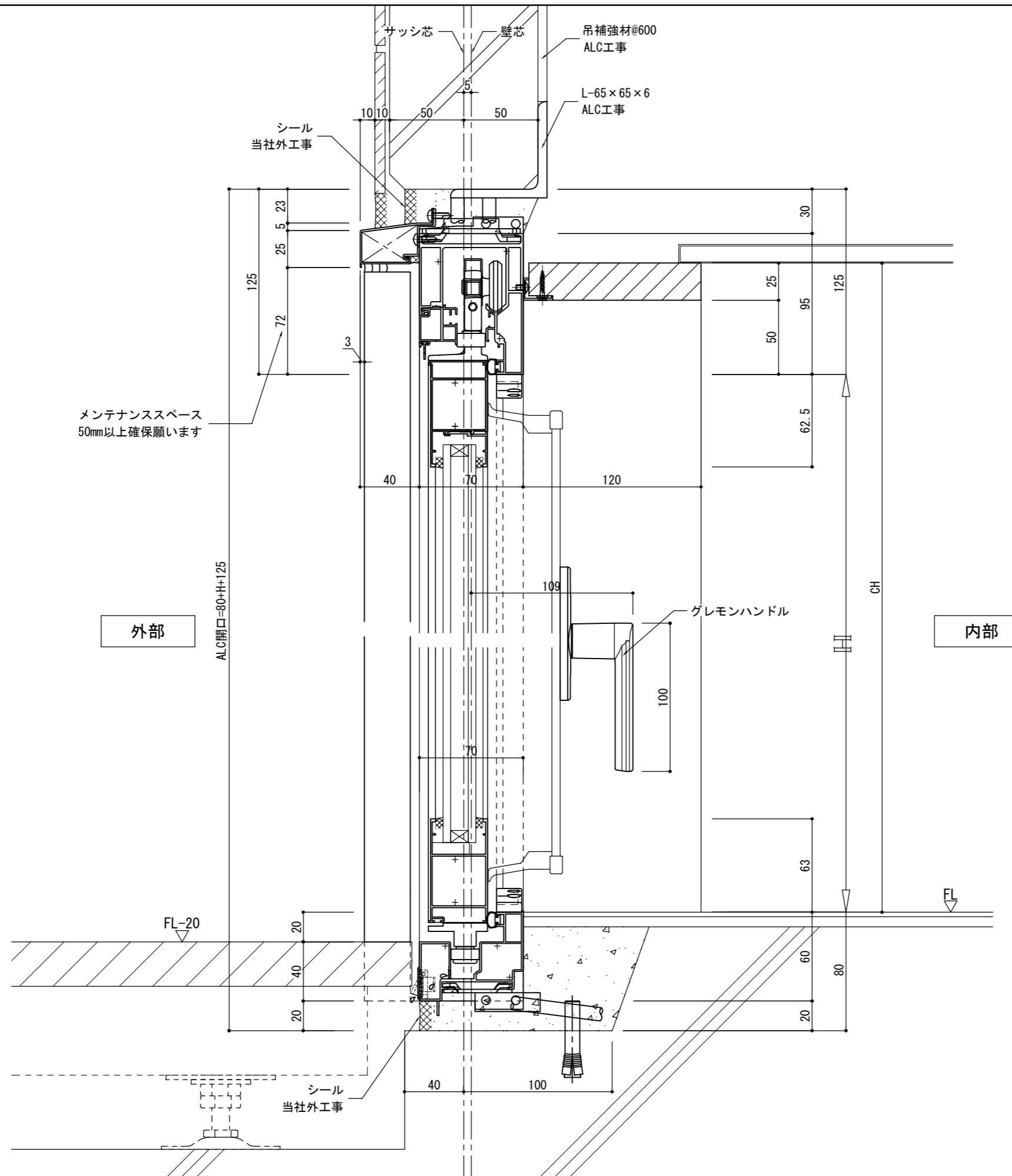
*
*

変更履歴



*
*

変更履歴	 つくっているのは開放感。 <b>TOKO</b>	御設計	殿	工事名	あけてんでS ALC納まり参考図1	受領	縮尺	照査	営業	設計	図番
		御施工				殿	設計	施工	1/3		
						/ /	/ /	(A3)		/ /	



御設計  
殿  
御施工  
殿

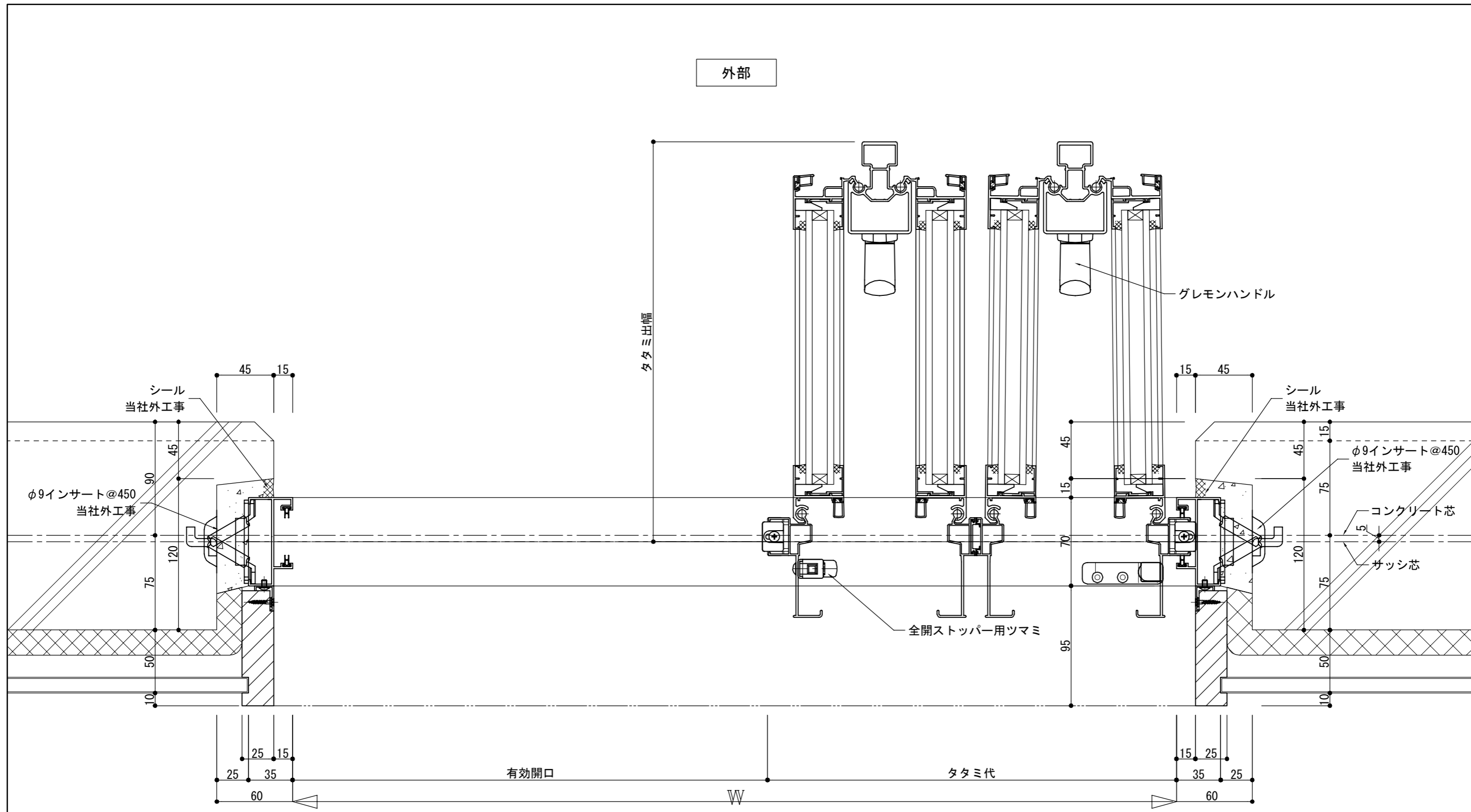
工事名  
あけてんでS ALC納まり参考図1

受領		縮尺	照査	営業	設計	図番
設計	施工					
/ /	/ /	1/3			/ /	
		(A3)				


変更履歴

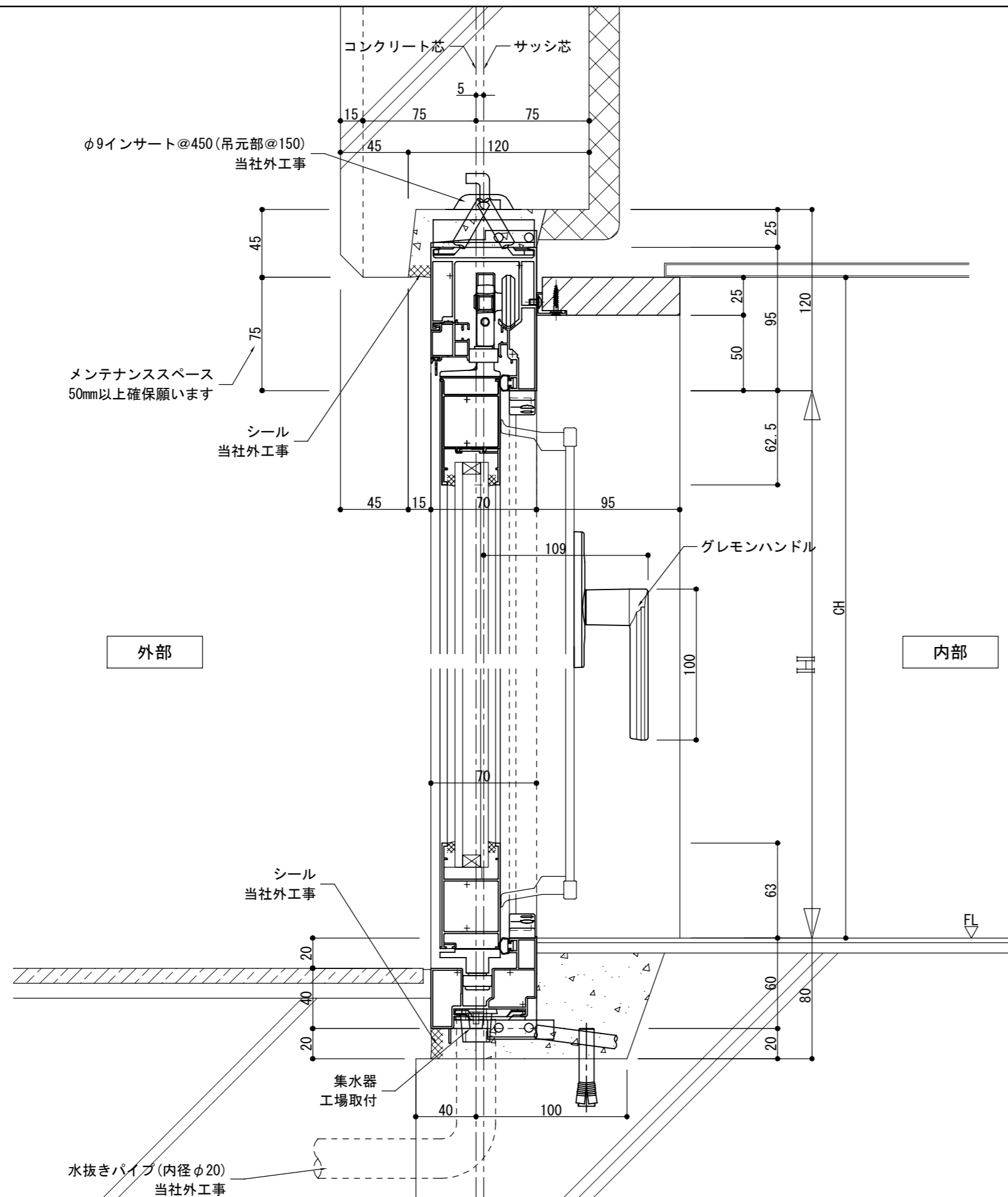

*
*





*
*

 <p>つくっているのは開放感。 <b>TOKO</b></p>	御設計	工事名 あけてんでS RC納まり参考図1	受領	縮尺	照査	営業	設計	図番
	御施工		設計	施工	1/3			
			/ /	/ /	(A3)		/ /	



*
*

変更履歴

御設計  
御施工

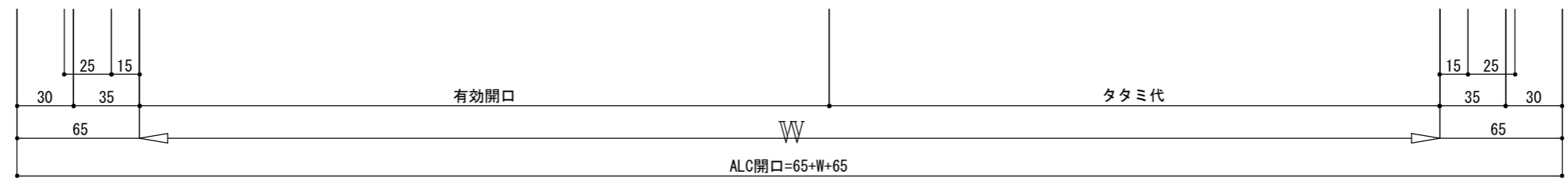
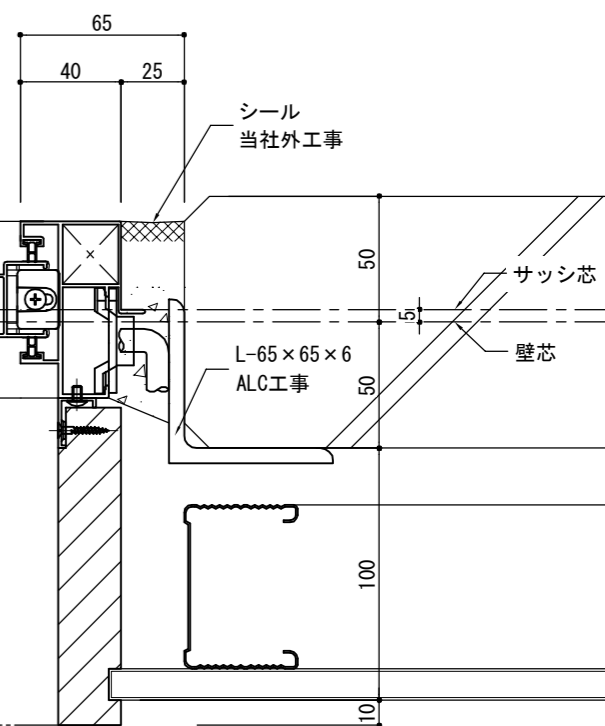
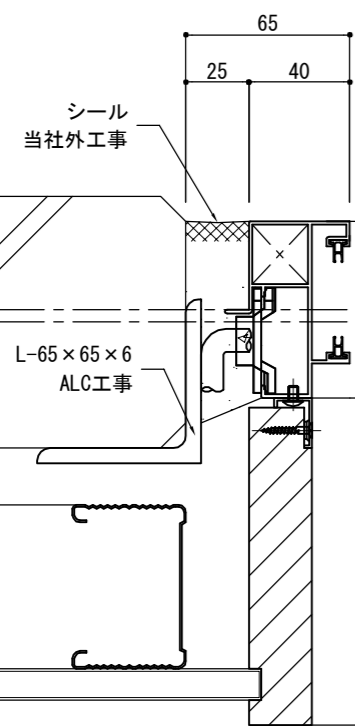
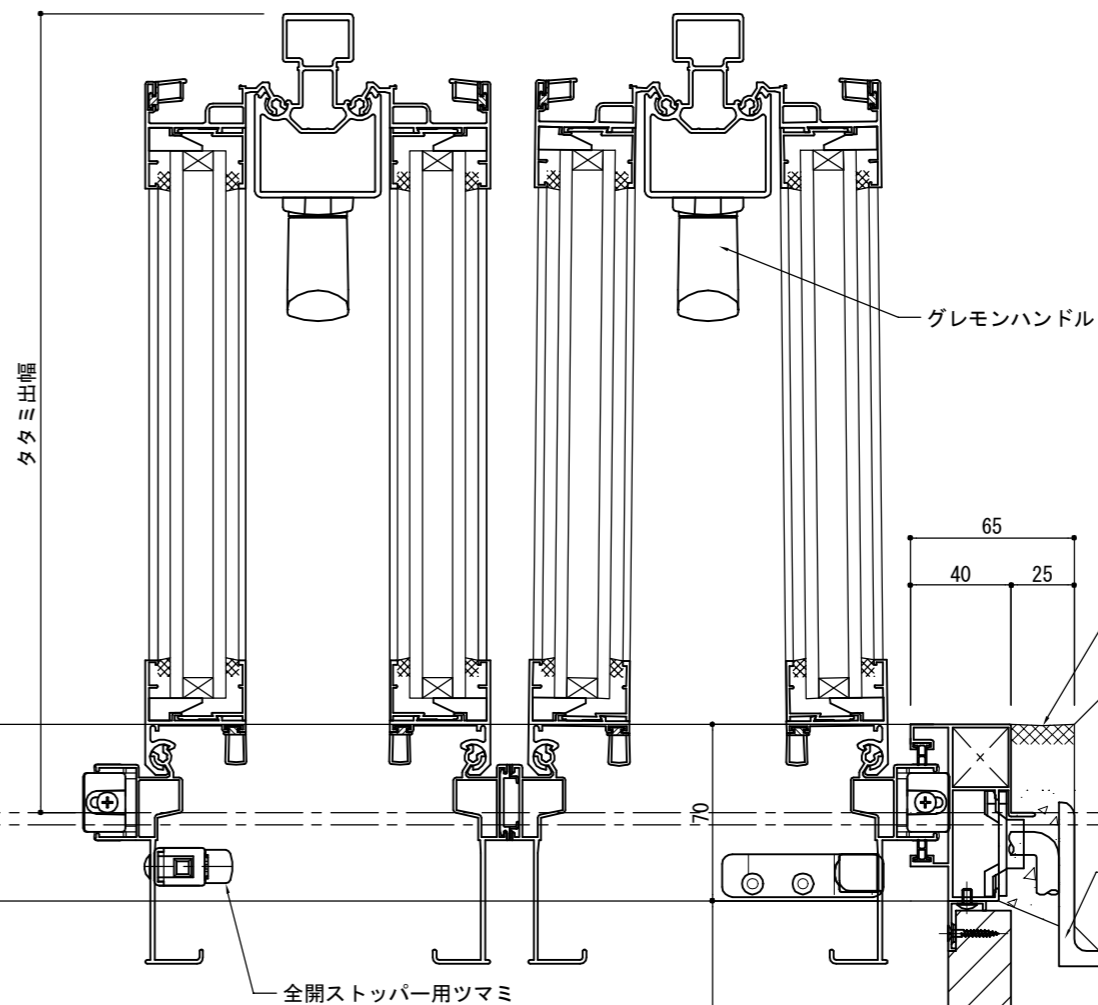
つくっているのは開放感。  
**TOKO**

殿
殿

工事名	あけてんでS RC納まり参考図1
-----	------------------

受領	縮尺	照査	営業	設計	図番
設計	施工	1/3			
		/			
/ /	/ /	(A3)		/ /	

外部



内部

\*

\*

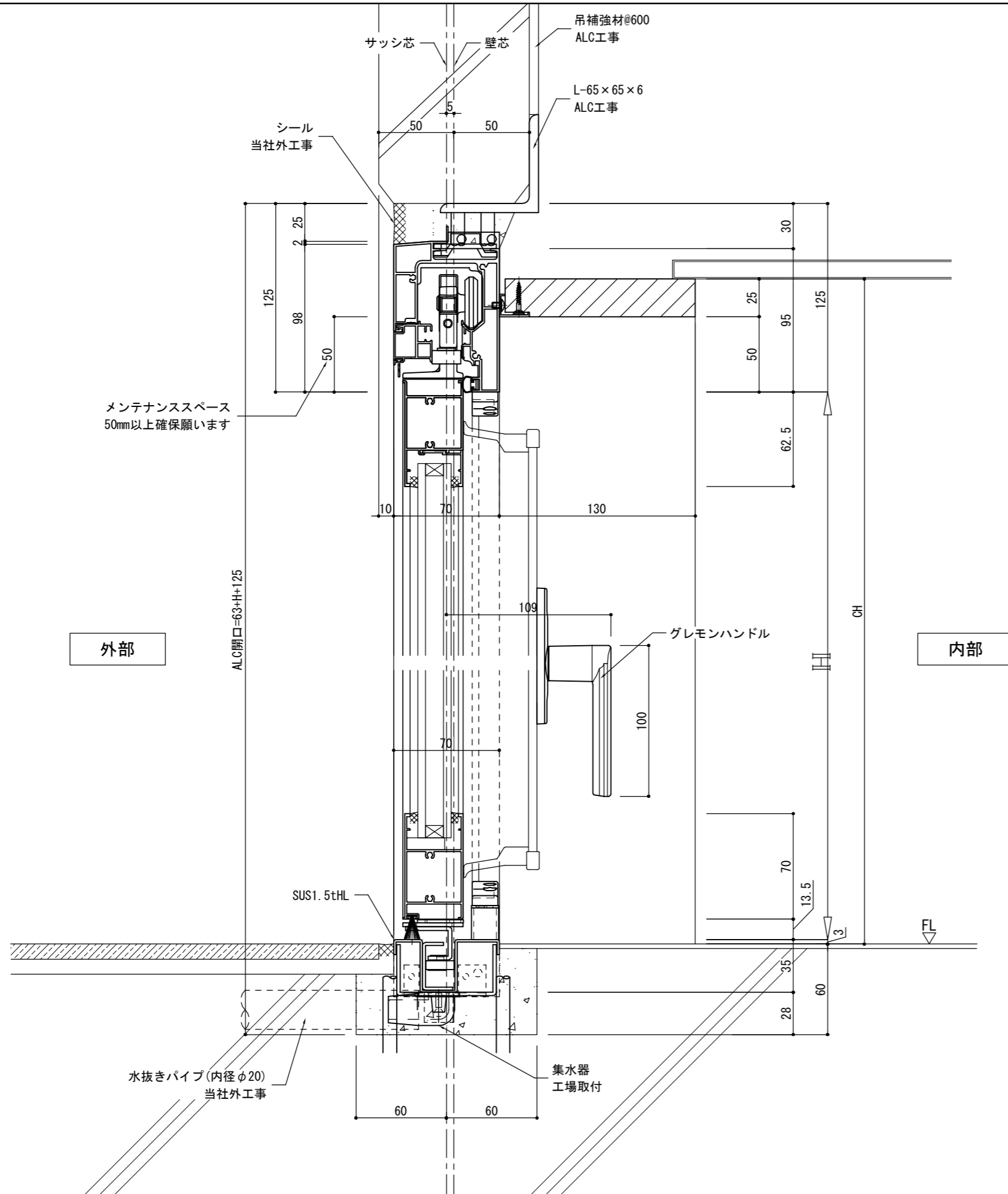
変更履歴



御設計	殿
御施工	殿

工事名	あけてんでS ALC納まり参考図1
-----	-------------------

受領	縮尺	照査	営業	設計	図番
設計	1/3				
施工	/				
/ /	(A3)			/ /	



\*  
\*

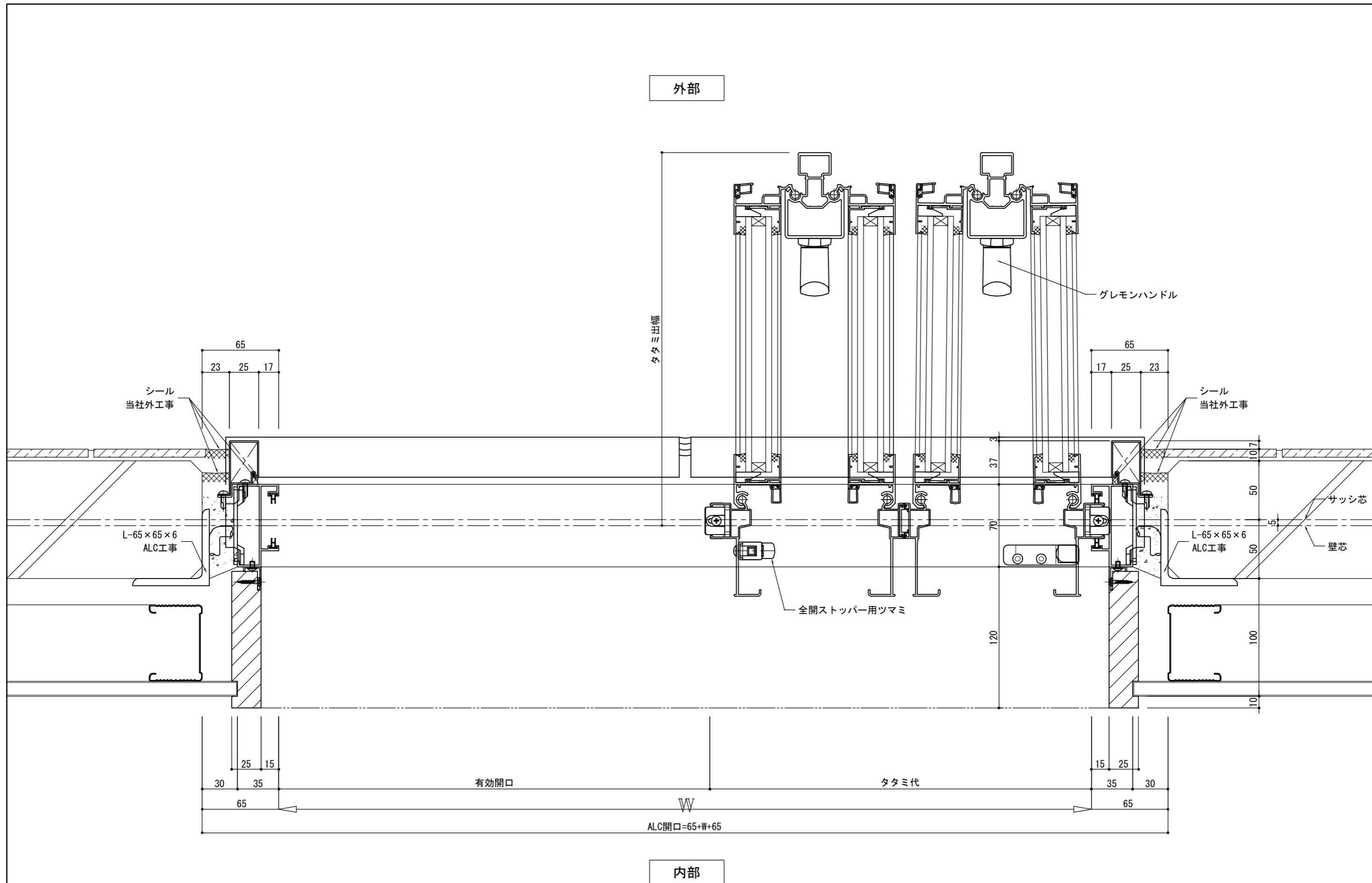
変更履歴	




御設計	殿
御施工	殿

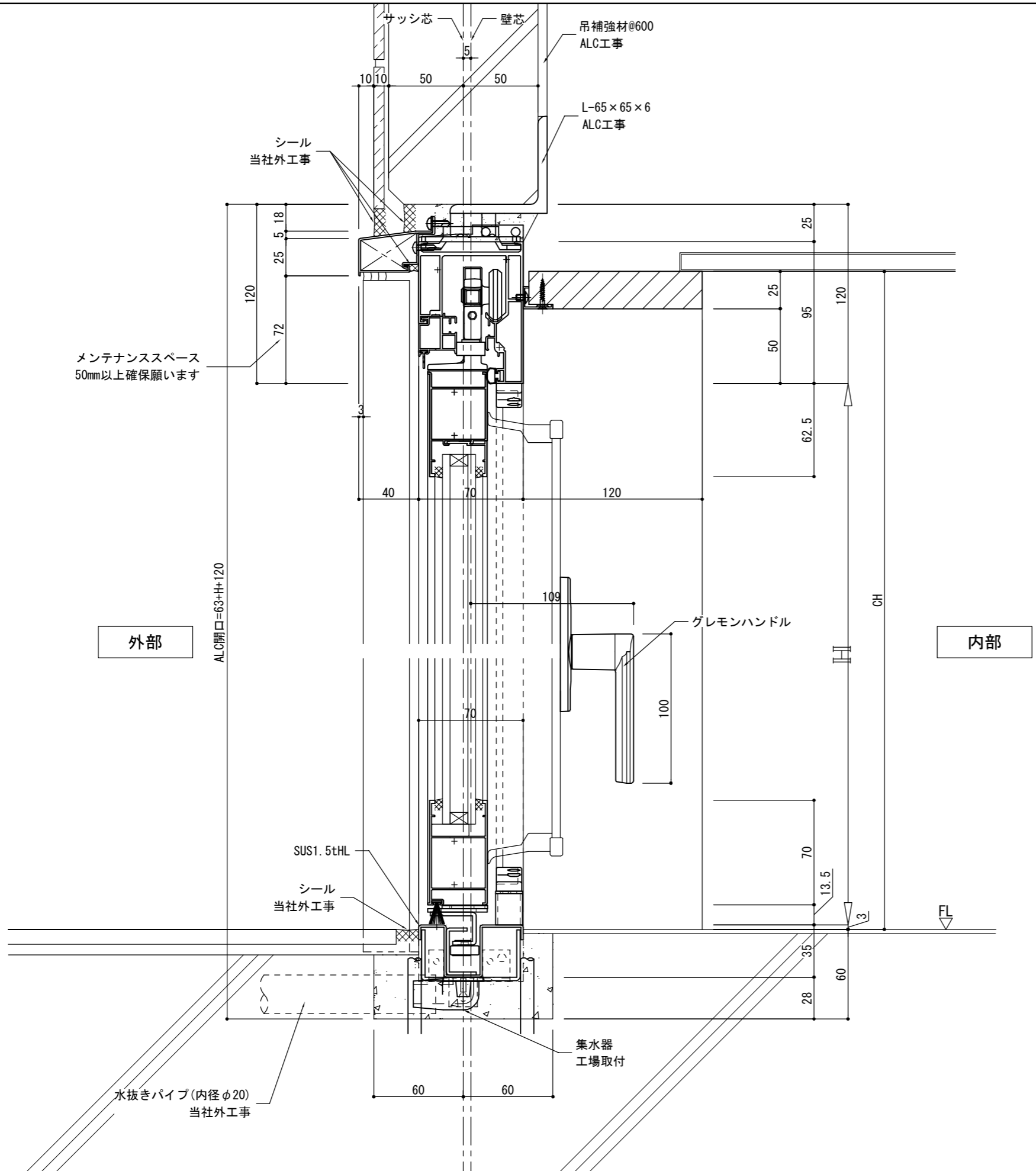
工事名	あけてんでS ALC納まり参考図1
-----	-------------------

受領	縮尺	照査	営業	設計	図番
設計	1/3				
施工	/				
/ /	(A3)			/ /	



*
*

変更履歴	 つくっているのは開放感。 <b>TOKO</b>	御設計	工事名 あけてんでS ALC納まり参考図1	受領	縮尺	照査	営業	設計	図番
		殿		設計	施工	1/3			
		御施工	殿	/ /	/ /	(A3)		/ /	



*
*

変更履歴



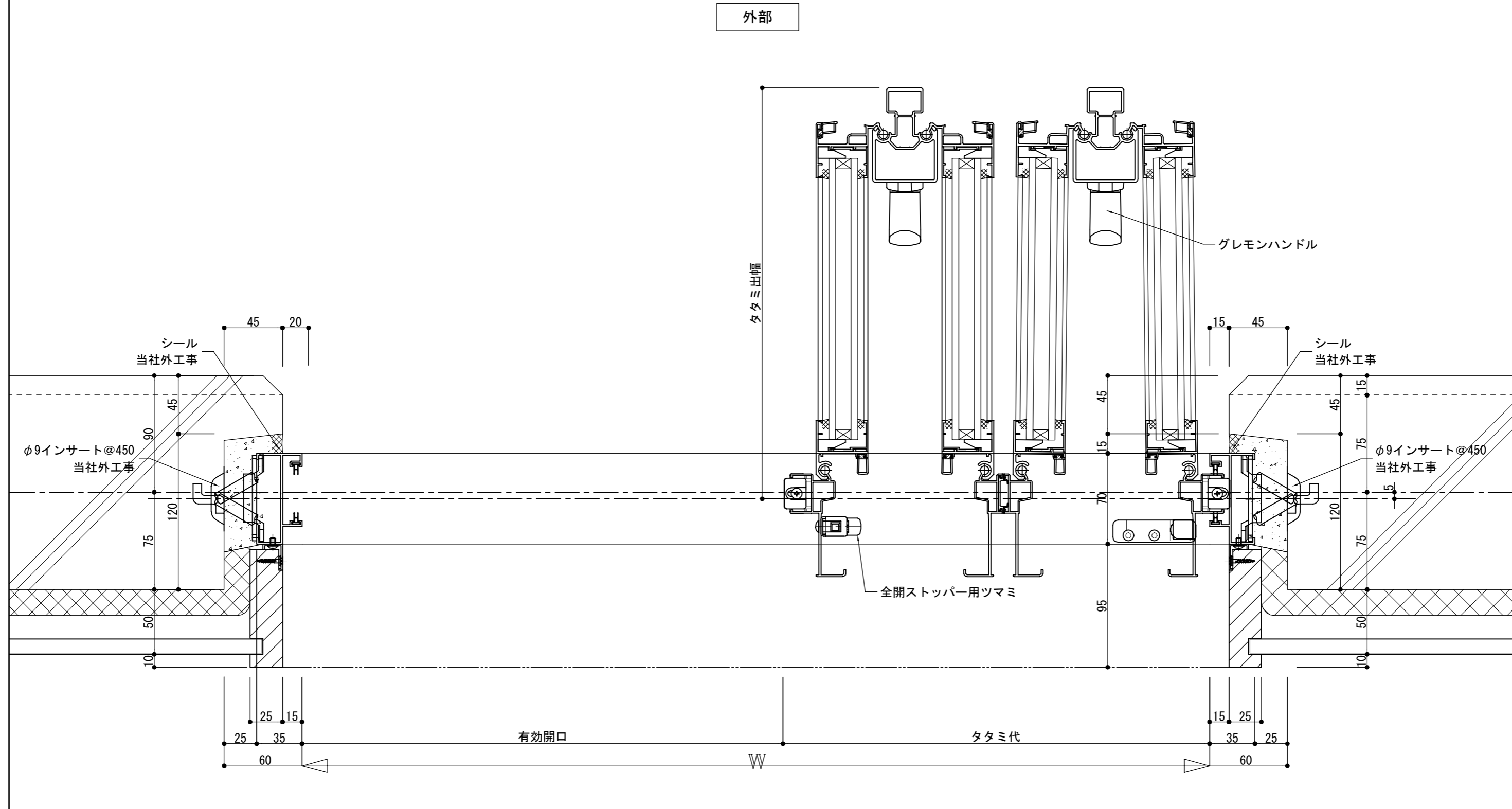
御設計
殿
御施工
殿

工事名
あけてんでS ALC納まり参考図1


受領		縮尺	照査	営業	設計	図番
設計	施工	1/3				
/ /	/ /	(A3)			/ /	

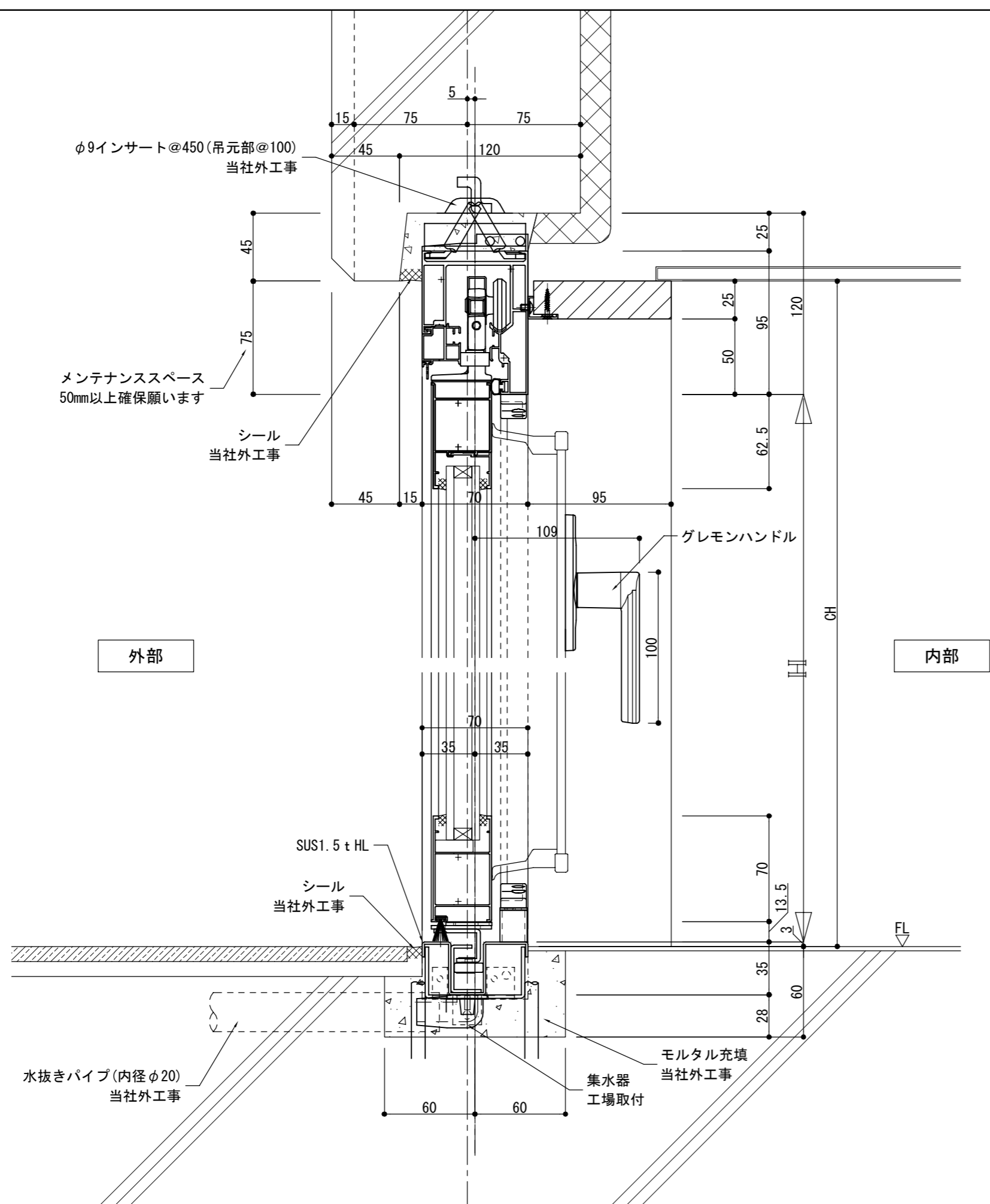
外部

内部



*
*

変更履歴	 <p>つくっているのは開放感。 <b>TOKO</b></p>	御設計	殿	工事名	あけてんでS RC納まり参考図1	受領	縮尺	照査	営業	設計	図番
		御施工				殿	設計	施工	1/3	/	
						/ /	/ /	(A3)		/ /	



外部

内部

\*  
\*

変更履歴	



御設計	殿
御施工	殿

工事名	あけてんでS RC納まり参考図1
-----	------------------

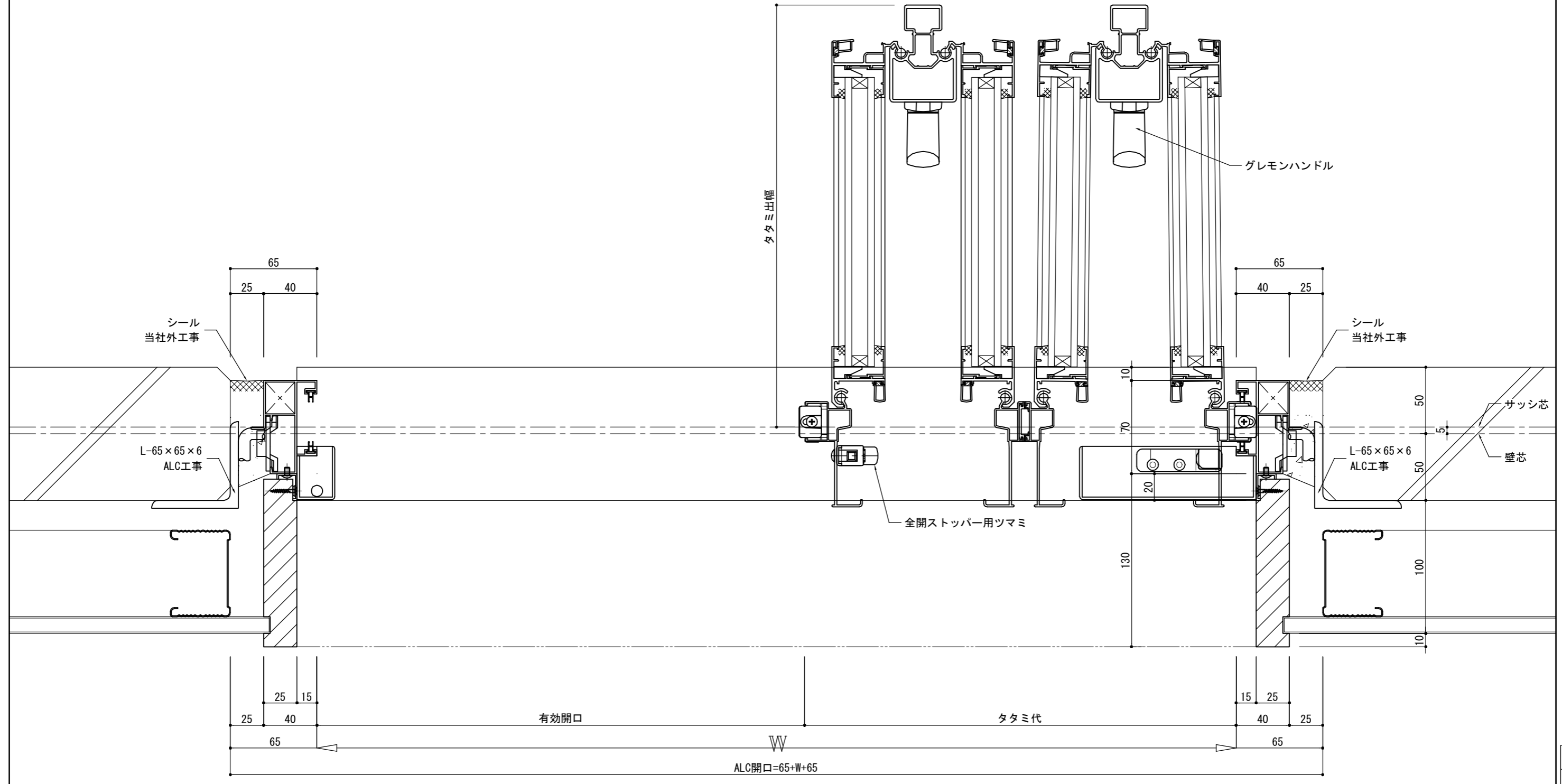
受領	縮尺	照査	営業	設計
設計	施工	1/3		
/ /	/ /	(A3)		/ /

図番	
----	--




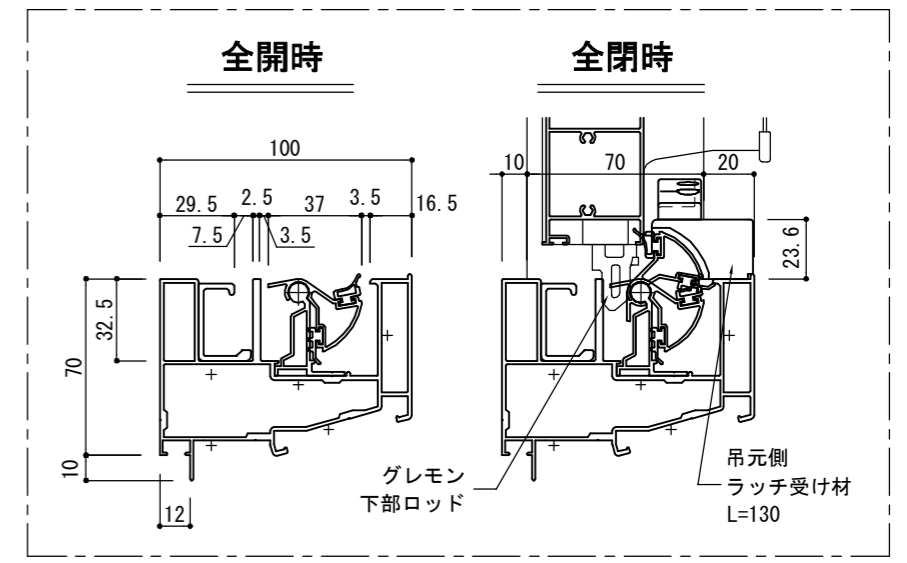
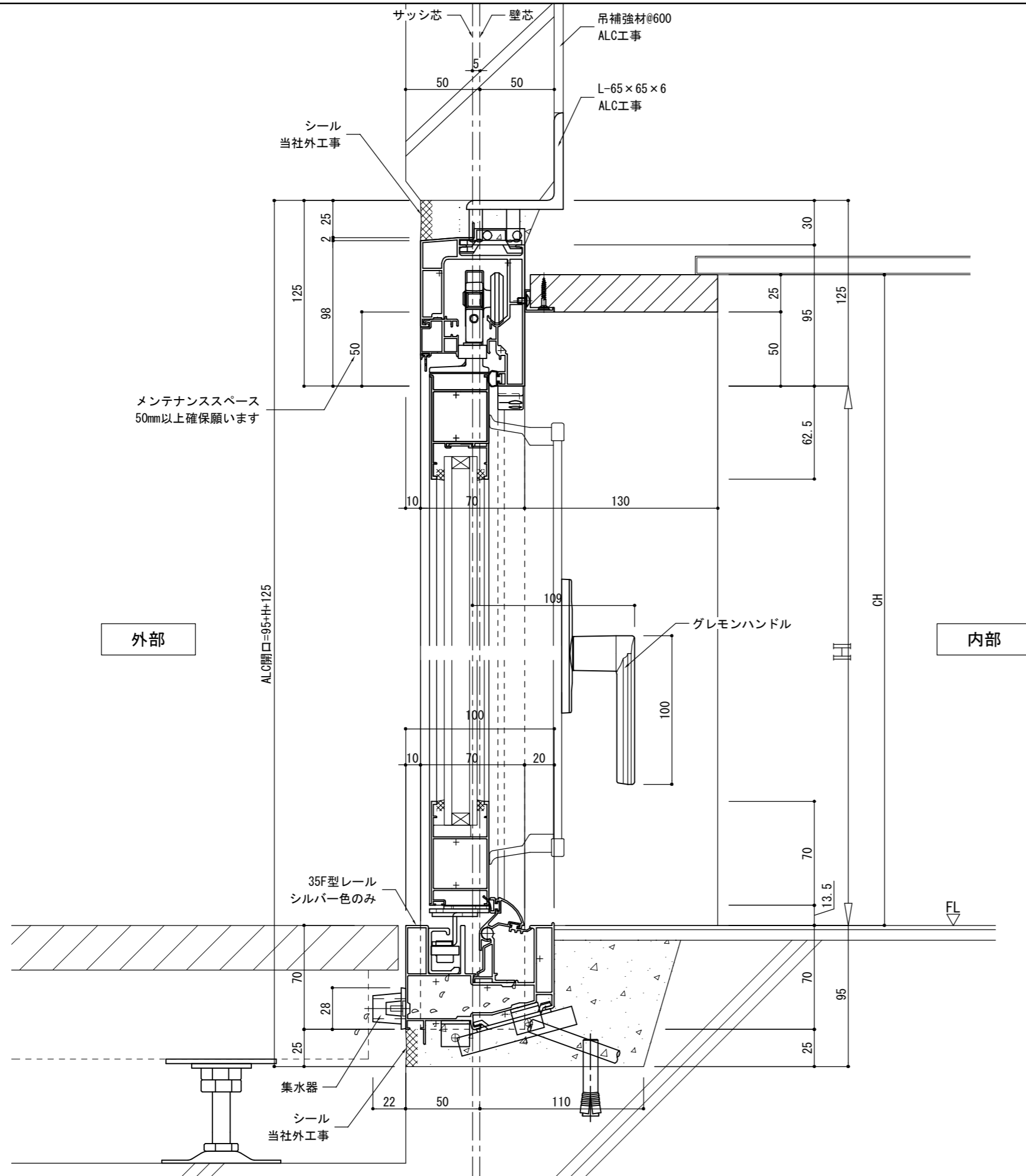
外部


内部



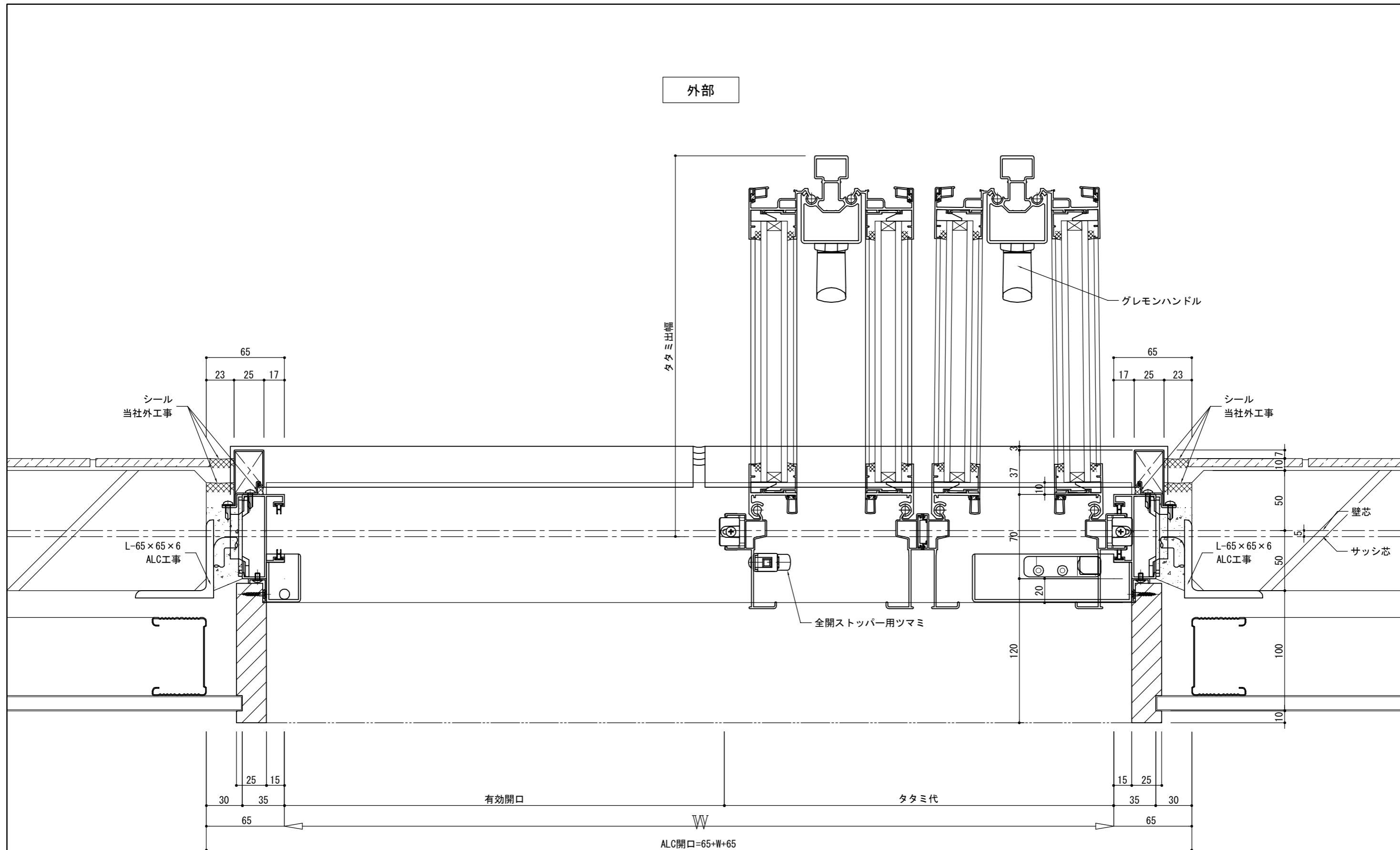
*
*

変更履歴	 <p>つくっているのは開放感。 TOKO</p>	御設計	殿	工事名	あけてんでS ALC納まり参考図1	受領	縮尺	照査	営業	設計	図番
		御施工				殿	設計	施工	1/3	/	
						/ /	/ /	(A3)		/ /	



変更履歴	 つくっているのは開放感。 <b>TOKO</b>	御設計	殿	工事名 あけてんでS ALC納まり参考図1	受領	縮尺	照査	営業	設計	図番
		御施工	殿		設計	施工	1/3			
					/ /	/ /	(A3)		/ /	

*
*



*
*

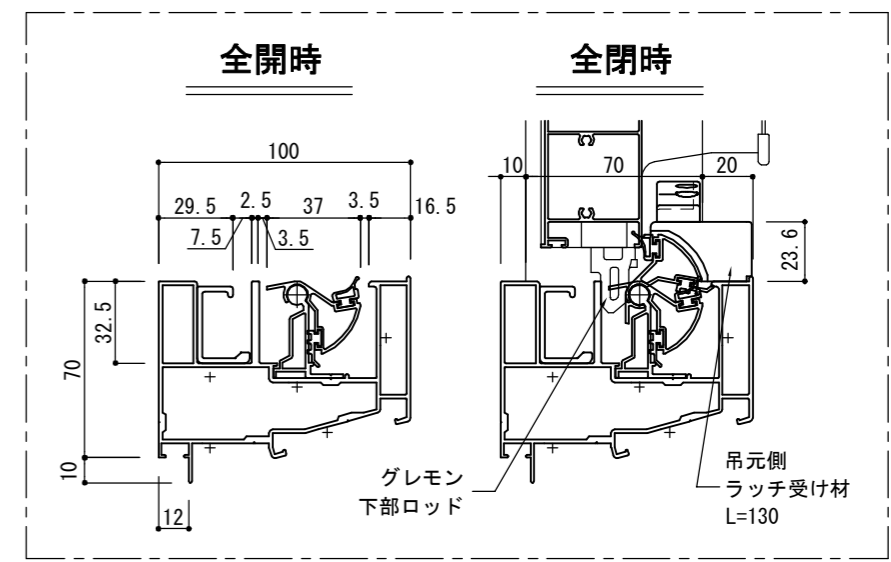
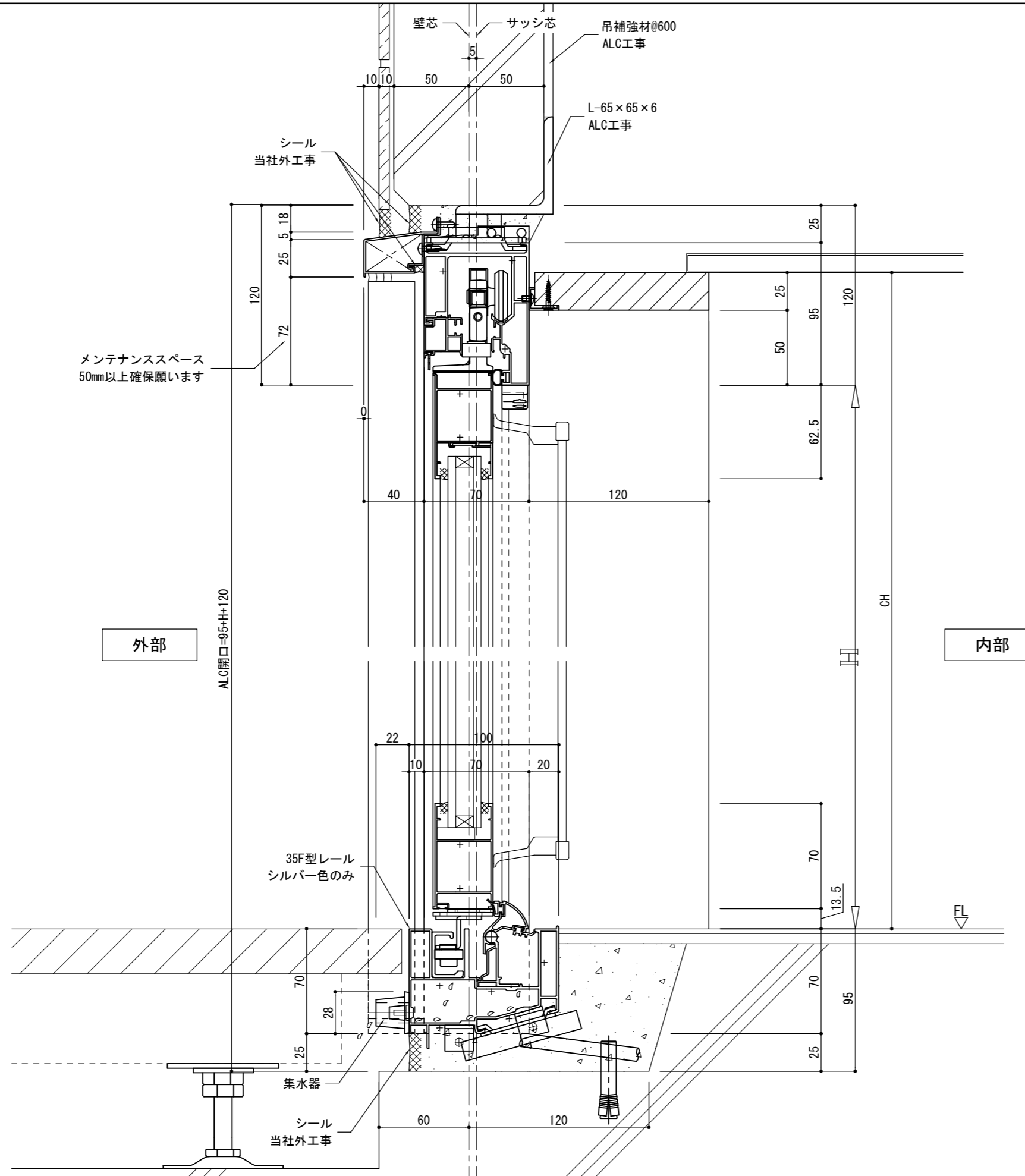
変更履歴	



御設計	
	殿
御施工	
	殿

工事名	あけてんでS ALC納まり参考図1
-----	-------------------

受領	縮尺	照査	営業	設計	図番
設計	施工	1/3			
/ /	/ /	/			
		(A3)		/ /	



御設計  
殿  
御施工  
殿

工事名  
あけてんでS ALC納まり参考図1

受領		縮尺	照査	営業	設計	図番
設計	施工	1/3				
/ /	/ /	(A3)			/ /	

変更履歴

\*  
\*

外部

タタミ出幅

グレモンハンドル

シール  
当社外工事

シール  
当社外工事

φ9インサート@450  
当社外工事

φ9インサート@450  
当社外工事

全開ストッパー用ツマミ

有効開口

タタミ代

内部



御設計  
殿

御施工  
殿

工事名  
あけてんでS RC納まり参考図1

受領		縮尺	照査	営業	設計	図番
設計	施工					
/ /	/ /	1/3			/ /	
		(A3)				

\*  
\*

φ9インサート@300(吊元部@100)  
当社外工事

メンテナンススペース  
50mm以上確保願います

シール  
当社外工事

グレモンハンドル

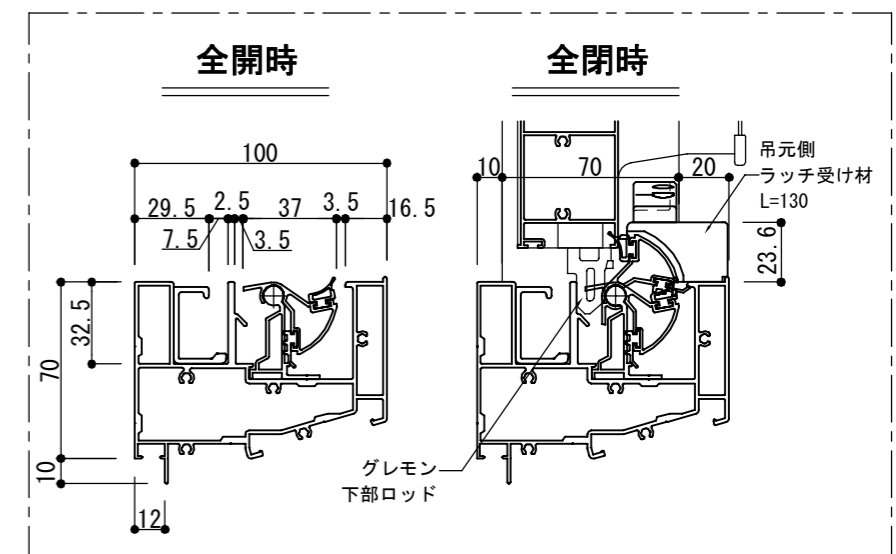
外部

内部

35F型レール  
シルバー色のみ

水抜きパイプ(内径φ20)  
当社外工事

集水器  
工場取付  
シール  
当社外工事



御設計

御施工

工事名

あけてんでS RC納まり参考図1

受領

設計

施工

縮尺

1/3

/

(A3)

照査

営業

設計

図番

変更履歴

*
*