

## イスターカーテン

## 35・35D・CR型枠廻り

## 取付説明書

このたびは、TOKO“イスターカーテン”をご採用いただきましてありがとうございます。  
本商品を正しく取り付けていただくため、この説明書をよくお読みください。

## 目 次

□ 施工上の注意事項	P 2
□ 取り付け手順	P 2
1. 枠の組み立て	P 3
■ 枠の組み立て	P 3
■ レール連結の場合	P 4 ~ 6
2. 枠の取り付け	P 6
■ アングルのねじ止め禁止	P 6
■ 施工前の現場チェック	P 7
■ 枠の取り付け精度	P 7
■ 枠の建て込み	P 8
■ 下レール可動蓋の調整	P 8

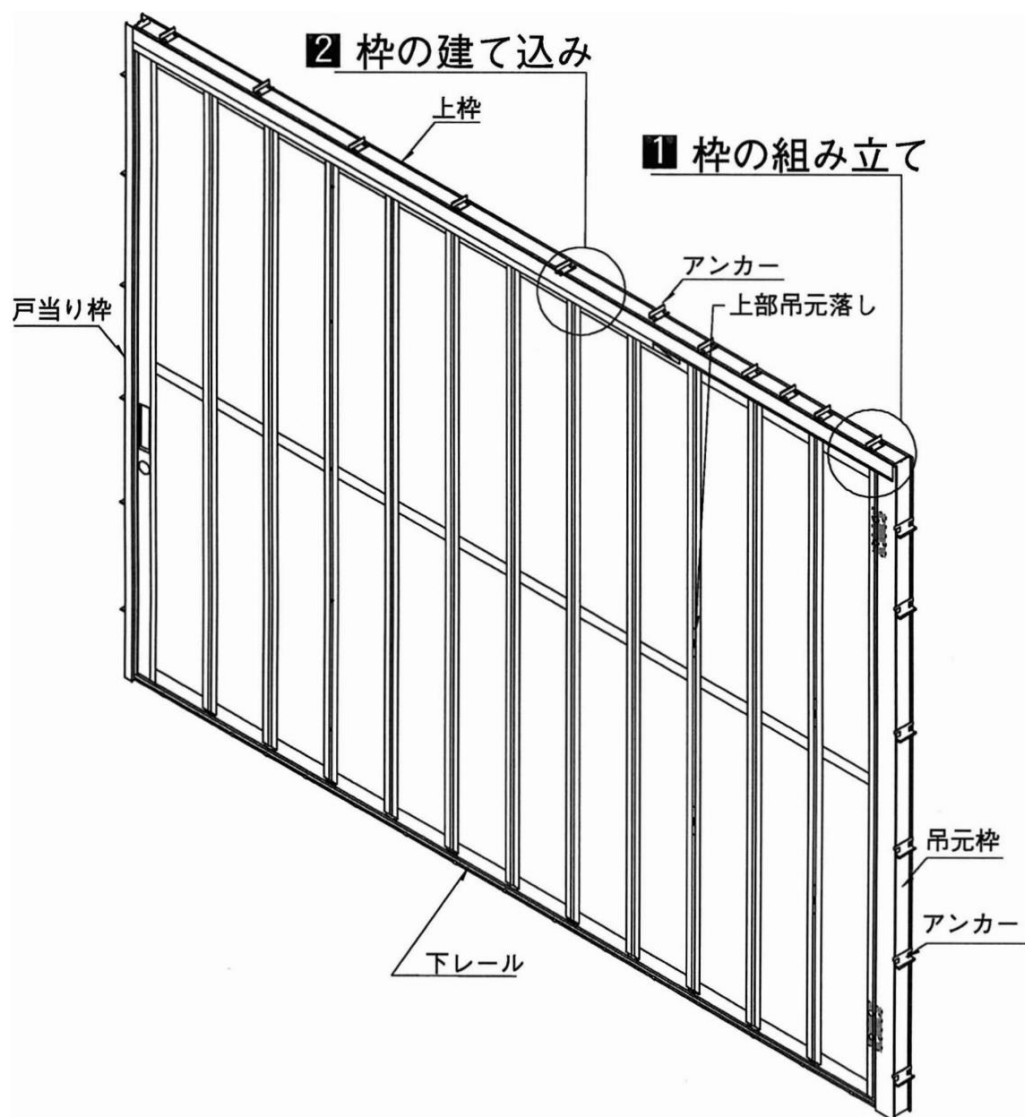
## 施工上の注意事項

- (1) 各部材の組み立て・取り付けは、取付説明書通り確実にこなってください。
- (2) ねじ止め箇所は、指示してあるねじすべて確実に止めてください。
- (3) 枠が躯体に納まるかどうか、躯体の開口幅・開口高を実測してください。
- (4) 枠の内法寸法を十分確認してください。
- (5) モルタル施工の際、モルタルにアルミ表面の腐食の原因になるものは用いないでください。
- (6) 施工時にアルミの表面に付着したモルタル等は、速やかに清掃するか、マスキング等をして施工してください。
- (7) アルミと銅板や鉄等の異種金属が接触しないように、ビニールテープ・塗装等による絶縁処理をおこなってください。
- (8) 引き渡し時、ガタツキ、その他使用上の危険がないことを点検してください。

## 取り付け手順

■ 施工は、下図の番号順におこなってください。

図はITS 35型レールで片引き・右勝手を示します。



# 1 枠の組み立て

## ■ 枠の組み立て

- 枠の左右勝手を確認し、枠の垂直度・水平度に注意して、ねじにて固定してください。

M・Wタイプ  
35型レール

タッピンねじ 鍋4×30  
(縦枠に同梱)

上シーラー

Sタイプ  
35型レール

アンカー

小ねじトラス  
4×10  
(縦枠に同梱)

下シーラー

35D型レール

CR型レール

### ■ アンカー取り付け

たたみ部のアンカーは、上枠にマーキングしてあるピッチに合わせて取り付けてください。  
それ以外のアンカーは、ピッチ450mm以下で取り付けてください。

## ■ レール連結の場合

下レールおよび上枠を連結する場合は、梱包箱の表示ラベルに明記してある順番で連結してください。

OTS-SI-W 上枠セット 1/3	
オプション	
ケース寸法	
株式会社TOKO	イスターカーテン

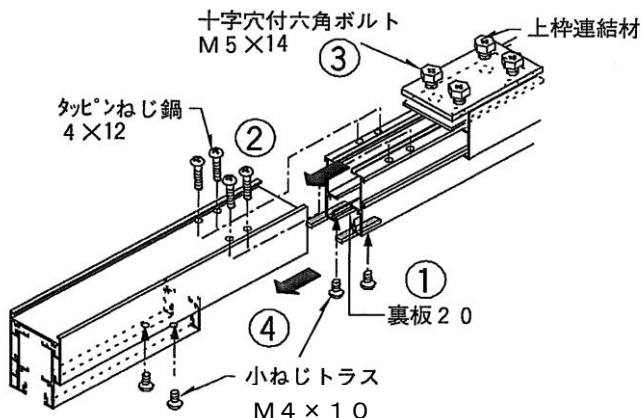
この部分の番号順に連結してください。  
片引きの場合…吊元側より  
引分けの場合…右勝手側より

## 直線の場合の連結

### 上枠連結

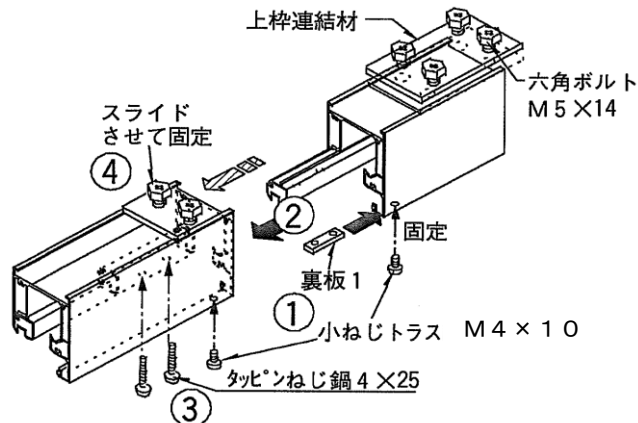
#### <Sタイプ>

- 裏板20を小ねじトラスM4×10で固定し、上枠連結材を上枠に入れてください。
  - ジョイントする上枠にセットしてください。図のように、ジョイント部をタッピンねじ鍋4×12にて固定してください。
  - 上枠連結材をスライドさせて固定してください。
  - 裏板20を小ねじトラスM4×10にて固定してください。
- ※ 連結用部品は、上枠に同梱してあります。



#### <M・W・Tタイプ>

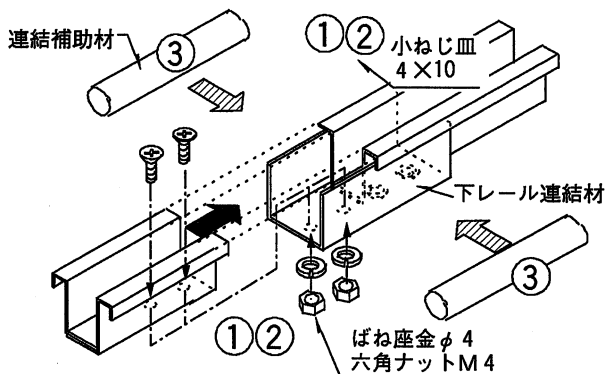
- 裏板1を小ねじトラスM4×10で固定し、上枠連結材を上枠に入れてください。
  - ジョイントする上枠にセットしてください。
  - 図のように、ジョイント部をタッピンねじ鍋4×25にて、裏板1を小ねじトラスM4×10にて固定してください。
  - 上枠連結材をスライドさせて固定してください。
- ※ 連結用部品は、上枠に同梱してあります。



### 下レール連結

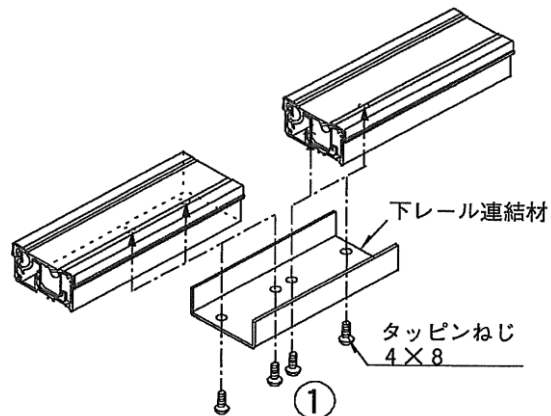
#### <35型・35D型>

- 下レール連結材をジョイントするレールに、下レール連結材と小ねじ皿M4×10で取り付けてください。
  - 下レールの連結部に、連結補助材を差し込んでください。
- ※ 連結用部品は、上枠に同梱してあります。



#### <CR型>

- 下レール連結材をジョイントするレールに、タッピンねじトラス4×8で取り付けてください。
- ※ 連結用部品は、上枠に同梱してあります。



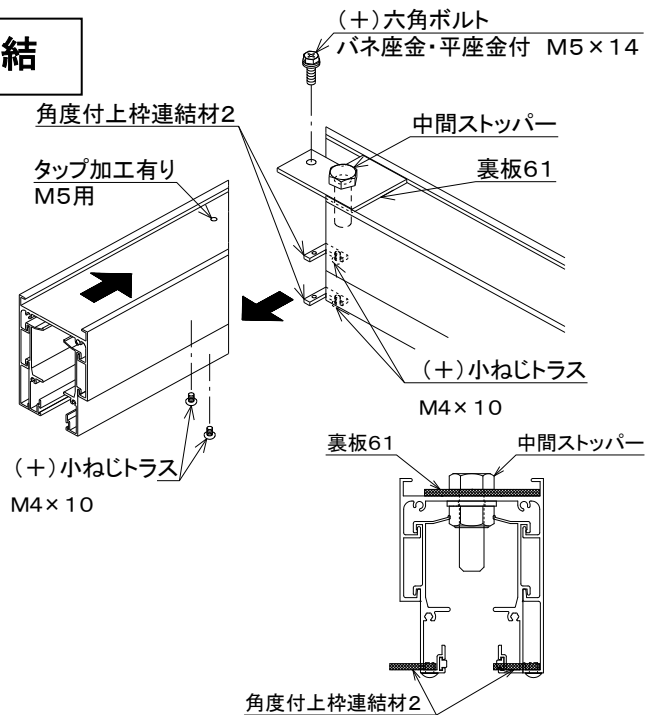
# 角度付の場合の連結

## 上 枠 連 結

### <Sタイプ>

- ①裏板61にテープ止めしてある(+)六角ボルト (バネ座金・平座金付)  $M5 \times 14$  1本と角度付上枠連結材2の先端に取り付けられている(+)小ねじトラス  $M4 \times 10$  2本を取り外してください。
- ②中間ストッパーが取り付けられていない上枠を矢印方向へスライドし、角度付上枠連結材2を挿入しながら、上枠接合面にすき間が生じないことを確認した上で、(+)六角ボルト (バネ座金・平座金付)  $M5 \times 14$  1本と(+)小ねじトラス  $M4 \times 10$  2本を確実に固定してください。

※(+)六角ボルトは、必ず手回しドライバーを使用して固定してください。  
電動ドライバーを使用した場合、ねじの締付けが出来ない場合があります。

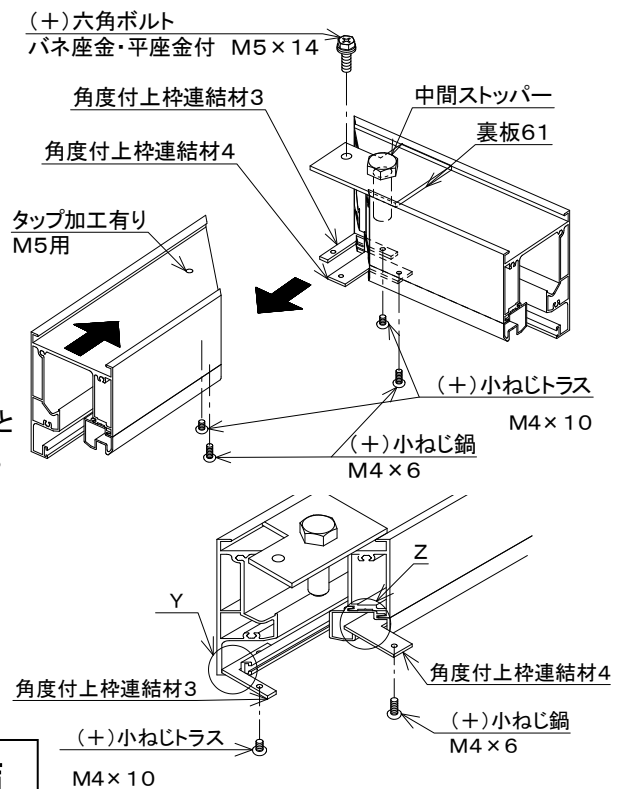


### <M・Wタイプ>

- ①裏板61にテープ止めしてある(+)六角ボルト (バネ座金・平座金付)  $M5 \times 14$  1本を取り外してください。
- ②角度付上枠連結材3・4を中間ストッパーが取り付けられている上枠のY部とZ部に挿入し、(+)小ねじトラス  $M4 \times 10$  1本と(+)鍋小ねじ  $M4 \times 6$  1本にて仮止めしてください。
- ③中間ストッパーが取り付けられていない上枠を矢印方向へスライドし、角度付上枠連結材3・4を挿入しながら、上枠接合面にすき間が生じないことを確認した上で、(+)六角ボルト (バネ座金・平座金付)  $M5 \times 14$  1本と(+)小ねじトラス  $M4 \times 10$  1本と(+)小ねじ鍋  $M4 \times 6$  1本を確実に固定してください。

※連結部品は、上枠に同梱してあります。

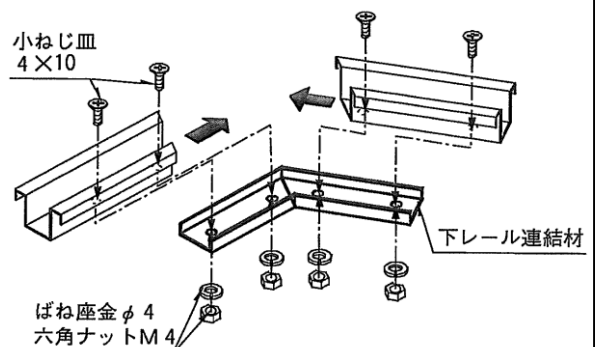
※(+)六角ボルトは、必ず手回しドライバーを使用して固定してください。  
電動ドライバーを使用した場合、ねじの締付けが出来ない場合があります。



## 下 レール 連 結

### <35型・35D型タイプ>

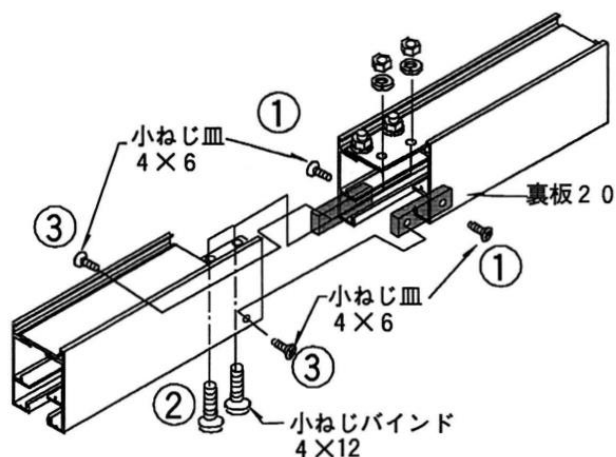
- ①連結する下レールに、下レール連結材を小ねじ皿  $4 \times 10$ 、ばね座金  $\phi 4$  六角ナット  $M4$  各4個にて取り付けてください。
- ※連結用部品は下レールに同梱してあります。



## 曲線の場合の連結(Sタイプのみ)

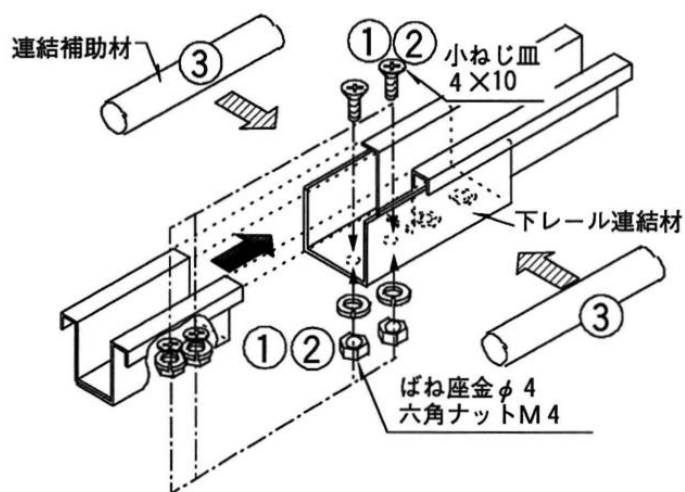
### 上 枠 連 結

- ① 裏板20を小ねじ皿M4×6で固定してください。
- ② 上枠をセットし小ねじバインド4×12で下から連結してください。
- ③ 裏板20を小ねじ皿M4×6にて固定してください。  
※連結用ねじは、上枠に同梱してある部品箱にあります。



### 下レール連結

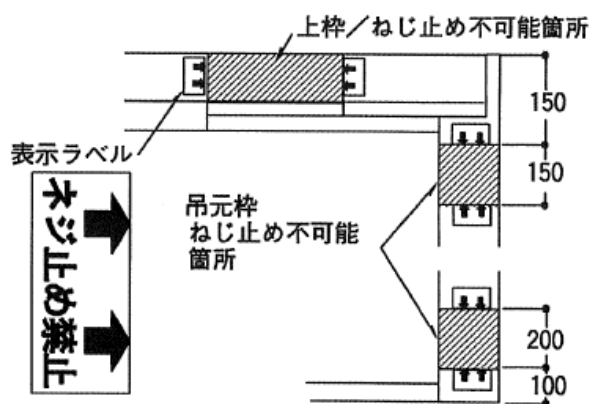
- ① 下レールに仮止めしてある小ねじ皿4×10, ばね座金, 六角ナットを取り外してください。
- ② 先に取り外した小ねじ皿, ばね座金, 六角ナットで下レールと下レール連結材を固定してください。
- ③ 下レールの連結部に連結補助材を差し込んでください。



## 2 枠の取り付け

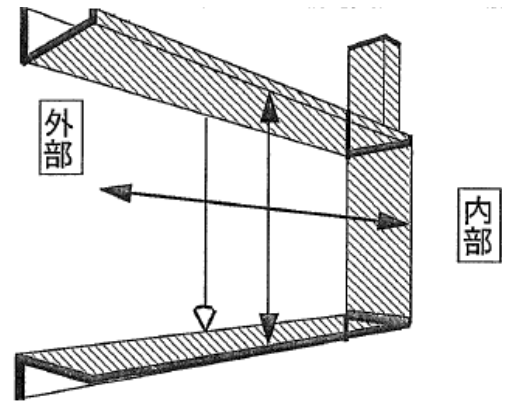
### ■アングルのねじ止め制限

- ・右図のように「ネジ止め禁止」ラベルにて指示のある部分については、ねじ止めしないでください。  
ガイドレールの取り外しおよび扉の開閉ができなくなります。



## ■ 施工前の現場チェック

- ・躯体の開口幅、開口高寸法を実測し、同時に柱および壁の垂直を実測し、枠が躯体開口部に納まるかどうか確認してください。



## ■ 枠の取り付け精度

- ・下に示す製品の各部寸法を確認してください。  
本製品は上吊り方式のため、枠のねじれ・たわみ・傾がり・倒れ等があると、障子の開閉や性能に悪影響をおよぼします。

特に、中央付近のH寸法には十分注意してください。

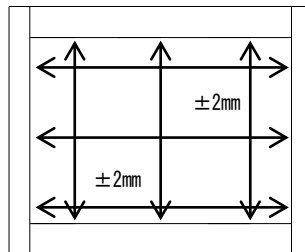
### 内法寸法

内法高さ  $\pm 2$  mm  
(左右中 3ヶ所)

内法巾はW寸法により  
公差が変わります。

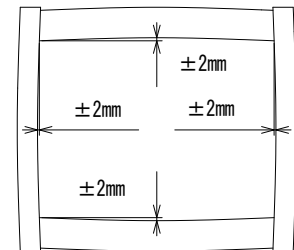
内法巾	W寸法
$\pm 2$ mm	~8000
$\pm 3$ mm	8001~16000
$\pm 4$ mm	16001~24000
$\pm 5$ mm	24001~

(上中下 3ヶ所)



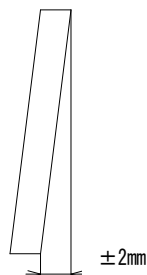
### たわみ・そり

- ・上中左右各部材  $\pm 2$ mm



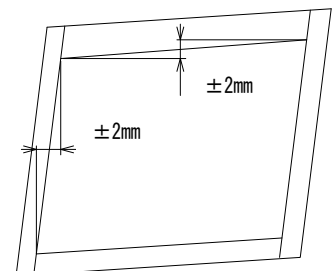
### 倒れ

- ・上下間  $\pm 2$ mm



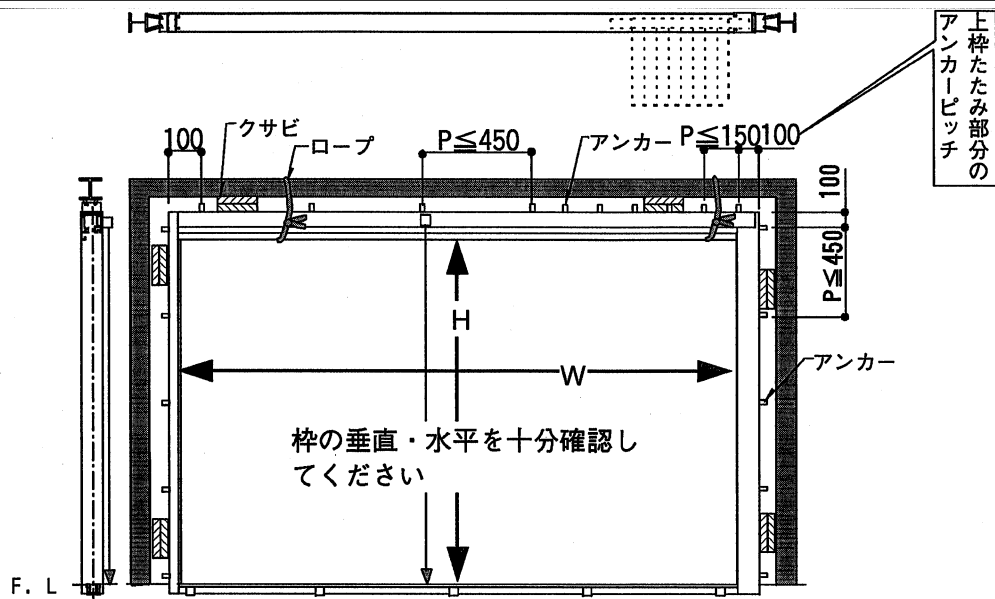
### 傾がり・水平度

- ・部材両端間  $\pm 2$ mm



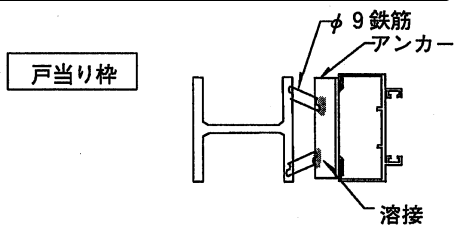
## ■ 枠の建て込み

- 枠の内外・左右勝手を確認し、開口部にはめ込み、ロープ・クサビ等で仮止めしてください。
- 枠の取り付け精度を参考にして、枠の垂直・水平を十分確認してください。
- 割り付けられたアンカーを、下図のように躯体に溶接止めしてください。

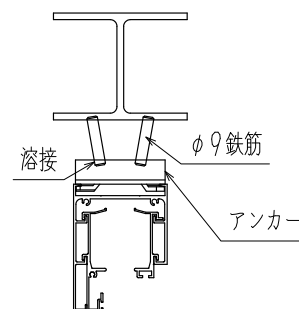


- ・ アンカーは、必ず2カ所溶接して固定します。

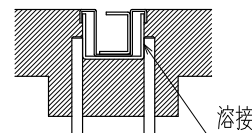
この商品は上吊りのため、上枠に重量がかかります。レールが傾がないようにして、アンカー取り付けピッチ (450mm) を必ず守ってください。



上枠

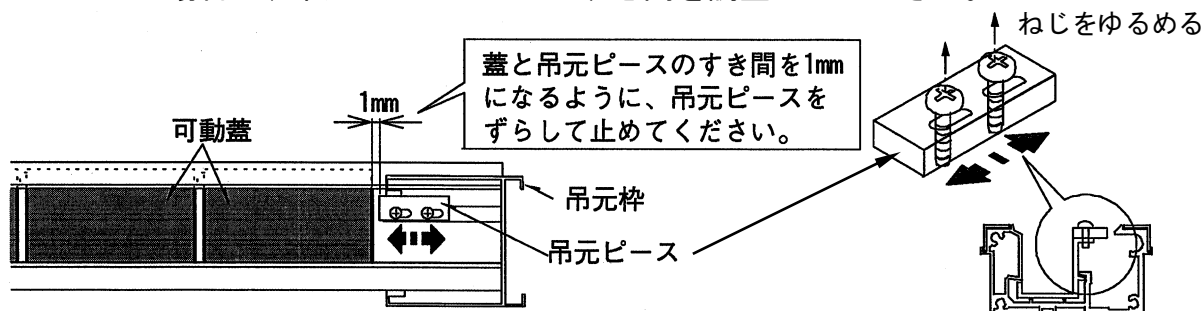


下レール



## ■ 下レール可動蓋の調整

CR型レールの場合は、吊元ピースにて蓋のすき間を調整してください。



株式会社 TOKO

〒916-0062 福井県鯖江市熊田町1-100  
TEL (0778) 62-1122

'20. 6