

あけてんで

外部用アルミ製大開口折れ戸


イスターカーテン
ESTAR CURTAIN



直線タイプ
袖扉タイプ
コーナータイプ
防火設備タイプ

 つくっているのは開放感。
TOKO

空間の可能性を、無限大に。



大開口の開放感と高い気密性を両立し、
開閉の自由度で換気もしやすい「これからの空間」。

独創的な技術で、オンリーワンの環境を創造します。



求められる用途によって、可変する空間。

「あけてんで」は、開放感と気密性という
相反するニーズに応える「これからの空間」です。

最大10メートルの大開口

コーナー部分のフルオープンも実現し、

さらに気密性・水密性・耐風圧性など

空間に求められる要素を高い水準でクリア。

「あけてんで」が、これまでになかった

新しい空間のあり方を開きます。



スリムな框デザインで空間内部の意匠性も実現。

あけてんで

4つの 特徴

ビルサッシと同等の性能を持ち、
最大10mの大開口を可能にする折れ戸“あけてんで”。
シンプルで汎用性の高いデザインと様々な環境に適した複数のラインナップで、
理想の空間創造を実現します。

特徴

1

開放感

あけてんで最大の特徴はその開口の大きさ。大開口によって建物の外部と内部が繋がれば、利用者にこれまでにない空間の広さと開放感を提供します。テラスや中庭など、これまで通常のサッシでは実現できなかったシームレスな空間利用が実現可能です。

→ P03

特徴

2

機能性

空間にあわせて4タイプのあけてんでをラインナップ。段差が発生しないフラットレール仕様、開放感を更に高めるコーナー仕様、国土交通大臣認定の防火仕様、出入りの自由さを高める袖扉仕様など、実用的なラインナップを揃えました。

→ P04

特徴

3

気密性

折れ戸でありながら、ビルサッシと同等の気密性を保持。そのほか水密性、耐風圧性、遮音性のそれぞれの性能も一定基準を満たしており、様々な環境のもと安心してお使いいただけます。

→ P06

特徴

4

利便性

大開口にあわせた専用ブリーツ防虫網戸、台車の通行を想定したステンレール仕様など、空間の利便性を引き出すために多種多様な仕様をご用意、あらゆる環境に適した納まりを実現します。

→ P06

特徴

① 大開口の開放感

最大幅10メートル、最大高さ3メートルの大開口

框を細くし、パネル1枚の最大幅を683.5mmに拡大。よりよい眺望と外光の確保を実現します。最大W10000mm×H3000mmのサイズに対応します。



あけてんでの動きが
わかります！



右のQRコードから、あけてんでの動きがわかる動画を視聴できます。大開口による開放感と、実際の使用感をぜひご確認ください。



2 選べる4タイプの機能性

■ Type 1

直線タイプ

オーソドックスな直線タイプ。全5種類の下枠に対応し、フラットタイプや高水密タイプ等、設置場所に合わせて選択が可能です。



[施工事例] ももポート

■ Type 3

コーナータイプ

コーナー部に柱の無いL字型開口の折れ戸です。外と一体の広々とした空間を利用者に提供します。

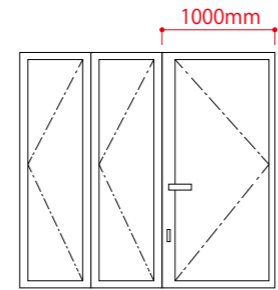


[施工事例] 築上町庁舎 コーナー枠不要で、水密性も確保。

■ Type 2

袖扉タイプ

直線タイプ専用の袖扉を追加。一般的なドア同様、袖扉部分は繰り返し開閉10万回をクリア。折れ戸に出入り口をプラスしつつ、召し合わせ部分は柱がなく、最大限の開放感を実現します。



枠ドア部分は最大幅1000mmまで可。車いすの出入りもできバリアフリーにも最適。

■ Type 4

防火設備タイプ

サッシ性能と防火性能を兼ね備えたタイプです。建築基準法では、防火地域、準防火地域に建設される開口部のうち、延焼のおそれのある部分には「防火設備(防火戸)」を使用するよう定められています。あけてんで防火設備タイプなら、防火設備の設置が必要な場所にも大開口が実現可能です。



[施工事例] MAZDA Zoom-Zoom スタジアム広島



国土交通大臣認定 防火設備

認定番号

- ・単板ガラスタイプ EB-0716
- ・複層ガラスタイプ EB-3426

特徴

3 高い気密性で屋外使用も安心

ビルサッシ並みの性能で快適性を提供

気密性、水密性、耐風圧性、遮音性のいずれの性能もJISグレードでビルサッシ同等の性能を実現しました。安全で使い勝手の良さに優れていながら快適な空間創造が可能です。

あけてんで専用下枠で高水密を実現

高水密タイプ

専用下枠にタイトゴムを二重に配置することで、ビルサッシ同等の水密性W-5を取得。



フラットタイプ

業界唯一のフラット機構下レール。内部と外部の境界に段差が付かないバリアフリー対応で、安全性を確保します。フラット下枠でも水密性W-3を取得しています。



扉の開閉と連動して回転体がまわり、サッシ性能を保ちます。特許技術

特徴

4 お客様視点の快適な利便性

網戸対応

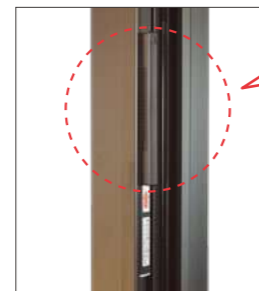
あけてんで専用のブリーツ網戸です。網戸本体を4台連結することにより、最大製品幅が5mまで可能となりました。またこの連結した網戸本体を両引き仕様にする最大製品幅があけてんで同様の10mまで可能になります。

ネットの耐久性が大きく向上
※従来品より耐久性2倍



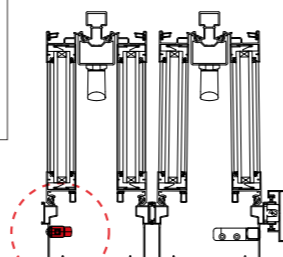
強風時も安全な全開ストッパー

全開時に扉を固定するストッパーがついており、風の強い気候でも安全にご利用いただけます。



全開ストッパー

全開時、扉のツマミを押し上げて扉を固定



オプション

あけてんでには8つのオプションをご用意しています。安全性の向上や便利な機能をプラスして、より快適にご活用いただけます。

1 防犯性、安全性に配慮したハンドル

鍵の取り付けも可能

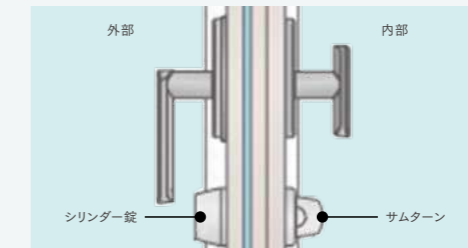
鍵付きハンドルを取り付けることで、防犯性の向上と内部からの出入りの管理が可能になります。



※マスターキーには非対応です。

外錠付きグレモンハンドル

外部にも鍵付きのハンドルが設定でき、これにより内外からの出入りが可能になります。また、シリンダー錠を採用したことで高い防犯性を実現しました。

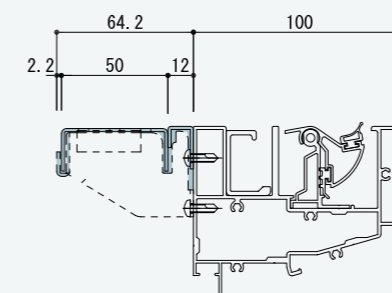


内側

オリジナル・ダイキャスト製
内側のハンドルの材質にはADC(アルミ合金鋳物)を採用。

2 グレーチング ※35F型専用

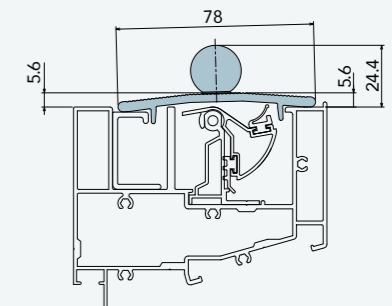
下レールに設置可能なフラット枠専用のサッシグレーチングです。



グレーチング参考図

3 レールカバー ※35F型のみ

下レールに設置可能なアルミ製レールカバーです。車椅子、台車等で移動する機会が多い施設に最適です。



レールカバー参考図

4 指挟み防止ストッパー

幼児施設や福祉施設向けの安全対策として、指挟み防止ストッパーの設定が可能です。扉を開けると自動でストッパーが下りて隙間が生まれ、縦枠-扉間の指挟みによる怪我を防止します。

※扉片引き仕様で32mm、引分け仕様で46mmの隙間が空きます。
※防火設備タイプには取付不可。



お子様や
高齢者の事故を
未然に防ぎます。

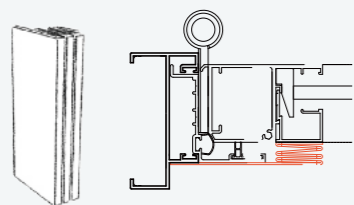


5 指挟み防止カバー ※袖扉タイプ専用

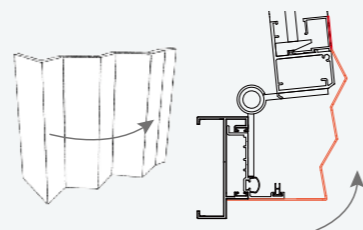
袖扉吊元部での指挟みのけがを防止します。袖扉と縦枠間に専用の樹脂製カバーを貼付することで、指が入る隙間をなくします。またテープ止めなので後付けすることも可能です。



全閉



全開



6 中棧 ※非防火タイプのみ

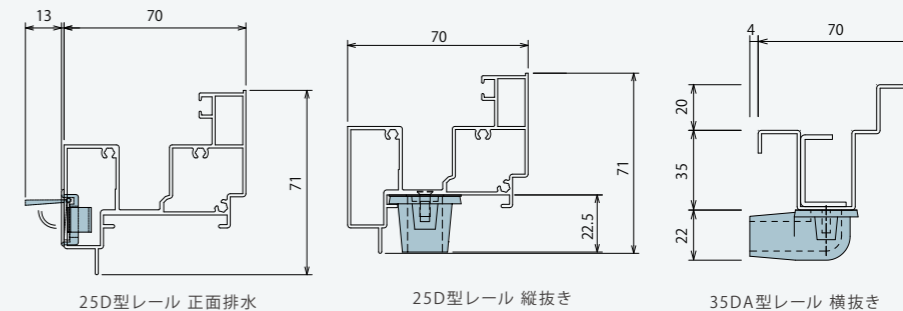
デザインに応じて、見付 60mmの中棧を追加できます。



7 排水口

下枠に排水用パイプ接続口の集水器と直接排水の正面排水集水器が取付出来ます。横抜き仕様と縦抜き仕様が選択可能。設置場所に合わせて選択出来ます。

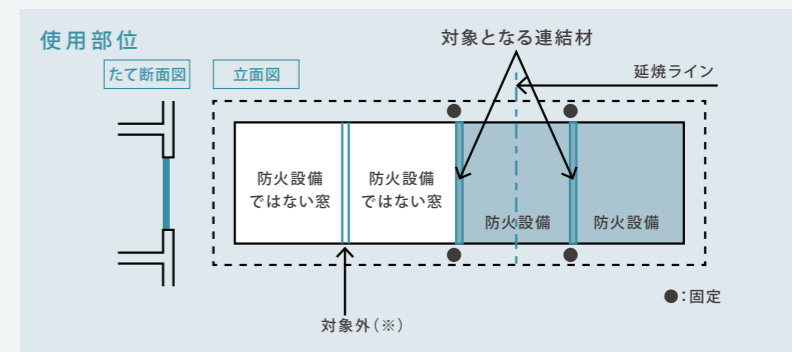
※フラット下レール(35F型)は横抜きのみ。



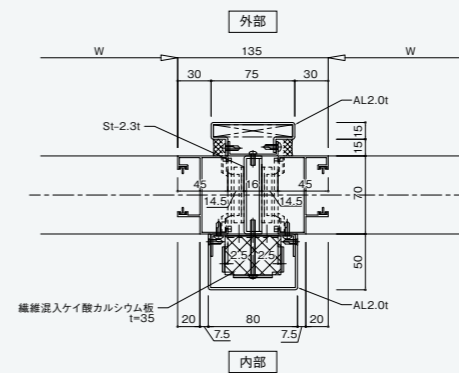
8 防火方立

防火設備の連窓時に必要な連結材も設置可能です。防火設備同士、もしくは非防火と防火設備を連窓する場所に使用できます。

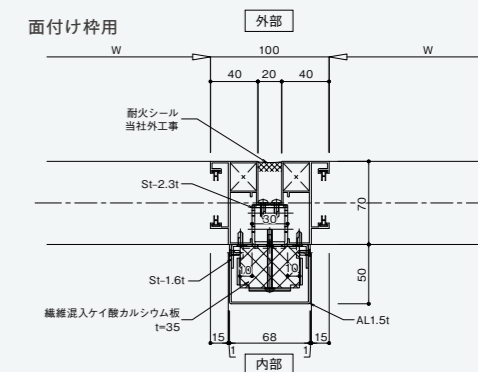
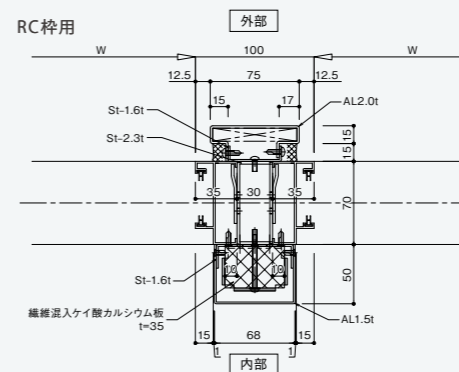
※段窓部分、コーナー部分には設置不可です。
※連窓時の折れ戸最大H寸法に制限があります。
単板ガラスタイプ…25D型:2655mm
複層ガラスタイプ…25D型:2645mm 25DH型:2630mm
35DB型:2642mm



単板ガラスタイプ用



複層ガラスタイプ用



学校、オフィス、福祉施設、商業施設、庁舎 など、多彩な場所で採用いただいています。

大開口折れ戸で外部と内部を一体化。あらゆる空間の快適性を高めます。



製品特徴
オプション

施工事例

図面

スペック

製品特徴
オプション

施工事例

図面

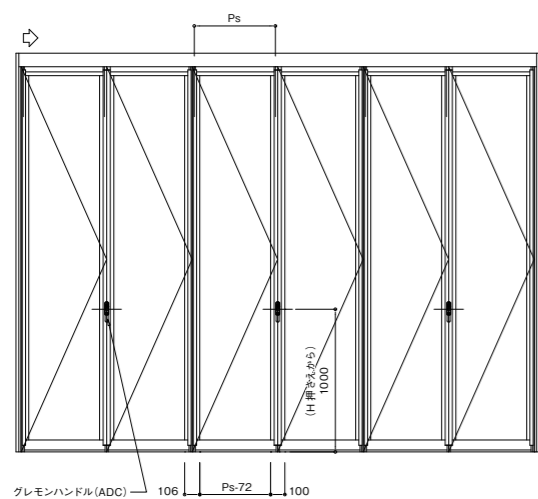
スペック

あけてんで 直線タイプ

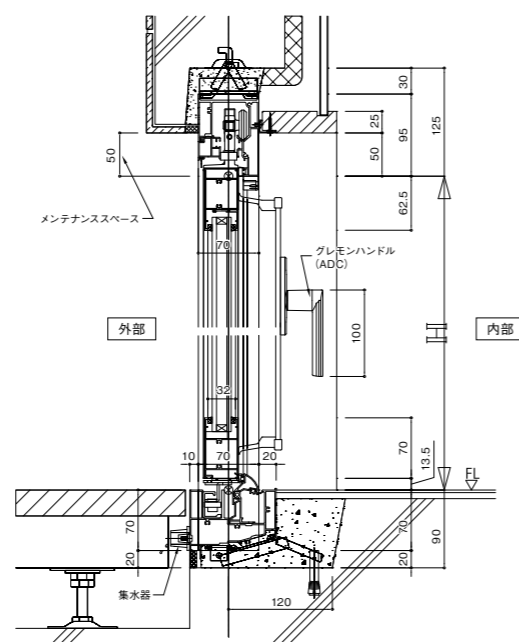
片引き1連 6枚パネル

Straight type

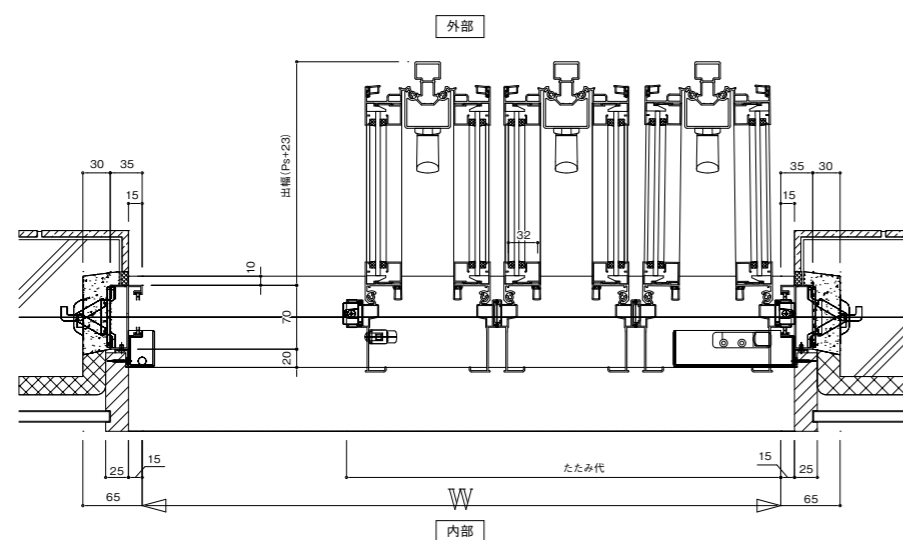
■ 姿図(RC枠 35F型 単板・複層障子)



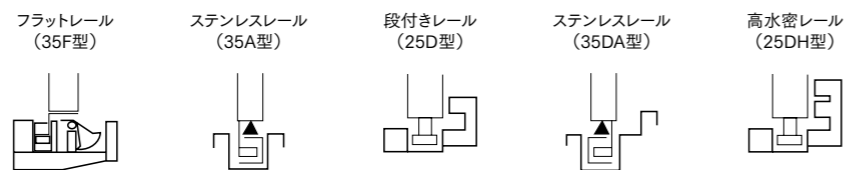
■ 縦断面参考図(RC枠 35F型 複層障子)



■ 横断面参考図(RC枠 35F型 単板障子)



対応下レール

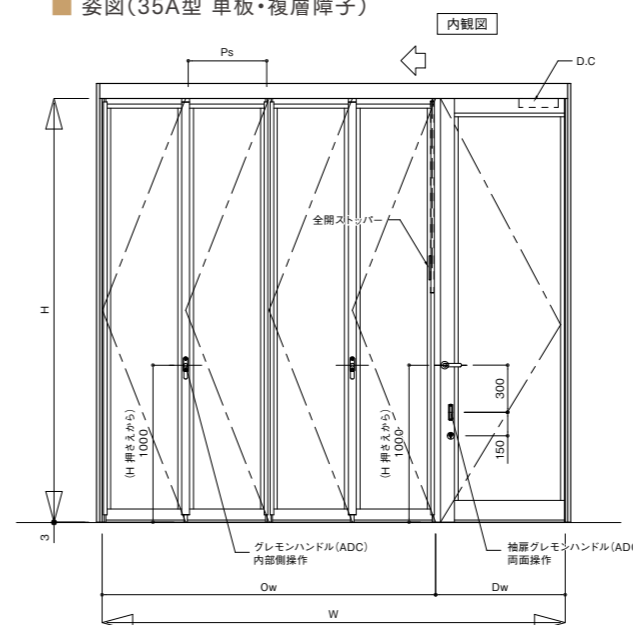


あけてんで 袖扉タイプ

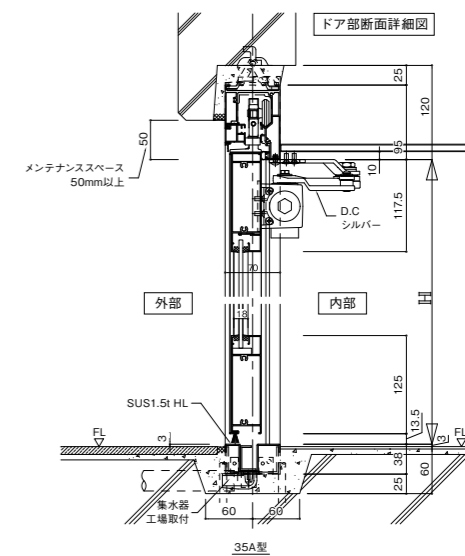
片引き1連 4枚パネル+袖扉

Sleeve door type

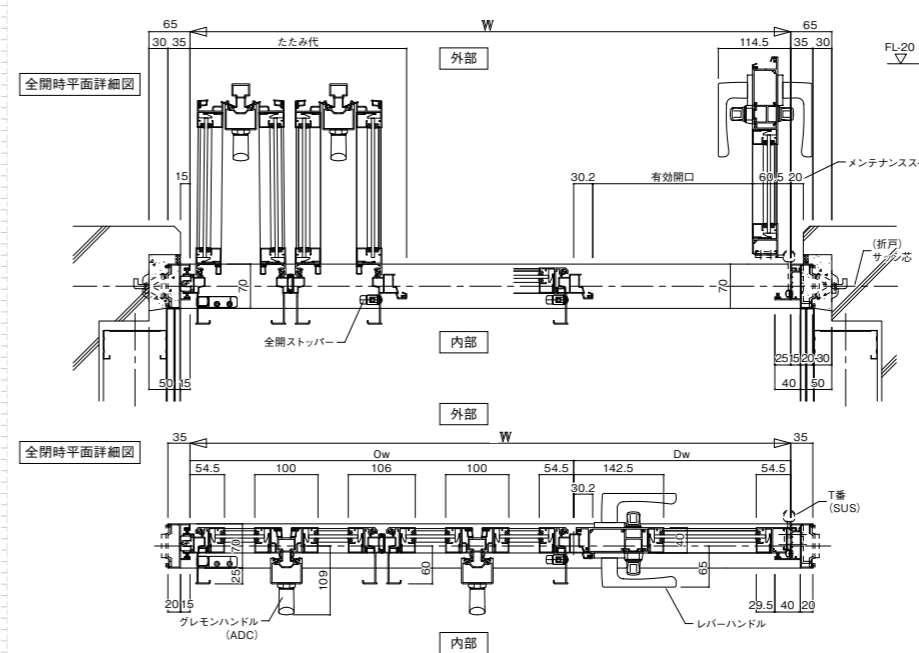
■ 姿図(35A型 単板・複層障子)



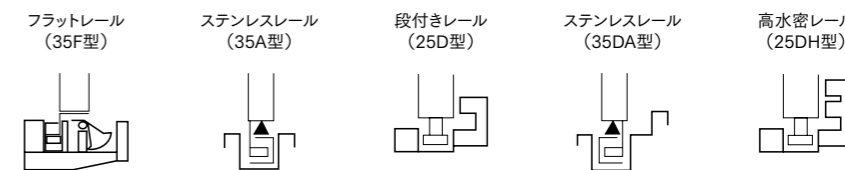
■ 縦断面参考図(RC枠 35A型 単板障子)



■ 横断面参考図(RC枠 35A型 単板障子)



対応下レール

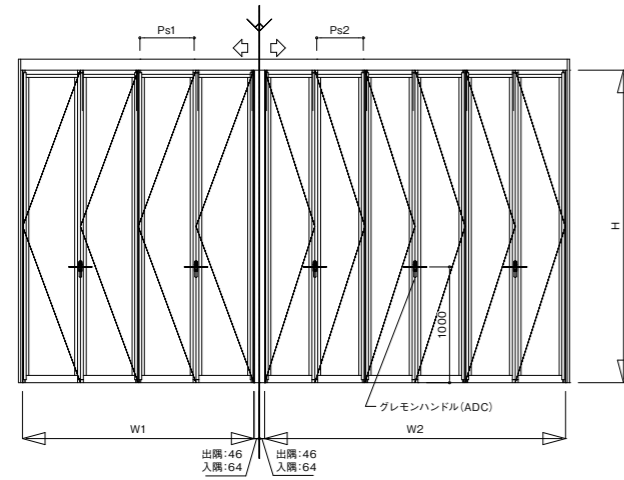


あけてんで
コーナータイプ

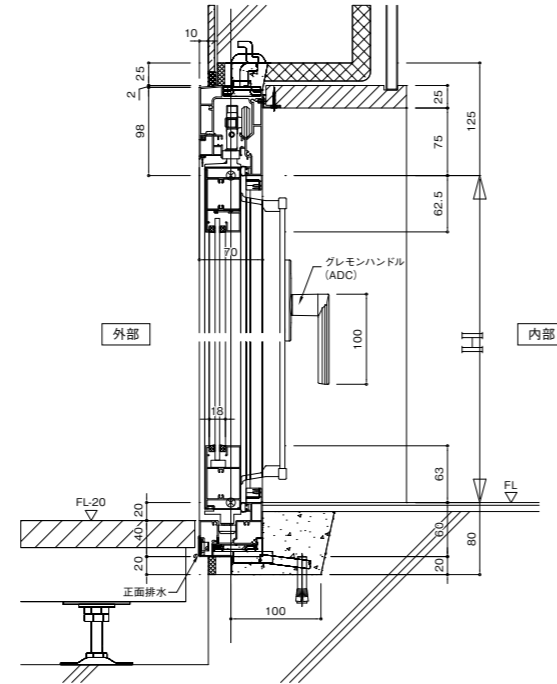
出隅 4枚+6枚パネル

Corner type

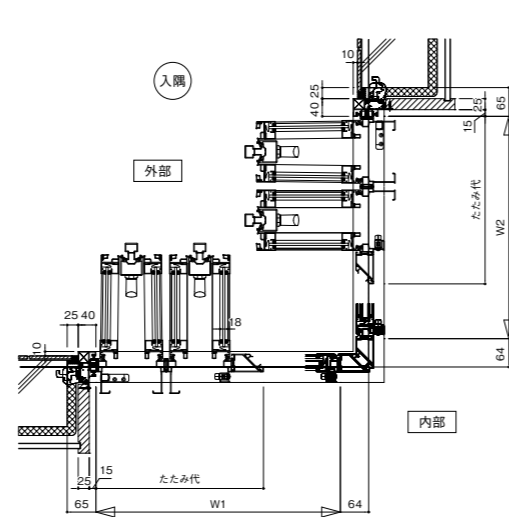
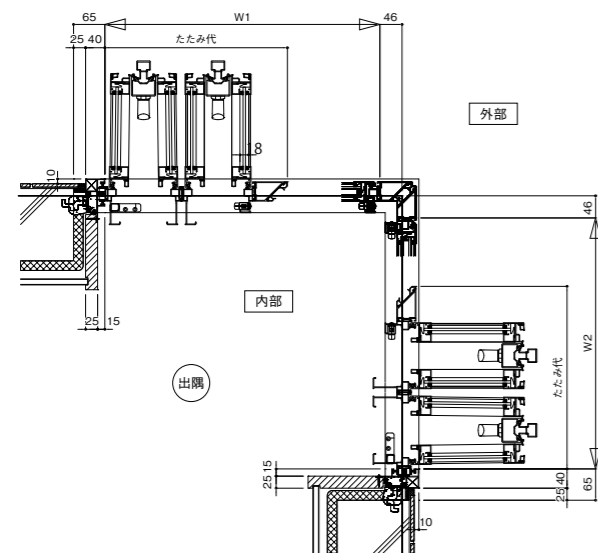
■ 姿図(面付け枠 25DM型 単板・複層障子)



■ 縦断面参考図(面付け枠 25DM型 単板障子)

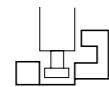


■ 横断面参考図(面付け枠 25DM型 単板障子)



対応下レール

段付きレール
(25D型)

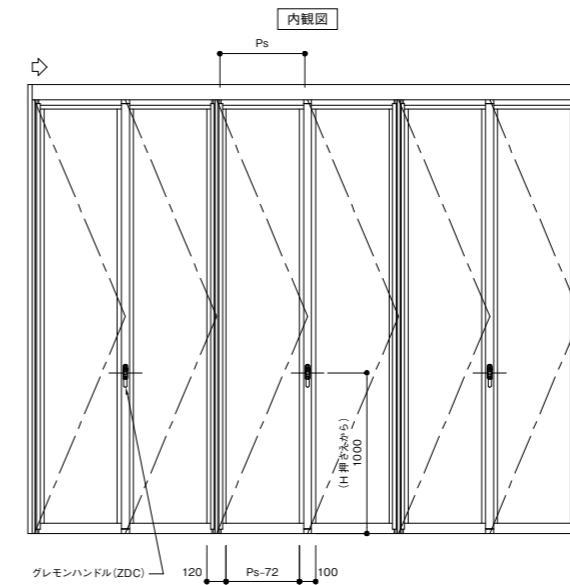


あけてんで
防火設備単板ガラスタイプ

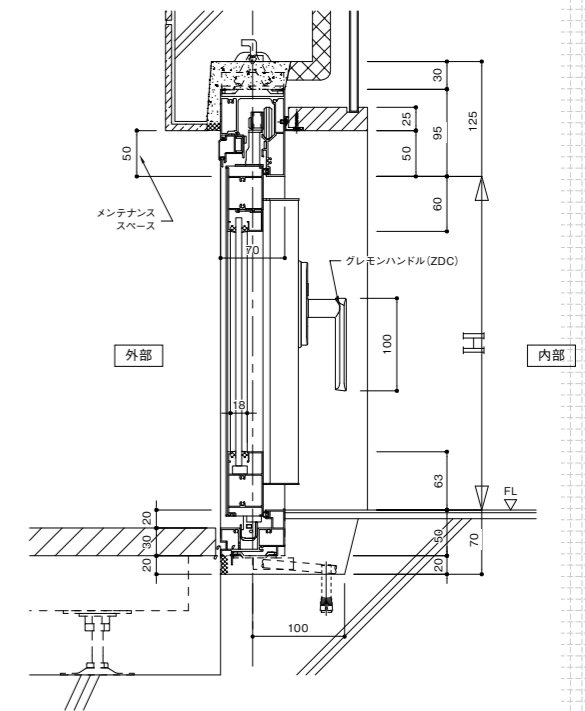
片引き1連 6枚パネル

Fireproof type

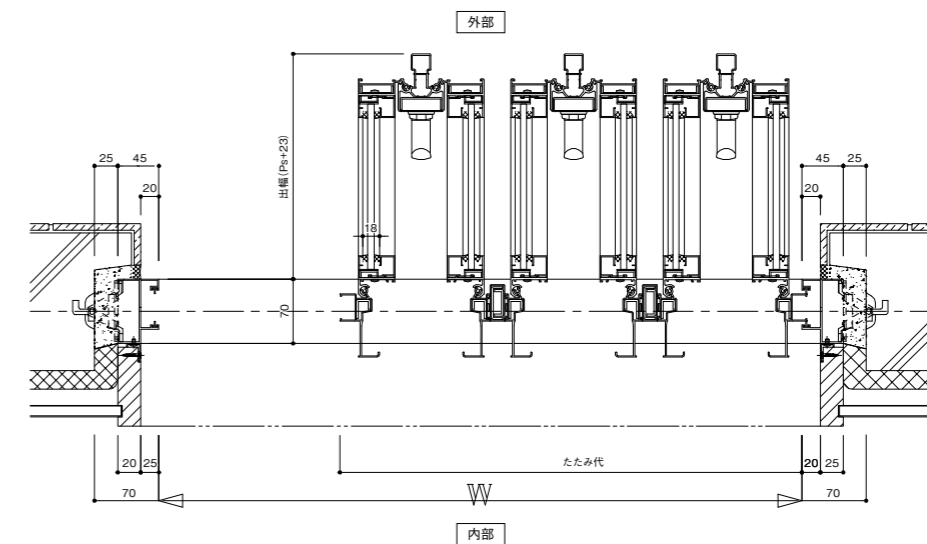
■ 姿図(RC枠 25D型 単板障子)



■ 縦断面参考図(RC枠 25D型 単板障子)

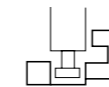


■ 横断面参考図(RC枠 25D型 単板障子)



対応下レール

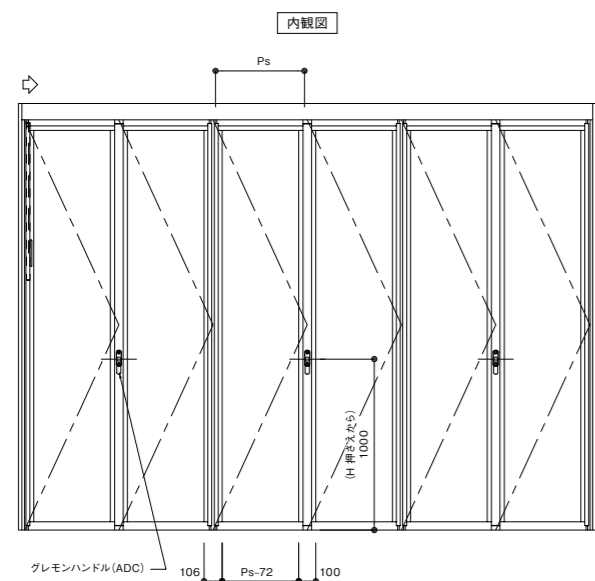
段付きレール
(25D型)



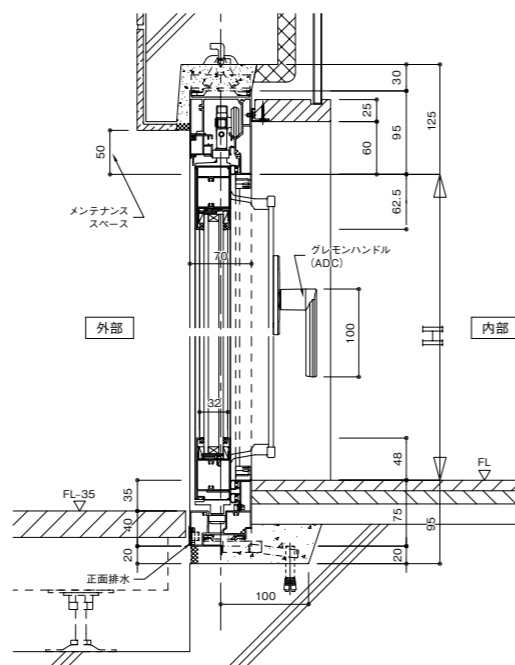
防火設備複層ガラスタイプ

Multi-layered fireproof type

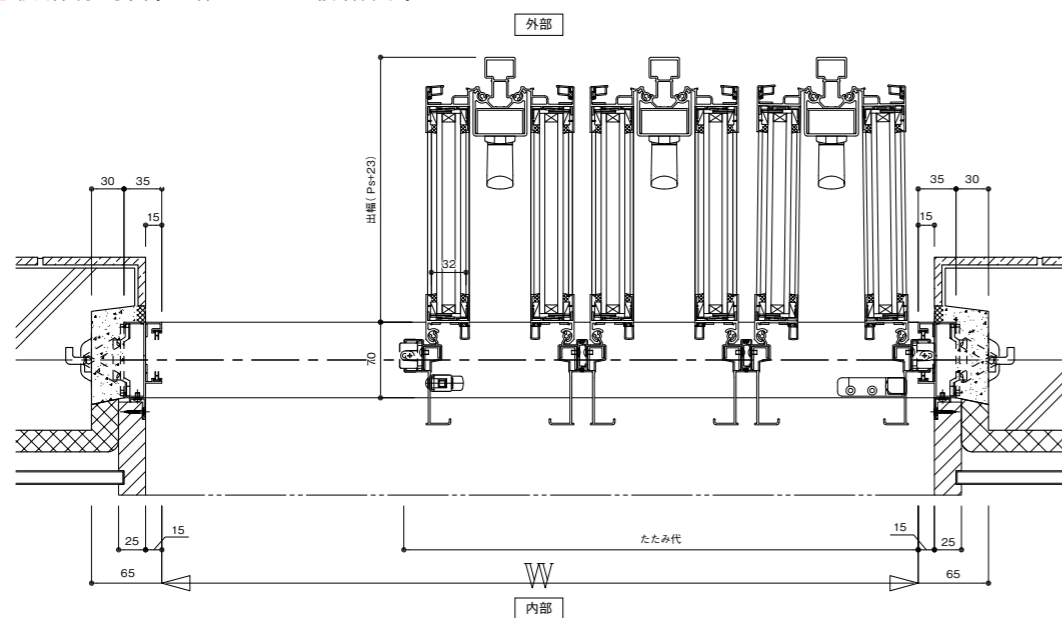
■ 姿図(25DH型 複層障子)



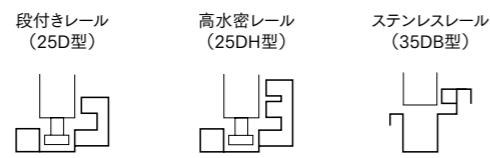
■ 縦断面参考図(RC枠 25DH型 複層障子)



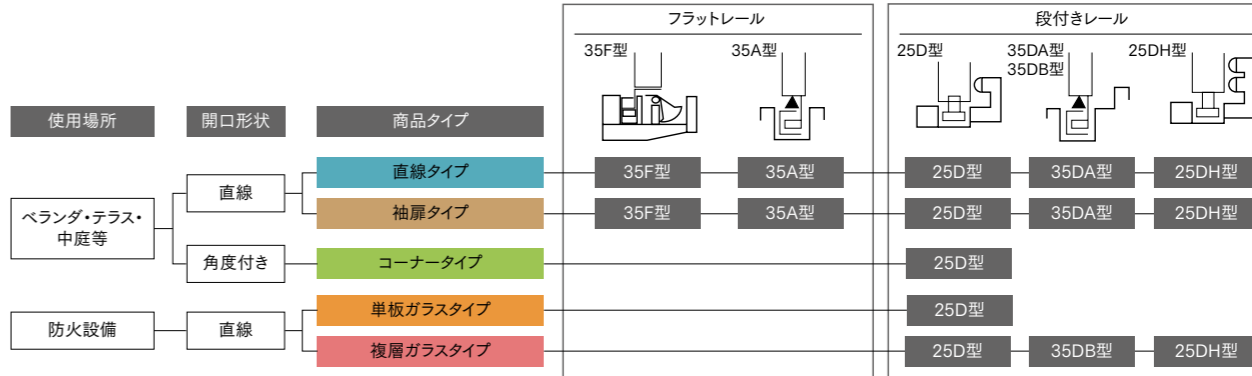
■ 横断面参考図(RC枠 25DH型 複層障子)



対応下レール



商品体系図



仕様

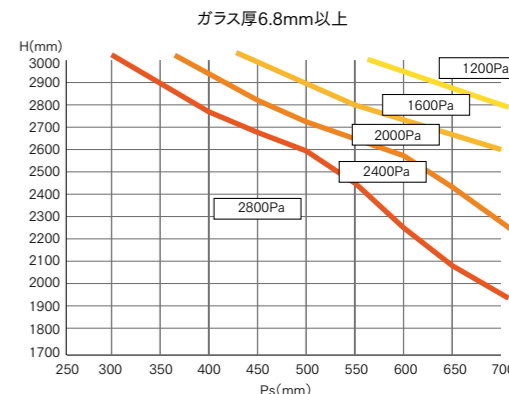
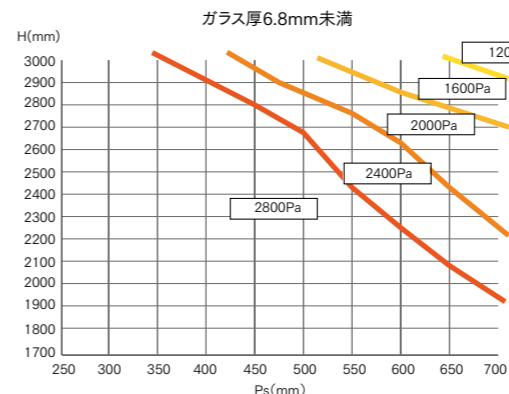
仕様	直線タイプ		コーナータイプ	袖扉タイプ	防火設備 単板ガラスタイプ	防火設備複層ガラスタイプ	
	片引き	引分け	片引き(片側)	片引き	片引き	片引き	引分け
開口形状	直線(外折れ)		入隅(90°) 出隅(270°)	直線(外折れ)	直線(外折れ)	直線(外折れ)	
開口幅(W)	標準扉 465 ≤ W ≤ 10000	927 ≤ W ≤ 10000	465 ≤ W ≤ 10000	1065 ≤ W ≤ 10000 (袖扉部含む)	465 ≤ W ≤ 3390	465 ≤ W ≤ 3310	927 ≤ W ≤ 3310
開口高(H)	標準扉 550 ≤ H ≤ 3000		550 ≤ H ≤ 3000	1100 ≤ H ≤ 2700	500 ≤ H ≤ 2700 (2655)※3	25D型: 812.5 ≤ H ≤ 2700(2645)※3 25DH型: 797.5 ≤ H ≤ 2685(2630) 35DB型: 809.5 ≤ H ≤ 2697(2642)	
パネルピッチ(Ps)	200 ≤ Ps ≤ 683.5		200 ≤ Ps ≤ 683.5	折れ戸部 200 ≤ Ps ≤ 683.5 (袖扉部 600 ≤ Dw ≤ 1000)※2	200 ≤ Ps ≤ 528.8	200 ≤ Ps ≤ 520.2	
パネル枚数	2 ~ 14枚	4 ~ 14枚	2 ~ 14枚	2 ~ 14枚	2, 4, 6枚	2, 4, 6枚	
扉連数構成	1 ~ 4連			1 ~ 3連	1連	1 ~ 2連	
錠	グレモンハンドル錠 (鍵付きグレモンハンドルをオプション対応) 外錠 (美和 U9 LZ2 シリンダー: ゴールTSA改シリンダー: マスターキー対応) 内部はサムターン			レバーハンドル錠 + グレモンハンドル錠 (MIWA・GOAL)	グレモンハンドル錠 (鍵付きグレモンハンドルをオプション対応)	グレモンハンドル錠 (鍵付きグレモンハンドルをオプション対応) 外錠 (美和 U9 LZ2 シリンダー : ゴールTSA改シリンダー: マスターキー対応) 内部はサムターン	
扉見込み	40			40	40	40	
ガラス対応厚さ※1	単板ガラス: 3 ~ 8 複層ガラス: 22 以下			単板ガラス: 3 ~ 8 複層ガラス: 22 以下	6.8mm 網入りガラス ガラス押さえ: シーリング とバックアップ材 (防火用を使用のこ)	複層ガラスLow-E5.6 + A6 ~ A10 + 網入りガラス6.8 遮熱型(外部側Low-E) ガラス押さえ: シーリングとバックアップ材 (防火用を使用のこ)	

※1 複層ガラスには、重量制限がありますので、詳細は設計資料をご確認ください。 ※2 サツンHにより制限あり。 ※3 防火連結材を使用して連窓する場合は、()内寸法に制限されます。

性能値

性能値	直線タイプ		コーナータイプ	防火設備タイプ	防火設備複層ガラスタイプ		
	段付き(25D型) フラット(35F型)	袖扉タイプ	ステンレス (35A型・35DA型)	段付き(25D型)	段付き(25D型)	高水密(25DH型)	ステンレス (35DB型)
気密性	A-4 (A-4等級線)	A-4(A-4等級線)	A-3(A-3等級線)	A-4(A-4等級線)	A-4(A-4等級線)	A-4(A-4等級線)	A-3(A-3等級線)
水密性	W-3 (250Pa)	W-5(500Pa)	—	W-2(150Pa)	W-3(250Pa)	W-3(250Pa)	W-5(500Pa)
耐風圧性※1	S-3(1600Pa)	S-3(1600Pa)	S-3(1600Pa)	S-3(1600Pa)	S-3(1600Pa)	S-5(2400Pa)	S-5(2400Pa)
遮音性※2	T-1(T-1等級線)	T-1(T-1等級線)	—	T-1(T-1等級線)	—	T-1(T-1等級線)	T-1(T-1等級線)

※1 W・H寸法により性能が異なります。詳細は設計資料をご確認ください。 ※2 単板ガラス(FL5以上)、複層ガラス(5+A6+5以上)の場合。





シルバー



ホワイト



ブラック



ステンカラー UC

※シルバー色の標準は「シルバーツヤ消し」です。
※ホワイト以外は、高耐久性複合皮膜(HDコート)の表面処理となっています。

ご採用にあたって

あけてんでは、折れ戸の特性上、風が強い日は風圧で開閉がしにくくなります。

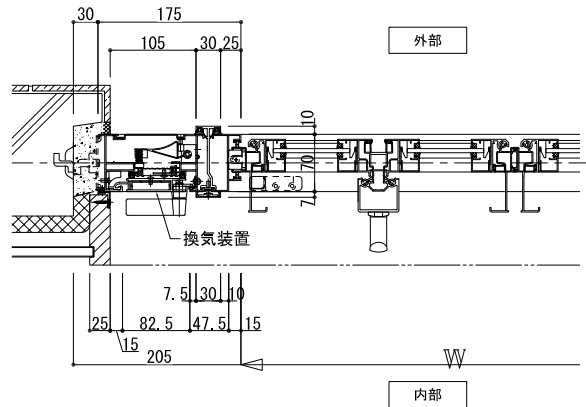
高層階においては風が強くなりますので、換気装置の併用設置をお願いいたします。また、扉を開けた際に風圧で勝手に横スライドする可能性があります。十分に注意してご使用ください。

あけてんで扉を、安定して開閉できる限度は風速10m/sです。

地上10階では、地上1階の約2倍の風が吹きます。

地上5階以上の場合は換気装置の設置をおすすめします。

換気装置取付納まり参考図



風力の影響(ビューフォート風力階級表)

風速 (m/s)	影響
0~0.2	静穏。煙はまっすぐに昇る。
0.3~1.5	風向は煙がなびくのでわかるが、風見には感じない。
1.6~3.3	顔に風を感じる。木の葉が動く。風見も動き出す。
3.4~5.4	木の葉や細い小枝が絶えず動く。軽く旗が開く。
5.5~7.9	砂ぼこりが立ち、紙片が舞い上がる。小枝が動く。
8.0~10.7	葉のある灌木がゆれはじめる。池や沼の水面に波がしらが立つ。
10.8~13.8	大枝が動く。電線が鳴る。傘はさしにくい。
13.9~17.1	樹木全体がゆれる。風に向かって歩きにくい。

イスターカーテンの各種計算ツール、
CADデータのダウンロードはこちら
イスターカーテン技術資料



つくっているのは開放感。

株式会社 TOKO

- 本社・工場 〒916-0062 福井県鯖江市熊田町1-100
 東京支店 〒111-0041 東京都台東区元浅草3-13-12 (Uビル8F)
 仙台営業所 〒984-0056 宮城県仙台市若林区成田町16-2 (ロイヤルヒルズ成田町104)
 名古屋支店 〒463-0088 愛知県名古屋守山区鳥神町238
 大阪支店 〒564-0053 大阪府吹田市江の木町20-23
 高松営業所 〒760-0014 香川県高松市昭和町1-3-30 (ONG昭和町ビル1-B)
 福岡営業所 〒818-0059 福岡県筑紫野市塔原東4丁目15-14
 大分営業所 〒870-1118 大分県大分市高江南2-2-1

- TEL (0778) 62-1122 FAX (0778) 62-2234
 TEL (03) 3842-1778 FAX (03) 3842-1779
 TEL (022) 395-7471 FAX (022) 395-7472
 TEL (052) 778-7900 FAX (052) 778-7910
 TEL (06) 6155-5220 FAX (06) 6155-5221
 TEL (087) 813-2401 FAX (087) 813-2402
 TEL (092) 918-6881 FAX (092) 918-6885
 TEL (097) 547-8814 FAX (097) 547-8817

イスターカーテンの
詳細はこちら



イスターカーテン 検索



FSC®認証紙と植物油インキを使用し、環境にやさしい「水なし印刷」を採用

このカタログは令和5年12月現在のものです。改良のため、予告なしに商品の仕様の一部を変更する場合がございます。カタログの商品の色は、印刷の性質上多少異なることありますのでご了承ください。